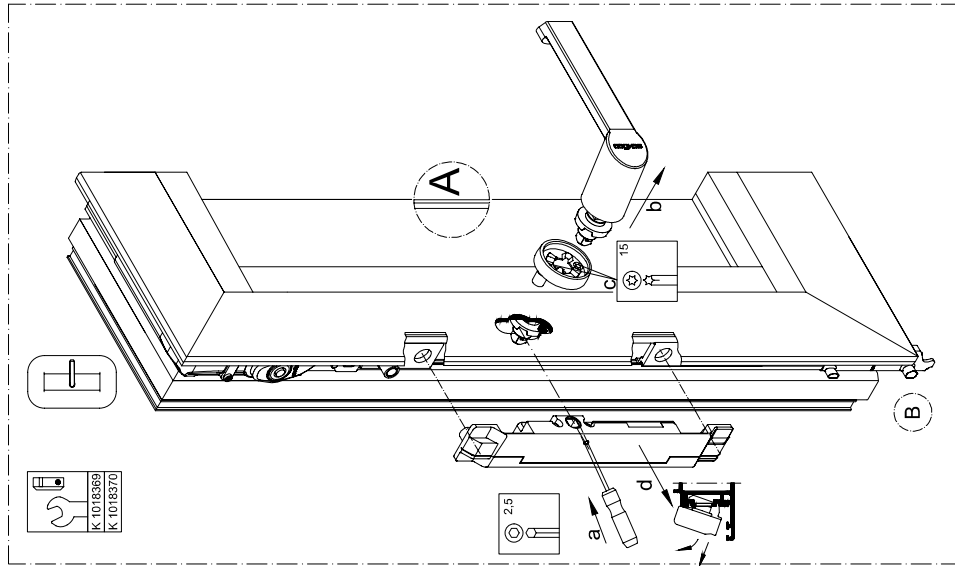


**Demontage Fingerriegel DK / KvD**  
**Démontage du doigt de verrouillage DK/KvD**  
**Montage vingerregel DK/KvD**



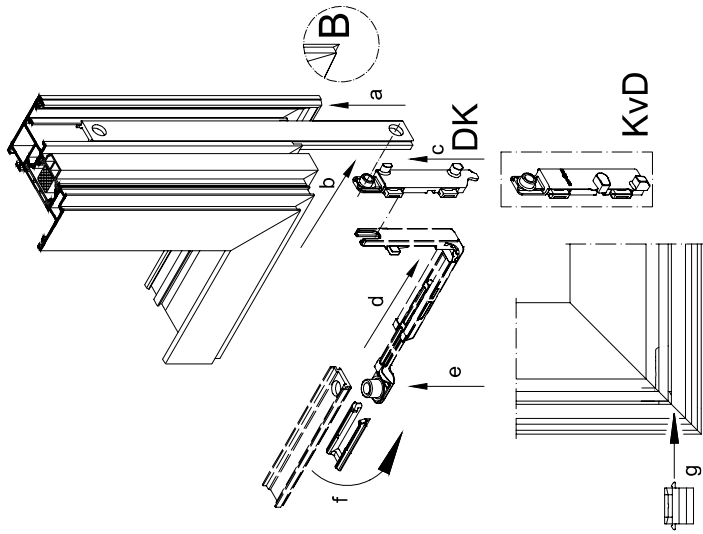
1. Fingersgriff mit Rosette und Kammriegelabie demontieren.  
(2a) (alle Eckumlenkung waagrecht vorhanden bitte vorher Klammer entfernen)
1. Démontez la poignée de fenêtre avec la cosette et la crémaillère de verrouillage encastree.
2. Retirez la bûche support. 3. Tirez le doigt de verrouillage vers le bas.  
(2a) (si le renvoi d'angle est horizontal, retirez tout d'abord la pièce)
1. Fingersgriff mit Rosette und Kammriegelabie abmontieren.  
2. Entlastungslager entfernen. 3. Fingerriegel nach unten rausziehen.  
(2a) (alle Eckumlenkung waagrecht vorhanden bitte vorher Klammer entfernen)
1. Démontez la poignée de fenêtre avec la cosette et la crémaillère de verrouillage encastree.
2. Retirez la bûche support. 3. Tirez le doigt de verrouillage vers le bas.  
(2a) (si le renvoi d'angle est horizontal, retirez tout d'abord la pièce)
1. Fingersgriff mit Rosette und Kammriegelabie demontieren.  
2. Entlastungslager entfernen. 3. Fingerriegel nach unten rausziehen.  
(2a) (alle Eckumlenkung waagrecht vorhanden bitte vorher Klammer entfernen)
1. Démontez la poignée de fenêtre avec la cosette et la crémaillère de verrouillage encastree.
2. Retirez la bûche support. 3. Tirez le doigt de verrouillage vers le bas.  
(2a) (si le renvoi d'angle est horizontal, retirez tout d'abord la pièce)

Das Austauschen und Einstellen von Beschlagteilen darf nur durch eine Fachkraft erfolgen.

Le remplacement et l'ajustement des pièces de ferrure doivent toujours être réalisés par un professionnel.

Vervangen en installeren van hang- en sluitwerk mag alleen door vakpersoneel worden uitgevoerd.

**Montage Fingerriegel DK / KvD**  
**Montage doigt de verrouillage DK/KvD**  
**Montage vingerregel DK/KvD**



1. Fingerriegel in Griffhöhe untere Riegelanlage einstecken und in Riegelbaugebiet nach oben schieben.
2. Bauteile in umgekehrter Reihenfolge wieder montieren
3. Entlastungslager setzen.
4. Kammriegelabie mit Rosette und Fingersgriff montieren
1. Accrochez le doigt de verrouillage dans la barre de verrouillage inférieure côté poignée et le pousser vers le haut dans la rainure de ferrure.
2. Remonter l'élément de construction en suivant l'ordre inverse.
3. Poser la bûche support.
4. Monter la crémaillère de verrouillage encastree avec la rosette et la poignée de fenêtre.
1. Vingerregel aan onderste regelkast greuzelide koppelen en in de groot van de regelkast naar boven schuiven.
2. Onderdelen in omgekeerde volgorde terug monteren.
3. Ontlastingslaster aanbrengen.
4. Overbeltingsmechanisme met rozet en ransgruip monteren.



Beschlagmontage - Reparaturartikel - Fingerriegel DK / KvD	K1018372
Montage des ferrures - Article de réparation - Doigt de verrouillage DK / KvD	0100
Beschlagmontage - Reparaturartikeln - Vingerregel DK / KvD	Schüco AWS