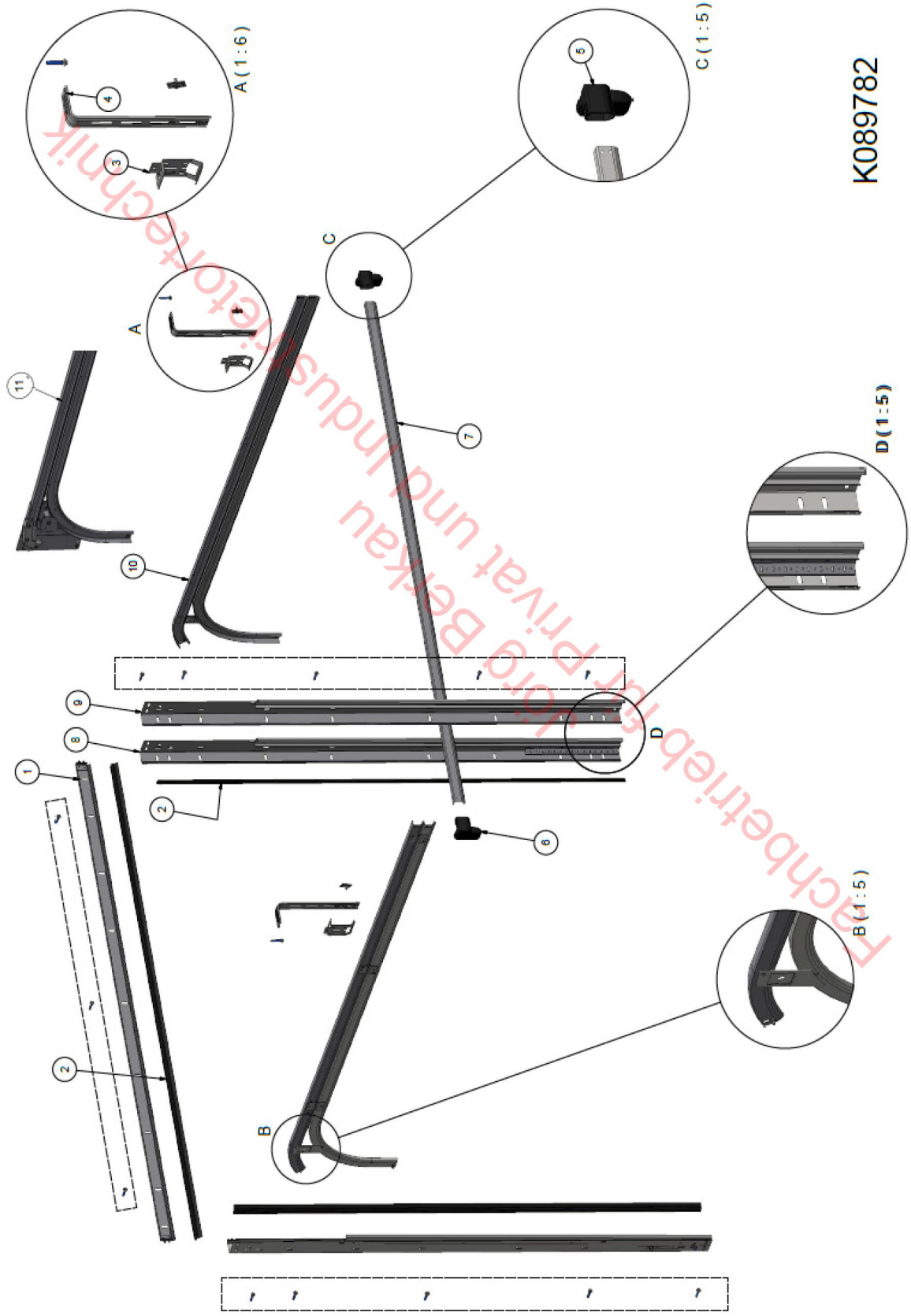
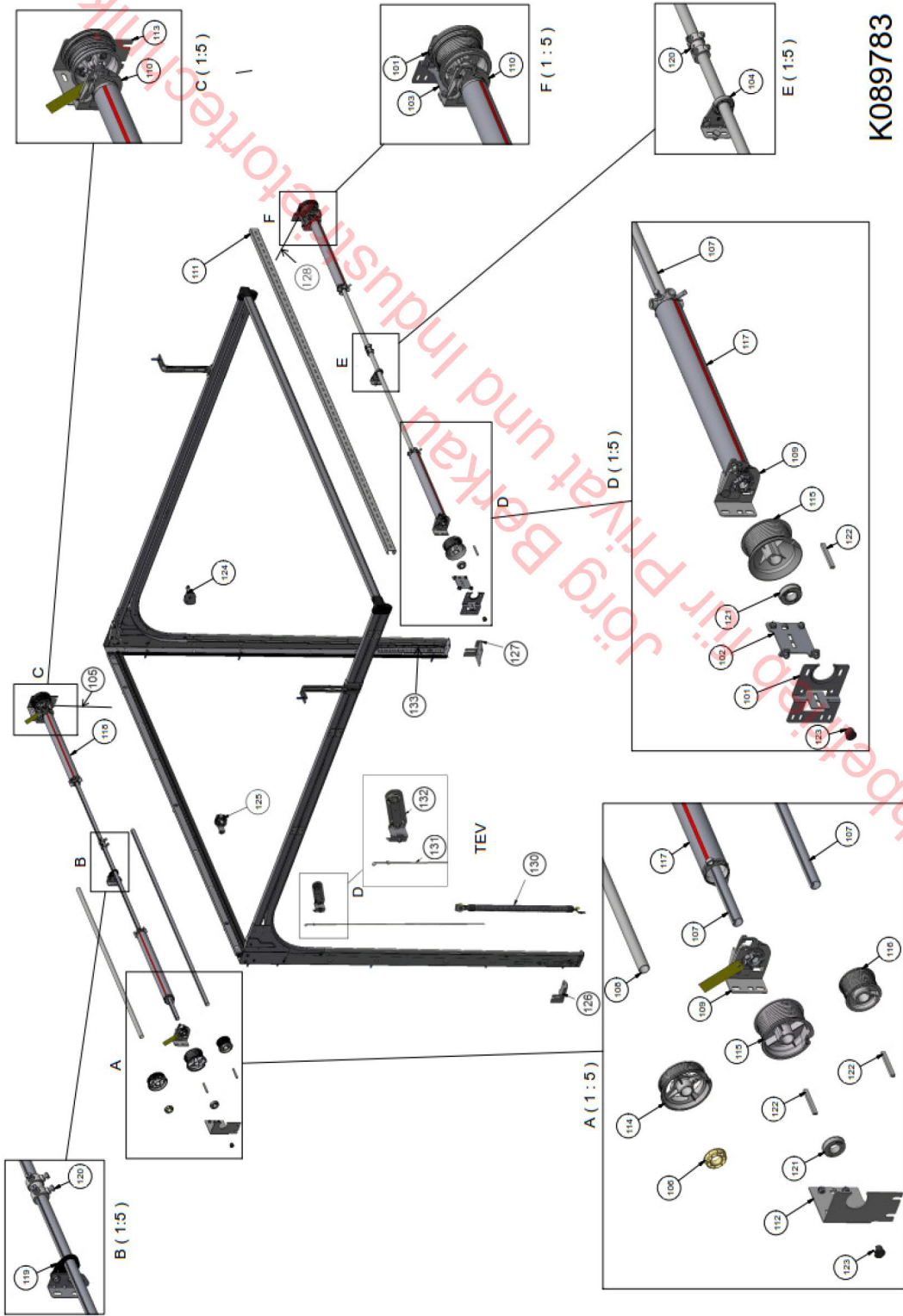


Deckensektionator Smart42.2 TEV, TOF, SMART(+) 42.2 WIDE - ab BJ 2018

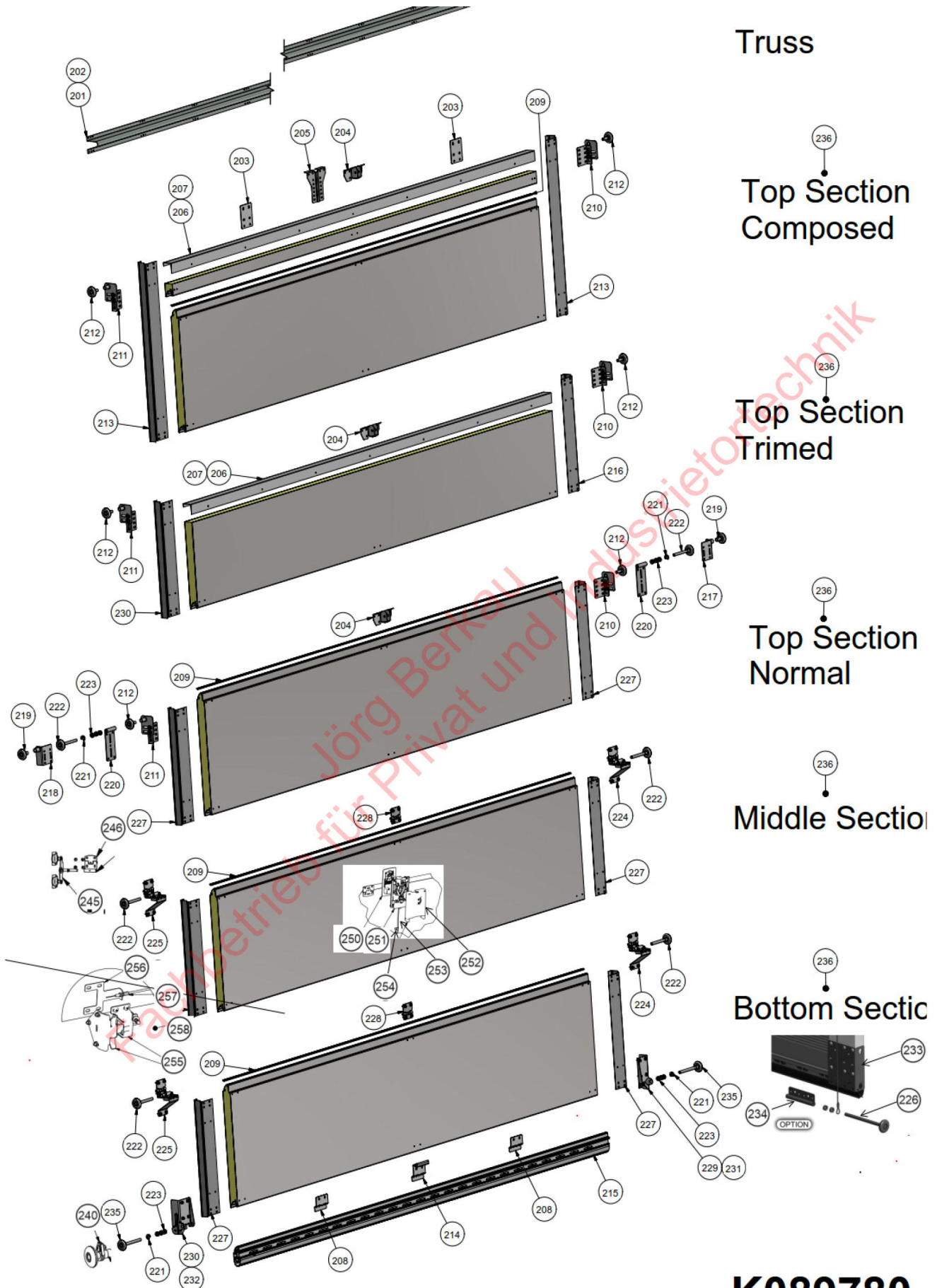


K089782

Deckensektionaltor Smart42.2 TEV, TOF, SMART(+), 42.2 WIDE - ab BJ 2018



K089783



Truss

Top Section
Composed

Top Section
Trimed

Top Section
Normal

Middle Section

Bottom Section

K089780

Deckensektionaltor Smart42.2 TEV, TOF, SMART(+) 42.2 WIDE - ab BJ 2018

Teil Nr.	Benennung		
1	Sturzzarge bis 5500	202	Versteifungsprofil 80,
2	Zargendichtung	203	Verbindungsblech für verbundene Sektion
2	Zargendichtung (Sturz und Seitenzarge)	204	Anschlusskonsole DST ab 05/17 lose
3	Halterung Deckenlaufschiene verzinkt stark Smart	205	Verblindungsblech mitte geschnittene Sektion
4	Aufhänger stark verzinkt Smart	206	Topprofil L=3039 für geschnittene Sektion
5	Eckverbindung Rechts	207	Topprofil L=6015 mm für geschnitteten Sektion
6	Eckverbindung Links	208	Halter für Bodendichtung ohne Griff
7	Querverbindung verzinkt	209	Paneeldichtung SST ab 11/2013 und DST ab 2018
8	Seitenzarge verzinkt (Set Links + Rechts) TEN **	210	Rollenhalter oben Rechts verzinkt,
9	Seitenzarge verzinkt (Set Links + Rechts) TOF**	211	Rollenhalter oben links verzinkt,
10	Deckenlaufschiene vz TEV (Set Links + Rechts) **	212	Laufrolle oben WIDE/Smart ab 41/15
11	Deckenlaufschiene vz WIDE (Seti links+rechts)	213	Endkappe vz Smart doppelt Sonderh.
101	Grundplatte für Niedrigsturz bei Laufschiene hinten	214	Halter für Bodendichtung mit Griffbügel
102	Konsole f. Niedrigsturz Links verzinkt	215	Bodendichtung unbelüftet 42.2
103	Konsole f. Niedrigsturz rechts verzinkt	216	Endkappe vz Smart D 553 - nach Bedarf abgelängt
104	Mittellager f. Niedrigsturz WIDE	217	Rollenhalter oben Rechts,verzinkt (ab 41/15)
105	Tragseil TOF	218	Rollenhalter oben Links, verzinkt (ab 41/15)
106	Kunststofflager TOF	219	Laufrolle oben (ab 41/15)
107	Torsionswelle für Torbreite bis zu 3500 Keilnut	220	Rollenhalter oben bis KW 40/15
108	Torsionswelle bis Torbreite 3000 rund	221	Distanzstück Bodenlaufrolle PVC schwarz
109	Federbruchsicherung Links Keilnut TOF170	222	Laufrolle L:114, 11mm Smart42
110	Federbruchsicherung Rechts Keilnut TOF170	223	Distanzring
111	Querverbindung Niedrigsturz	224	Seitenscharnier für Smart42.2
112	Konsole für Torsionswelle Links TOF170	225	Seitenscharnier für Smart42.2
113	Konsole für Torsionswelle Rechts TOF200	226	Laufrolle lang, 11 mm, L: 193 mm, für WIDE < 5000mm
114	Seiltrommel Set schmal TOF200	227	Endkappe vz Smart B
115	Seiltrommel Set breit TOF200	228	Scharnier für DST 42.2
116	Seiltrommel Set TOF170	229	Bodenkonsole rechts verzinkt WIDE 42.2 Niedrigsturz
117	Torsionsfeder Links	230	Bodenkonsole links verzinkt WIDE 42.2 Niedrigsturz
118	Torsionsfeder Rechts	231	Bodenkonsole rechts vz Smart42.2
119	Mittellager TOF	232	Bodenkonsole links vz Smart42.3
120	Kupplung TOF	233	Grundplatte für Bodenroller lang SMA WIDE 42.2
121	Lager Torsionswelle TOF	234	Rollenhalter doppelt SMA WIDE 42.2
122	Keil für Keilnutwelle	235	Bodenlaufrolle 135 mm lg
123	Kappe für Torsionswelle Keilnut	236	Sektion Superior
124	Halterung und Seilrolle rechts für NS mit 3 mm Seil	240	Seilklemme für Smart TEN
125	Halterung und Seilrolle rechts für NS mit 3 mm Seil	245	Tandemroller WIDE - ohne Fingerschutzkappen
126	Bodenplatte beschichtet links	246	Seitenscharnier für Tandemroller
127	Bodenplatte beschichtet rechts	250	Torgriff Kunststoff schwarz
128	Tragseil Set Wide TOR NS	251	Schloss komplett inkl. Zylinder
130	Zugfedern TEV - je Seite	252	Schloßabdeckung innen offen
131	Tragseile (H1900) TEV	253	Bowdenzugkabel für manuelle Verriegelung
132	Seilumlenkrolle doppelt links vormontiert TEV	254	Bowdenzughalter 6 Stk
132	Seilumlenkrolle doppelt rechts vormontiert TEV	255	Riegelkasten und Raste links
133	Federeinhangteil Smart TEV	256	Grundplatte für Verriegelung
135	Wandbefestigungswinkel	257	Stellschraube für Bowdenzug
201	Versteifungsprofil 60-2 Torbreite 4000-4499	258	Schraube mit Loch für Seil

Deckensektionaltor Smart42.2 TEV, TOF, SMART(+) 42.2 WIDE - ab BJ 2018

Teil Nr.	Benennung	Art.-Nr.	Einheit	Preis excl. MWSt
204	Anschlusskonsole DST ab 05/17 lose	K088736	Stk.	
4	Aufhänger stark verzinkt Smart	3021HL	Stk.	
	Befestigungsplatte für 3 Feder	K088122	Stk.	
	Blechsrauben 6-Kt, 6,3 x 16 (Paneelschrauben)	1052BV	Stk.	
215	Bodendichtung unbelüftet 3039 mm 42.2	K088983	Stk.	
215	Bodendichtung unbelüftet 5039 mm 42.2	K088987	Stk.	
215	Bodendichtung unbelüftet 6039 mm 42.2	K088988	Stk.	
230	Bodenkonsole links verzinkt WIDE 42.2 Niedrigsturz	422CNEL	Stk.	
232	Bodenkonsole links vz Smart42.3	422CNKL	Stk.	
229	Bodenkonsole rechts verzinkt WIDE 42.2 Niedrigsturz	422CNER	Stk.	
231	Bodenkonsole rechts vz Smart42.2	422CNKR	Stk.	
235	Bodenlaufrolle 135 mm lg	575LHR	Stk.	
126	Bodenplatte beschichtet links	2604SL	Stk.	
127	Bodenplatte beschichtet rechts	2604SR	Stk.	
254	Bowdenzughalter 6 Stk	K087969	Set	
253	Bowdenzugkabel für manuelle Verriegelung	LCAB2910	Stk.	
10	Deckenlaufschiene vz TEV (Set Links + Rechts) **	RTSH..	lfm	
10	Deckenlaufschiene vz TOF (Set Links + Rechts) **	RSCHL..	lfm	
11	Deckenlaufschiene vz WIDE (Seti links+rechts)	RSCH..	lfm	
223	Distanzring 10 mm	2066-10	Stk.	
223	Distanzring 7 mm	2066-07	Stk.	
221	Distanzstück Bodenlaufrolle PVC schwarz	2065	Stk.	
6	Eckverbindung Links	CR2CL	Stk.	
5	Eckverbindung Rechts	CR2CR	Stk.	
227	Endkappe vz Smart B 490 mm	K088934	Stk.	
227	Endkappe vz Smart C 521 mm	K088935	Stk.	
216	Endkappe vz Smart D 553 - nach Bedarf abgelängt	K088936	Stk.	
227	Endkappe vz Smart D 553 mm	K088936	Stk.	
227	Endkappe vz Smart doppelt B 490 mm	K088940	Stk.	
227	Endkappe vz Smart doppelt C 521 mm	K088941	Stk.	
227	Endkappe vz Smart doppelt D 553 mm	K088942	Stk.	
213	Endkappe vz Smart doppelt Sonderh. 800 mm	K088943	Stk.	
213	Endkappe vz Smart Sonderh. 800 mm	K088937	Stk.	
	Endkappen für Versteifung 80 mm links	K055890	Stk.	
	Endkappen für Versteifung 80 mm rechts	K055891	Stk.	
109	Federbruchsicherung Links Keilnut TOF170	656SCR	Stk.	
109	Federbruchsicherung Links Keilnut TOF200	656SL	Stk.	
109	Federbruchsicherung Links rund TOF170	656SCTL	Stk.	
109	Federbruchsicherung Links rund TOF200	656STL	Stk.	
110	Federbruchsicherung Rechts Keilnut TOF170	656SCR	Stk.	
110	Federbruchsicherung Rechts Keilnut TOF200	656SR	Stk.	
110	Federbruchsicherung Rechts rund TOF170	656SCTR	Stk.	
110	Federbruchsicherung Rechts rund TOF200	656STR	Stk.	
133	Federeinhangteil Smart TEV	TSPB	Stk.	
	Federspannrohr	RES-TB	Stk.	
	Flachrundschrauben M8x18	1070BF	Stk.	
	Flanschmutter M6	1062M	Stk.	
	Flanschmutter M8	1068M	Stk.	
233	Grundplatte für Bodenroller lang SMA WIDE 42.2	K088918	Stk.	
101	Grundplatte für Niedrigsturz bei Laufschiene hinten	340S	Stk.	
256	Grundplatte für Verriegelung	650SCB	Stk.	
214	Halter für Bodendichtung mit Griffbügel	K088948	Stk.	
208	Halter für Bodendichtung ohne Griff	K089696	Stk.	
3	Halterung Deckenlaufschiene verzinkt stark Smart	3022HD	Stk.	
	Halterung für Seiluml. NS 80, links, für 4 mm Seil	RX80L	Stk.	
	Halterung für Seiluml. NS 80, rechts, für 4 mm Seil	RX80R	Stk.	
124	Halterung und Seilrolle rechts für NS mit 3 mm Seil	RSCR60R	Stk.	
125	Halterung und Seilrolle rechts für NS mit 3 mm Seil	RSCR60L	Stk.	

Deckensektionaltor Smart42.2 TEV, TOF, SMART(+) 42.2 WIDE - ab BJ 2018

Teil Nr.	Benennung	Art.-Nr.	Einheit	Preis excl. MWSt
	Handzugseil Polypropylen 10 mm schwarz	1056B	lfm	
123	Kappe für Torsionswelle Keilnut	702CAP	Stk.	
123	Kappe für Torsionswelle rund	701CAP	Stk.	
122	Keil für Keilnutwelle	711A-75	Stk.	
102	Konsole f. Niedrigsturz Links verzinkt	340SL	Stk.	
103	Konsole f. Niedrigsturz rechts verzinkt	340SR	Stk.	
112	Konsole für Torsionswelle Links TOF170	563SCXL	Stk.	
112	Konsole für Torsionswelle Links TOF200	563SXL	Stk.	
113	Konsole für Torsionswelle Rechts TOF170	563SCXR	Stk.	
113	Konsole für Torsionswelle Rechts TOF200	563SXR	Stk.	
106	Kunststofflager TOF	USA-RES	Stk.	
120	Kupplung TOF	706AN	Stk.	
	Lackstift DB703	AK085410/DB703	Stk.	
	Lackstift RAL 7016	AK085410/7016	Stk.	
	Lackstift RAL 9002 (innen)	AK085410/9002	Stk.	
	Lackstift RAL 9006	AK085410/9006	Stk.	
	Lackstift RAL 9007	AK085410/9007	Stk.	
	Lackstift RAL 9016	AK085408	Stk.	
	Lackstift Sonderfarbe	AK085410	Stk.	
121	Lager Torsionswelle TOF	USA-B	Stk.	
222	Laufrolle L:114, 11mm Smart42	574RN	Stk.	
226	Laufrolle lang, 11 mm, L: 193 mm, für WIDE < 5000mm	575-100	Stk.	
219	Laufrolle oben (ab 41/15)	576	Stk.	
212	Laufrolle oben WIDE/Smart ab 41/15	574S	Stk.	
104	Mittellager f. Niedrigsturz WIDE	312RC	Stk.	
119	Mittellager TOF	312RC	Stk.	
	Niedrigsturz-Set	AT80099400	Set	
	Notentriegelungsset	K089050	SET	
209	Paneeldichtung SST ab 11/2013 und DST ab 2018	K061469	Stk.	
111	Querverbindung Niedrigsturz	50SU3000	Stk.	
111	Querverbindung Niedrigsturz	50SU6000	Stk.	
7	Querverbindung verzinkt 3000 mm	215V3000	Stk.	
7	Querverbindung verzinkt 5706 mm	215V5706B	Stk.	
255	Riegelkasten und Raste links	650SNCL	Stk.	
234	Rollenhalter doppelt SMA WIDE 42.2	K088919	Stk.	
220	Rollenhalter oben bis KW 40/15	417S	Stk.	
211	Rollenhalter oben links verzinkt,	419SL	Stk.	
218	Rollenhalter oben Links, verzinkt (ab 41/15)	418SL	Stk.	
210	Rollenhalter oben Rechts verzinkt,	419SR	Stk.	
217	Rollenhalter oben Rechts,verzinkt (ab 41/15)	418SR	Stk.	
228	Scharnier für DST 42.2	421HZ	Stk.	
251	Schloss komplett inkl. Zylinder	N000364-00-00	Stk.	
252	Schloßabdeckung innen offen	N000394-00-00	Stk.	
	Schraube M6x16	1062BF	Stk.	
258	Schraube mit Loch für Seil	650SPB6	Stk.	
	Schraube Torx, 6,3 x 16 (Paneelschrauben Imbus)	1054T16	Stk.	
	Schraubenpaket Paneele 70 (6-Kt)	K082961	Set	
	Schubriegel	629V	Stk.	
240	Seilklemme für Smart TEN	ACC	Stk.	
115	Seiltrommel Set breit TOF200	FF-4-13	Set	
114	Seiltrommel Set schmal TOF200	FF05NL8E	Set	
116	Seiltrommel Set TOF170	FFNL10	Set	
132	Seilumlenkrolle doppelt links vormontiert TEV	TST2PL	Stk.	
132	Seilumlenkrolle doppelt rechts vormontiert TEV	TST2PR	Stk.	
224	Seitenscharnier für Smart42.2	421CZ10R	Stk.	
225	Seitenscharnier für Smart42.2	421CZ10R	Stk.	
226	Seitenscharnier für Smart42.2 mit Tandemroller	421FZ	Stk.	
8	Seitenzarge verzinkt (Set Links + Rechts) TEN **	RSCXV..TS	lfm	

Deckensektionaltor Smart42.2 TEV, TOF, SMART(+) 42.2 WIDE - ab BJ 2018

Teil Nr.	Benennung	Art.-Nr.	Einheit	Preis excl. MWSt
9	Seitenzarge verzinkt (Set Links + Rechts) TOF**	RSCXV..Z	lfm	
236	Sektion Superior Woodgrain oder Brillant	SPOSD42.2	lfm	
236	Sektion Superior+ glatt	SPOSD42.2	lfm	
257	Stellschraube für Bowdenzug	650SCB-03	Stk.	
	Sturzzarge bis 3000	915VS3000	lfm	
1	Sturzzarge bis 5500	915VS5500	lfm	
245	Tandemroller WIDE - ohne Fingerschutzkappen	595RC	Stk.	
206	Topprofil L=3039 für geschnittene Sektion	K086794	Stk.	
207	Topprofil L=6015 mm für geschnitteten Sektion	K086799	Stk.	
250	Torgriff Kunststoff schwarz	K087965	Stk.	
117	Torsionsfeder Links bis 2500x2250**	VL45....	Stk.	
117	Torsionsfeder Links bis 3000x2500**	VL50....	Stk.	
117	Torsionsfeder Links bis 3000x3000**	VL55....	Stk.	
117	Torsionsfeder Links bis 4500x2500**	VL60....	Stk.	
117	Torsionsfeder Links bis 5000x2500**	VL65....	Stk.	
118	Torsionsfeder Rechts bis 2500x2250**	VR50....	Stk.	
118	Torsionsfeder Rechts bis 3000x2500**	VR55....	Stk.	
118	Torsionsfeder Rechts bis 3000x3000**	VR45....	Stk.	
118	Torsionsfeder Rechts bis 4500x2500**	VR60....	Stk.	
118	Torsionsfeder Rechts bis 5000x2500**	VR65....	Stk.	
108	Torsionswelle bis Torbreite 3000 rund	701-3500Z	Stk.	
107	Torsionswelle für Torbreite bis zu 3500 Keilnut	702GBL3500	Stk.	
107	Torsionswelle für Torbreite bis zu 6000 Keilnut	702GBL6000	Stk.	
105	Tragseil 2555 mm TOF bis 2250 mm Höhe 3 mm	K3-02555	SET	
105	Tragseil 2805 mm TOF bis 2500 mm Höhe 3 mm	K3-02805	SET	
105	Tragseil 3305 mm TOF über 2500 mm Höhe 3 mm	K3-03305	SET	
105	Tragseil 3305 mm TOF über 2500 mm Höhe 4 mm	K4-03305	SET	
128	Tragseil Set Wide TOR NS b.Höhe 2250 -L:5300 3mm	K3-05300	SET	
128	Tragseil Set Wide TOR NS b.Höhe 2250 -L:5300 4mm	K4-05414	SET	
128	Tragseil Set Wide TOR NS b.Höhe 3000 -L:6700 3mm	K3-06700	SET	
128	Tragseil Set Wide TOR NS b.Höhe 3000 -L:6700 4mm	K4-06700	SET	
131	Tragseile L:4550 (H1900) TEV	K24-4550TS	Stk.	
131	Tragseile L:4750 (H2000) TEV	K24-4750TS	Stk.	
131	Tragseile L:5000 (H2125) TEV	K24-5000TS	Stk.	
131	Tragseile L:5250 (H2250) TEV	K24-5250TS	Stk.	
	Umlenkrolle für NS 80 mm, für 4 mm Seil	570-80	Stk.	
203	Verbindungsblech für verbundene Sektion	K089620	Stk.	
205	Verblindungsblech mitte geschnittene Sektion	K089047	Stk.	
111	Verlängerung für Querverbindung L=200 mm	48SU0200	Stk.	
201	Versteifungsprofil 60-2 Torbreite 4000-4499, L: 3820	K088616	Stk.	
201	Versteifungsprofil 60-2 Torbreite 4500-4999, L: 4320	K088617	Stk.	
201	Versteifungsprofil 60-2 Torbreite 5000, L: 4820 mm	K088618	Stk.	
202	Versteifungsprofil 80 mm, L: 5200 mm	K088599	Stk.	
202	Versteifungsprofil 80 mm, L: 5650 mm	K088727	Stk.	
202	Versteifungsprofil 80, L: 4700 mm	K088598	Stk.	
	Wandbefestigungsset (Schrauben und Dübel)	WF28S	SET	
135	Wandbefestigungswinkel	2602	Stk.	
2	Zargendichtung	1088-3060	Stk.	
2	Zargendichtung (Sturz und Seitenzarge)	1088-6000	Stk.	
130	Zugfedern TEV - je Seite	TSS...	Stk.	