

Normstahl

ENTRE//MATIC



Normstahl Garagentore



SMARTER DOOR SOLUTIONS

Ersatzteilpreislise Nr. 13 / E

gültig ab 01.04.2019

www.normstahl.de

INHALTSVERZEICHNIS

Ersatzteile Deckensektionaltor EURO + OB WK 2 ES100 ab 04/2006-2012	Seite	3-7
Torsionsfeder für Deckensektionaltore	Seite	8-9
Ersatzteile Deckensektionaltor EURO +ohne Belag CEN ab Mai 2001-03.2006	Seite	10-14
Ersatzteile Deckensektionaltor EURO + ohne Belag bis April 2001	Seite	15-18
Ersatzteile Deckensektionaltor Superior42.2 +42.2 ab 2018	Seite	19-25
Ersatzteile Deckensektionaltor g30/g60, Superior42,+42 bis 2017	Seite	26-33
Ersatzteile Deckensektionaltor Smart42.2/+42.2; WIDE ab 2018	Seite	34-40
Ersatzteile Deckensektionaltor Smart42, BASE42 bis 2017	Seite	41-46
Ersatzteile Deckensektionaltor SuperiorWIDE, SECURA bis 2017	Seite	47-62
Ersatzteile Deckensektionaltor BASEMATIC	Seite	63-64
Ersatzteile Deckensektionaltore Thermo-Sanwich/ohne Belag alt	Seite	65-68
Ersatzteile DUO-Tore	Seite	69-70
Ersatzteile Private-DST	Seite	71-72
Ersatzteile Schwingtor	Seite	73-83
Ersatzteile VNA-Tor	Seite	84-85
Ersatzteile Seitensektionaltor neu ab 2013	Seite	86-90
Ersatzteile Seitensektionaltor Top ab 08/1997-11/2012	Seite	91-96
Ersatzteile Seitensektionaltor alt bis 08/97	Seite	97-99
Ersatzteile Türen	Seite	100-102
Ersatzteile Torantrieb allgemein	Seite	103
Ersatzteile Torantrieb Magic 600 + 1000	Seite	104-105
Ersatzteile Torantrieb Ultra + SST Beschlag	Seite	106-108
Ersatzteile Torantrieb Ultra Excellent, Excellent Quick	Seite	109-111
Ersatzteile Torantrieb Perfekt S+SE - 900/1200	Seite	112-114
Ersatzteile Torantrieb Perfekt 800 + MONO	Seite	115-116
Ersatzteile Torantrieb TANDEM DST universal	Seite	117-118
Ersatzteile Torantrieb TANDEM SST	Seite	119-120
Ersatzteile Hof- und Schiebetorantrieb	Seite	121-122

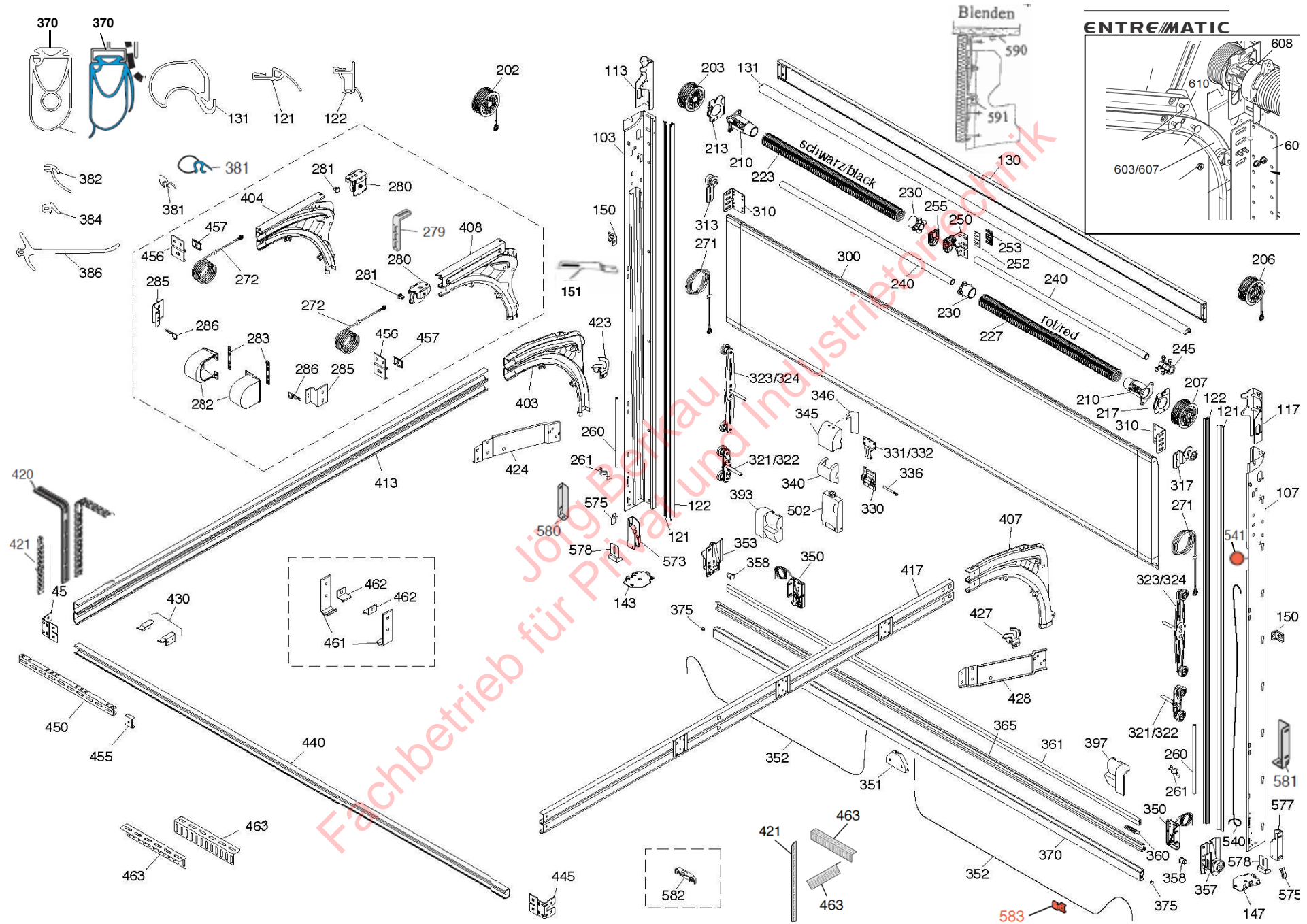
Achtung: Alle in der Liste genannten Preise verstehen sich in EURO exklusive Mehrwertsteuer ab Werk

Allen Lieferung liegen die Geschäfts- und Lieferbedingungen der Firma Entrematic zugrunde

DECKEN-SECTIONAL-TOR Euro und O.B WK 2 ES 100

Normstahl

ENTREMATIC



DECKEN-SECTIONAL-TOR Euro und O.B WK 2 ES 100

Teil Nr.	Bezeichnung	
103	Seitenzarge links *	360 Distanzstück
107	Seitenzarge rechts *	361 Dichtung für Bodenbelüftung *
113	Torsionswellen-Konsole links	365 Bodendichtungsaufnahme
117	Torsionswellen-Konsole rechts	370 Bodendichtung *
121	Zargendichtung Euro-Tor	375 Stopfen
122	Zargendichtung Alu-Rahmentor	381 Paneeldichtung Euro
130	Sturzzarge *	381 Paneeldichtung Euro Plus
131	Sturzdichtung Euro-Tor	382 Rahmendichtung Wetterschenkel
143	Bodenplatte links	384 Rahmendichtung, Torsection, Alu-Rahmentor *
147	Bodenplatte rechts	386 Sturzdichtung Alu-Rahmentor *
150	Befestigungswinkel Mauer	393 Bodengriff links (innen)
151	Befestigungsanker f. zwischen der Laibung	397 Bodengriff rechts (innen)
202	Seiltrommel mit Seil Standard links	403 Bogensegment links
203	Seiltrommel links	404 Bogensegment Niedersturz links
204	Torsionsfedernaggregat links und rechts,	407 Bogensegment rechts
206	Seiltrommel mit Seil Standard rechts	408 Bogensegment Niedersturz rechts
207	Seiltrommel rechts	413 Deckenlaufschiene links *
210	Federhalter mit Federbruchsicherung	417 Deckenlaufschiene rechts *
213	Torsionswellenaufnahme links	420 Befestigungswinkel 170x400 für Laufschiene ab 05/11
217	Torsionswellenaufnahme rechts	421 Lochwinkel 560
223	Torsionsfeder links	423 Kappe links
227	Torsionsfeder rechts	424 Diagonalversteifung links
230	Federspannkopf	427 Kappe rechts
240	Torsionswelle	428 Diagonalversteifung rechts
245	Kupplung	440 Querverbindung
250	Mittelkonsole kompl.	445 Pufferwinkel
251	Mittelkonsole	455 Klemmteil
252	Distanzstück 3mm	456 Klemmstück 1
253	Distanzstück 5mm	457 Klemmstück 2
255	Lager Mittelkonsole	461 Halter
260	Federspannrohr (Präz.-Rohr 12x2)	462 Klammer
261	Driller mit Snap-in-Fuß	463 Deckenwinkel
271	Tragseil Standard	502 Innenverriegelung
272	Tragseil Niedrigsturz	502 Schloss komplett, inkl. Zylinder
279	Montagewinkel 80x170 - L-Form	502 Schloßabdeckung innen geschlossen
280	Seilumlenkung Niedrigsturz	502 Schloßabdeckung innen offen
281	Fingerschutz Seilumlenkung	502 Torgriff
283	Lochblech für Seiltrommel	540 Rückholseil, Perlon, weiß
282	Seiltrommelabdeckung	541 Griffkugel für Rückholseil
285	Torsionswellenhalter Niedersturz	573 Verriegelung links
286	Federstecker	575 Spange
300	Euro-Sectionen *	577 Verriegelung rechts
310	Konsole oben	578 Stützwinkel
313	Rollenhalter oben links	580 Sicherungswinkel links
317	Rollenhalter oben rechts	581 Sicherungswinkel rechts
321	Tandemroller	582 Bowdenzugführung
322	Tandemroller kugelgelagert	583 Halterung für Bowdenzug
323	Tandemrollenhalter, Alu-Rahmentor	590 Befestigungswinkel 80x100
324	Tandemrollenhalter, kugelgelagert, Alu-Tor	591 Lasche f. Sturzblende
330	Tandemhalter	603 Kurvenlaufschiene f. Dachfolgebeslag links
331	Scharnierwinkel für Euro...-Tor	607 Kurvenlaufschiene f. Dachfolgebeslag rechts
332	Scharnierwinkel für Alu-Rahmen-Tor	608 Adapter f. Torsionfeder Dachfolgebeslag
336	Scharnierstift	609 Torblattverlängerung
340	Scharnier-Abdeckung unten	610 Kurvenplatte f. Dachfolgebeslag
345	Scharnier-Abdeckung oben	Dichtungsspray
346	Seitenabdeckung Scharnier	Kabelhalter
350	Haltebockkonsole	Lack Standardfarbe
350	Haltebockkonsole	Lackstift Standardfarbe
351	Bowdenzugumlenkung	Logo Normstahl
352	Bowdenzug	Öltuch
353	Haltebock links	Servicespray
357	Haltebock rechts	Versteifungsprofil 5000 mm f. DST Alu-Rahmen
358	Steckbolzen	Wandbefestigungsset
		Zubehöropaket

DECKEN-SECTIONAL-TOR Euro und O.B WK2 ES 100

Teil Nr.	Benennung	Art.-Nr.	Einheit	EV-Preis excl. MWSt
608	Adapter f. Torsionfeder Dachfolgebeschlag	N000068-00-00	Stk	ausgelaufen
	Anschlusskonsole Metall WK2	N000472-00-00	Stk	
151	Befestigungsanker gekröpft f. zw der Laibung SET für ein Tor	A707320	SET	siehe Preisliste
420	Befestigungs-Profilwinkel 170x400 für Laufschiene ab 05/11	N003283-00-00	Stk	siehe Preisliste
420	Befestigungswinkel 170x400 für Laufschiene ab 05/11	N003283-00-00	Stk	siehe Preisliste
590	Befestigungswinkel 80x100	H210410	Stk	siehe Preisliste
420	Befestigungswinkel Laufschiene bis 04.11.	A372130	Stk	
150	Befestigungswinkel Mauer	A708090	Stk	ausgelaufen
370	Bodendichtung ab 09/07	N000709-00-00	lfm	
370	Bodendichtung für Sicherheitsleiste	K087248	lfm	
365	Bodendichtungsaufnahme 5014 lang	A330240-01	Stk	
393	Bodengriff links (innen)	N000429-00L00	Stk	
397	Bodengriff rechts (innen)	N000429-00R00	Stk	
143	Bodenplatte links	A708110	Stk	
147	Bodenplatte rechts	A708120	Stk	ausgelaufen
403	Bogensegment links	N000288-00L00	Stk	
404	Bogensegment Niedersturz links	N000289-00L00	Stk	
408	Bogensegment Niedersturz rechts	N000289-00R00	Stk	
407	Bogensegment rechts	N000288-00R00	Stk	
352	Bowdenzug bis 3000 mm Torbreite	N000431-00-06	lfm	ausgelaufen
352	Bowdenzug bis 5000 mm Torbreite	N000431-00-18	lfm	
582	Bowdenzugführung	N000458-00-00	Stk	
351	Bowdenzugumlenkung	N000300-00-00	Stk	
	C-Schiene bis 04.11	A331450	Stk	ausgelaufen
413	Deckenlaufschiene links**	EUROTRACK	lfm	ausgelaufen
417	Deckenlaufschiene rechts**	EUROTRACK	lfm	ausgelaufen
463	Deckenwinkel	N000463-00-00	Stk	
424	Diagonalversteifung links	N002840-00L00	Stk	
428	Diagonalversteifung rechts	N002840-00R00	Stk	
361	Dichtung für Bodenbelüftung	N000452-00-00	lfm	
	Dichtung Schlupf Tür	N001601-00-09	lfm	ausgelaufen
	Dichtungsspray	ATN02002	Stk	
360	Distanzstück	A330970	Stk	
252	Distanzstück 3mm	A702130	Stk	
253	Distanzstück 5mm	A702140	Stk	
421	Distanzstück für Profilwinkel	N003286-00-00	Stk	ausgelaufen
261	Driller mit Snap-in-Fuß	N000369-00-00	Stk	ausgelaufen
	Elektroschloss links f. Euro	N003130-00L00	Stk	
	Elektroschloss rechts f. Euro	N003130-00R00	Stk	
210	Federhalter mit Federbruchsicherung	A702500	Stk	
230	Federspannkopf	A330770	Stk	
260	Federspannröhr (Präz.-Röhr 12x2)	A331560	Stk	
286	Federstecker	A557980	Stk	ausgelaufen
	Fenstereinsatz oval groß - M5 (652x254)	A390420	Stk	ausgelaufen
	Fenstereinsatz oval klein - M5 (607x176)	A390410	Stk	ausgelaufen
281	Fingerschutz Seilumlenkung - 2 Stk.	A702030	Stk	
541	Griffkugel für Rückholseil	A380830	Stk	ausgelaufen
353	Haltebock links	N000302-01L00	Stk	
357	Haltebock rechts	N000302-01R00	Stk	
350	Haltebockkonsole	N000414-00L00	Stk	
350	Haltebockkonsole	N000414-00R00	Stk	
461	Halter	N000461-00-00	Stk	
583	Halter für Bowdenzug	N000808-00-00	Stk	
502	Innenverriegelung	N000368-00-00	Stk	
	Kabelhalter	N000470-00-00	Stk	
423	Kappe links	N000424-00L00	Stk	ausgelaufen
427	Kappe rechts	N000424-00R00	Stk	ausgelaufen
462	Klammer	N000462-00-00	Stk	
456	Klemmstück 1	A707130	Stk	ausgelaufen
457	Klemmstück 2	A707140	Stk	ausgelaufen
455	Klemmteil	A331470	Stk	ausgelaufen
310	Konsole oben	A701030	Stk	ausgelaufen
245	Kupplung	A334250	Stk	
603	Kurvenlaufschiene f. Dachfolgebeschlag links + rechts SET	N000073-00-00	Set	ausgelaufen
607	Kurvenlaufschiene f. Dachfolgebeschlag links + rechts SET	N000073-00-00	Set	ausgelaufen
610	Kurvenplatte f. Dachfolgebeschlag	AT90099100	Stk	ausgelaufen
	Lack Standardfarbe - ab 1 kg	K082629	kg	ausgelaufen

Auslaufmodell

DECKEN-SECTIONAL-TOR Euro und O.B WK2 ES 100

Teil Nr.	Benennung	Art.-Nr.	Einheit	EV-Preis excl. MWSt	Auslaufmodell
	Lackstift Standardfarbe	A5820..	Stk		
255	Lager Mittelkonsole	A702120	Stk		
591	Lasche f. Sturzblende	K086710	Stk		
283	Lochblech für Seiltrommel	A702390	Stk		*
421	Lochwinkel 560	A707300	Stk	ausgelaufen	
	Logo Normstahl	N000454-01-00	Stk		
	Lüftungsgitter für Motivfenster Alu eloxiert	N000121-02-30	Stk		*
251	Mittelkonsole	A702110	Stk		*
250	Mittelkonsole kompl.	A702100	Stk		
279	Montagewinkel 38x170 L-form	N001989-00-00	Stk	ausgelaufen	
	Montagewinkel für Blende 55x100	N001929-00-00	Stk		
	Motivfenster - Senkkopfschrauben (10 Stk.)	A520900	SET		*
	Motivfenster 1 Standardfarbe	N000172-01-..	Stk		
	Motivfenster 2 Standardfarbe	N000172-02-..	Stk		
	Motivfenster 3 Standardfarbe	N000172-03-..	Stk		
	Motivfenster 4 Standardfarbe	N000172-04-..	Stk		
	Motivfenster Rahmen innen RAL 9002	N000172-00-04	Stk		
	Niedersturz-Umrüstsatz ES100	N003296-00-00	Stk		*
	Öltuch	N000159-00-00	Stk		
381	Paneeldichtung Euro 5014 mm	A332570	Stk		
381	Paneeldichtung Euro Plus 5014 mm	N003110-05-00	Stk		*
	Pflegeset für Tor	N000746-00-00	Stk		
445	Pufferwinkel	A707110	Stk		*
440	Querverbindung bis 5019 mm	A707240	Stk	ausgelaufen	
382	Rahmendichtung Wetterschenkel Alu-Rahmentor 5000 mm beige	A371380	Stk		
382	Rahmendichtung Wetterschenkel schwarz - 5000	A371389	Stk		
384	Rahmendichtung, Torsection, Alu-Rahmentor	A371390	lfm		
313	Rollenhalter oben links	N000274-01L00	Stk		
317	Rollenhalter oben rechts	N000274-01R00	Stk		
540	Rückholseil, Perlton, weiß	A380750	lfm	ausgelaufen	
345	Scharnier-Abdeckung oben	N000449-00-00	Stk		
340	Scharnier-Abdeckung unten	N000450-00-00	Stk		
336	Scharnierstift	A330150	Stk		
332	Scharnierwinkel für Alu-Rahmen-Tor	A371350	Stk	ausgelaufen	
331	Scharnierwinkel für Euro...-Tor	A330790	Stk		
331	Scharnierwinkel mit Langloch	A330140	Stk		
	Scheibe 16mm 217x404 Klarglas	A390500	Stk		*
	Scheibe 16mm 217x404 Milchglas	A390502	Stk	ausgelaufen	
	Scheibe 16mm 217x404 Strukturglas	A390501	Stk	ausgelaufen	
	Scheibe 19 mm 217x404 Klarglas	A390503	Stk		
	Scheibe 19 mm 217x404 Klarglas flexibel	A390503-01	Stk		
	Scheibe 19 mm 217x404 Milchglas	A390506	Stk	ausgelaufen	
	Scheibe 19 mm 217x404 Strukturglas	A390505	Stk		
	Schleifbügel Nachrüstsatz	N000660-00-00	Stk		
502	Schloss komplett, inkl. Zylinder	N000364-00-00	Stk		
502	Schloss komplett, inkl. Zylinder mit Grundplatte für Alu-Rahmen	N000787-00-00	Stk		*
502	Schloßabdeckung innen geschlossen	N000365-00-00	Stk	ausgelaufen	
502	Schloßabdeckung innen offen	N000394-00-00	Stk		
	Schloßfries für DST OB	N000391-00-00	Stk	ausgelaufen	
	Schlüsselrohling	A560670	Stk	ausgelaufen	
300	Section Alu-Rahmen O.B. **	WOSDSECTION	lfm	ausgelaufen	
300	Section Alu-Rahmen, mit Belag, 16mm Fichte, waagrecht **	WOSDSECTION	lfm	ausgelaufen	
203	Seiltrommel links	A702310	Stk	ausgelaufen	
202	Seiltrommel mit Seil Standard links	A702330	Stk		
206	Seiltrommel mit Seil Standard rechts	A702340	Stk		
207	Seiltrommel rechts	A702320	Stk		
282	Seiltrommelabdeckung	A702380	Stk		*
280	Seilumlenkung Niedrigsturz	A702600	Stk		
346	Seitenabdeckung Scharnier	N000209-00-00	Stk		*
103	Seitenzarge links (inkl. Laufschiene) **	EUROTRACK	lfm	ausgelaufen	
107	Seitenzarge rechts (inkl. Laufschiene) **	EUROTRACK	lfm	ausgelaufen	
300	Sektionen Smart+ als Ersatz für EURO Line(a)/Trend/Flair /Style Standardfarbe, inkl. Zubehör und Federn Preisbasis: Smart+ ohne Antrieb - Tor 6-10 Jahre alt	SMA+42.2TOOV SMA42.2DBHW SUP42.2SPR	Torblatt		

DECKEN-SECTIONAL-TOR Euro und O.B WK2 ES 100

Teil Nr.	Benennung	Art.-Nr.	Einheit	EV-Preis excl. MWSt	Auslaufmodell
300	Sektionen Smart+ als Ersatz für EURO Line(a)/Trend/Flair /Style Standardfarbe, inkl. Zubehör und Federn Preisbasis: Smart+ ohne Antrieb - Tor ab 11 Jahre alt	SMA+42.2TOOV SMA42.2DBHW SUP42.2SPR	Torblatt		
	Servicespray	ATN020015	Stk		
	Sicherheitswinkel ES100	N000964-00-00	Stk	ausgelaufen	
580	Sicherungswinkel links	N000436-00L00	Stk	ausgelaufen	
581	Sicherungswinkel rechts	N000436-00R00	Stk	ausgelaufen	
575	Spange	N000729-00-00	Stk		*
358	Steckbolzen	A705040	Stk		
375	Stopfen	A709020	Stk		*
386	Sturzdichtung Alu-Rahmentor	A371400	lfm		
131	Sturzdichtung Euro-Tor 5010 mm	A330839	Stk		*
130	Sturzzarge inkl. Befestigungswinkel **	WOSDDOORCASE	lfm	ausgelaufen	
578	Stützwinkel	N000435-00-00	Stk		
330	Tandemhalter	A330130	Stk		
323	Tandemrollenhalter, Alu-Rahmentor	A330100	Stk		
324	Tandemrollenhalter, kugelgelagert, Alu-Tor	A330101-01	Stk		
321	Tandemroller	A330120-01	Stk		
322	Tandemroller kugelgelagert	A330112-01	Stk		
609	Torblattverlängerung	A330300	Paar	ausgelaufen	
502	Torgriff Edelstahl N000363-00-94	K085495	Stk		
502	Torgriff Gold K085494	N000363-00-33	Stk		
502	Torgriff schwarz N000363-00-09	K088079	Stk		
502	Torgriff silber N000363-00-95	K085493	Stk		
223	Torsionsfeder links	FL50.....	Stk	siehe Federtabelle	
227	Torsionsfeder rechts	FR50.....	Stk	siehe Federtabelle	
204	Torsionsfedernaggregat links und rechts, komplett für Torbreite bis 2500 (Einzelteile lieferbar)	WDIVERS	Garn	ausgelaufen	
240	Torsionswelle Rohr 25x1,8x2566	A702440	Stk		
213	Torsionswellenaufnahme links	A702050	Stk	ausgelaufen	
217	Torsionswellenaufnahme rechts	A702060	Stk	ausgelaufen	
285	Torsionswellenhalter Niedersturz	A702020	Stk	ausgelaufen	
113	Torsionswellen-Konsole links	A702210	Stk		
117	Torsionswellen-Konsole rechts	A702220	Stk		
272	Tragseil Niedrigsturz	A702360	Stk		
271	Tragseil Standard	A702350	Stk		
	Unterlage für Scharnierwinkel	N000177-00-00	Stk		
573	Verriegelung links	N000380-00L00	Stk		
577	Verriegelung rechts	N000380-00R00	Stk		
	Versteifungsprofil 5000 mm f. DST Alu-Rahmen	N000075-00-00	Stk	ausgelaufen	
	Wandbefestigungsset	N000451-00-00	Set	ausgelaufen	
122	Zargendichtung Alu-Rahmentor 3130 mm	A371440	Stk		
121	Zargendichtung Euro-Tor 3130mm	A330099	Stk		
	Zubehör Antrieb mit Verriegelung ab 05.11	N003291-00-00	Set	ausgelaufen	
	Zubehör Deckenwinkel = Dreieckabhängung	N000719-00-00	Set	ausgelaufen	
	Zubehöropaket Erweiterungsset ab 05.11	N003294-00-00	Set	ausgelaufen	
	Zubehöropaket palettiert bis 04.11	N000477-00-00	Set	ausgelaufen	
	Zubehöropaket palettiert mit Verriegelung ab 05.11	N003288-00-00	Set		*
	Zubehöropaket palettiert ohne Verriegelung ab 05.11	N003287-00-00	Set	ausgelaufen	
	Zubehöropaket Torantrieb mit Verriegelung bis 04.11.	N000481-00-00	Set	ausgelaufen	
	Zubehöropaket Torantrieb ohne Verriegelung bis 04.11.	N000480-00-00	Set	ausgelaufen	
	Zubehöropaket vormontiert bis 04.11.	N000478-00-00	Set	ausgelaufen	
	Zubehöropaket vormontiert mit Verriegelung ab 05.11	N003290-00-00	Set		*
	Zubehöropaket vormontiert ohne Verriegelung ab 05.11	N003289-00-00	Set		*
	Zylinder 40 mm	A580500	Stk		

**** Bei Bestellung Torgröße und Ausführung bzw. Auftragsnummer angeben!**

Torsionsfedern für DECKEN-SECTIONAL-TORE

Teil Nr.	Benennung	Art.-Nr.	Einheit	EV-Preis excl. MWSt
90	Federhaltekopf	A330780-01	Stk.	
89	Federspannkopf	A330770	Stk.	
227	Torsionsfeder L1 L50-45-433	FL50450433	Stk.	
227	Torsionsfeder L2 L50-45-473	FL50450473	Stk.	
227	Torsionsfeder L3 L50-48-448	FL50480448	Stk.	
227	Torsionsfeder L4 L50-48-490	FL50480490	Stk.	
227	Torsionsfeder L5 L50-48-536	FL50480536	Stk.	
227	Torsionsfeder L6 L50-48-586	FL50480586	Stk.	
227	Torsionsfeder L7 L50-48-642	FL50480642	Stk.	
227	Torsionsfeder L8 L50-50-497	FL50500497	Stk.	
227	Torsionsfeder L9 L50-50-543	FL50500543	Stk.	
227	Torsionsfeder L10 L50-50-594	FL50500594	Stk.	
227	Torsionsfeder L11 L50-50-650	FL50500650	Stk.	ausgelaufen
227	Torsionsfeder L12 L50-50-712	FL50500712	Stk.	
227	Torsionsfeder L13 L50-53-597	FL50530597	Stk.	
227	Torsionsfeder L14 L50-53-654	FL50530654	Stk.	
227	Torsionsfeder L15 L50-53-716	FL50530716	Stk.	
227	Torsionsfeder L16 L50-53-784	FL50530784	Stk.	
227	Torsionsfeder L17 L50-53-858	FL50530858	Stk.	
227	Torsionsfeder L18 L50-56-646	FL50560646	Stk.	
227	Torsionsfeder L19 L50-56-707	FL50560707	Stk.	
227	Torsionsfeder L20 L50-56-775	FL50560775	Stk.	
227	Torsionsfeder L21 L50-56-850	FL50560850	Stk.	
227	Torsionsfeder L22 L50-56-931	FL50560931	Stk.	ausgelaufen
227	Torsionsfeder L23 L50-58-696	FL50580696	Stk.	
227	Torsionsfeder L24 L50-58-1005	FL50581005	Stk.	ausgelaufen
227	Torsionsfeder L25 L50-58-1102	FL50581102	Stk.	
227	Torsionsfeder L26 L50-60-746	FL50600746	Stk.	
227	Torsionsfeder L27 L50-60-818	FL50600818	Stk.	
227	Torsionsfeder L28 L50-60-896	FL50600896	Stk.	
227	Torsionsfeder L29 L50-60-983	FL50600983	Stk.	
227	Torsionsfeder L30- L50-60-107	FL50601078	Stk.	
227	Torsionsfeder L31 L50-63-783	FL50630783	Stk.	
227	Torsionsfeder L32 L50-63-858	FL50630858	Stk.	
227	Torsionsfeder L33 L50-63-941	FL50630941	Stk.	
227	Torsionsfeder L34 L50-63-1032	FL50631032	Stk.	
227	Torsionsfeder L35 L50-63-1132	FL50631132	Stk.	
227	Torsionsfeder L36 L50-63-1241	FL50631241	Stk.	
227	Torsionsfeder L37 L50-65-996	FL50650996	Stk.	
227	Torsionsfeder L38 L50-65-1093	FL50651093	Stk.	
227	Torsionsfeder L39 L50-65-1199	FL50651199	Stk.	
227	Torsionsfeder L40 L50-65-1315	FL50651315	Stk.	
227	Torsionsfeder L41 L50-68-1027	FL50681027	Stk.	
227	Torsionsfeder L42 L50-68-1127	FL50681127	Stk.	
227	Torsionsfeder L43 L50-68-1236	FL50681236	Stk.	ausgelaufen
227	Torsionsfeder L44 L50-68-1356	FL50681356	Stk.	
227	Torsionsfeder L45 L50-68-1489	FL50681489	Stk.	
227	Torsionsfeder L46 L50-70-1180	FL50701180	Stk.	
227	Torsionsfeder L47 L50-70-1294	FL50701294	Stk.	
227	Torsionsfeder L48 L50-70-1420	FL50701420	Stk.	ausgelaufen
227	Torsionsfeder L49 L50-70-1559	FL50701559	Stk.	
227	Torsionsfeder L50 L50-75-1362	FL50751362	Stk.	
227	Torsionsfeder L51 L50-75-1495	FL50751495	Stk.	
227	Torsionsfeder L52 L50-75-1641	FL50751641	Stk.	
227	Torsionsfeder R1 R50-45-433	FR50450433	Stk.	
227	Torsionsfeder R2 R50-45-473	FR50450473	Stk.	
227	Torsionsfeder R3 R50-48-448	FR50480448	Stk.	
227	Torsionsfeder R4 R50-48-490	FR50480490	Stk.	
227	Torsionsfeder R5 R50-48-536	FR50480536	Stk.	
227	Torsionsfeder R6 RE 50-48-586	FR50480586	Stk.	
227	Torsionsfeder R7 R50-48-642	FR50480642	Stk.	
227	Torsionsfeder R8 R50-50-497	FR50500497	Stk.	

Torsionsfedern für DECKEN-SECTIONAL-TORE

Teil Nr.	Benennung	Art.-Nr.	Einheit	EV-Preis excl. MWSt
227	Torsionsfeder R9 R50-50-543	FR50500543	Stk.	
227	Torsionsfeder R10 R50-50-594	FR50500594	Stk.	
227	Torsionsfeder R11 R50-50-650	FR50500650	Stk.	
227	Torsionsfeder R12 R50-50-712	FR50500712	Stk.	
227	Torsionsfeder R13 R50-53-597	FR50530597	Stk.	
227	Torsionsfeder R14 R50-53-654	FR50530654	Stk.	
227	Torsionsfeder R15 R50-53-716	FR50530716	Stk.	
227	Torsionsfeder R16 R50-53-784	FR50530784	Stk.	
227	Torsionsfeder R17 R50-53-858	FR50530858	Stk.	
227	Torsionsfeder R18 R50-56-646	FR50560646	Stk.	
227	Torsionsfeder R19 R50-56-707	FR50560707	Stk.	
227	Torsionsfeder R20 R50-56-775	FR50560775	Stk.	
227	Torsionsfeder R21 R50-56-850	FR50560850	Stk.	
227	Torsionsfeder R22 R50-56-931	FR50560931	Stk.	
227	Torsionsfeder R23 R50-58-696	FR50580696	Stk.	
227	Torsionsfeder R24 R50-58-1005	FR50581005	Stk.	ausgelaufen
227	Torsionsfeder R25 R50-58-1102	FR50581102	Stk.	ausgelaufen
227	Torsionsfeder R26 R50-60-746	FR50600746	Stk.	
227	Torsionsfeder R27 R50-60-818	FR50600818	Stk.	
227	Torsionsfeder R28 R50-60-896	FR50600896	Stk.	
227	Torsionsfeder R29 R50-60-983	FR50600983	Stk.	
227	Torsionsfeder R30 R50-60-1078	FR50601078	Stk.	
227	Torsionsfeder R31 R50-63-783	FR50630783	Stk.	
227	Torsionsfeder R32 R50-63-858	FR50630858	Stk.	
227	Torsionsfeder R33 R50-63-941	FR50630941	Stk.	
227	Torsionsfeder R34 R50-63-1032	FR50631032	Stk.	
227	Torsionsfeder R35 R50-63-1132	FR50631132	Stk.	ausgelaufen
227	Torsionsfeder R36 R50-63-1241	FR50631241	Stk.	
227	Torsionsfeder R37 R50-65-996	FR50650996	Stk.	
227	Torsionsfeder R38 R50-65-1093	FR50651093	Stk.	
227	Torsionsfeder R39 R50-65-1199	FR50651199	Stk.	
227	Torsionsfeder R40 R50-65-1315	FR50651315	Stk.	
227	Torsionsfeder R41 R50-68-1027	FR50681027	Stk.	
227	Torsionsfeder R42 R50-68-1127	FR50681127	Stk.	
227	Torsionsfeder R43 R50-68-1236	FR50681236	Stk.	ausgelaufen
227	Torsionsfeder R44 R50-68-1356	FR50681356	Stk.	ausgelaufen
227	Torsionsfeder R45 R50-68-1489	FR50681489	Stk.	
227	Torsionsfeder R46 R50-70-1180	FR50701180	Stk.	
227	Torsionsfeder R47 R50-70-1294	FR50701294	Stk.	
227	Torsionsfeder R48 R50-70-1420	FR50701420	Stk.	ausgelaufen
227	Torsionsfeder R49 R50-70-1559	FR50701559	Stk.	
227	Torsionsfeder R50 R50-75-1362	FR50751362	Stk.	
227	Torsionsfeder R51 R50-75-1495	FR50751495	Stk.	
227	Torsionsfeder R52 R50-75-1641	FR50751641	Stk.	

DECKEN-SECTIONAL-TOR Euro und O.B CEN ab Mai 2001

Teil Nr.	Bezeichnung		
103	Seitenzarge links *	375	Stopfen
107	Seitenzarge rechts *	381	Paneeldichtung Euro bis 5014 mm
113	Torsionswellen-Konsole links	382	Rahmendichtung Wetterschnekel Alu-Rahmentor
117	Torsionswellen-Konsole rechts	384	Rahmendichtung, Torsection, schwarz Alu
121	Zargendichtung Euro-Tor	386	Sturzdichtung Alu-Rahmentor *
122	Zargendichtung Alu-Rahmentor	403	Bogensegment links
130	Sturzzarge bestehend aus:	404	Bogensegment Niedersturz links
131	Sturzdichtung Euro-Tor	405	Kurvenversteifung, rechts und links verwendbar
143	Bodenplatte links	407	Bogensegment rechts
145	Einlaufprofil f. Bodendichtung (Nachrüstsatz)	408	Bogensegment Niedersturz rechts
150	Befestigungswinkel Mauer	413	Deckenlaufschiene links komplett
150	Befestigungsanker f. zwischen der Laibung	417	Deckenlaufschiene rechts komplett:
151	Befestigungsanker gekröpft f. zw der Laibung SET für ein Tor	420	Befestigungswinkel Laufschiene
202	Seiltrommel mit Seil Standard links	421	Lochwinkel 560 mm
203	Seiltrommel links	422	Lochwinkel 280 mm
206	Seiltrommel mit Seil Standard rechts	425	Verlängerungs-Deckenabhängung
207	Seiltrommel rechts	430	Torblatt-Arretierung (Torblattstopper)
210	Federhalter mit Federbruchsicherung	440	Querverbindung
213	Torsionswellenaufnahme links	445	Pufferwinkel
217	Torsionswellenaufnahme rechts	450	C-Schiene
223	Torsionsfeder links	455	Klemmteil
227	Torsionsfeder rechts	456	Klemmstück 1 Niedrigsturz
230	Federspannkopf	457	Klemmstück 2 Niedrigsturz
240	Torsionswelle *	500	Handschmeichlergriff, Dornlänge inkl. Bund 88 mm
245	Kupplung	510	Abdeckschild aussen
250	Mittelkonsole kompl.	515	Abdeckschild innen
250	Mittelkonsole	520	Innengriff
252	Distanzstück 3 mm	525	Sperrzahnschraube M6 x 16
253	Distanzstück 5 mm	530	Distanzbüchse 4 mm D17, Vierk. 9
255	Lager Mittelkonsole	532	Distanzbüchse 2 mm D17, Vierk.9
260	Federspannrohr (Präz.-Rohr 12x2)	534	Distanzbüchse 9 mm D17, Vierk. 9
265	Spannrohr-Halter	539	Distanzbüchse 30 mm D17, Vierk. 9
271	Tragseil Standard	540	Rückholseil, Perlon, weiß**
272	Tragseil Niedersturz	550	Schloss ohne Zylinder DST9
280	Seilumlenkung Niedersturz	550	Schloss mit Hahn-Zylinder Euro-Tor 65,5 mm)
281	Fingerschutz Seilumlenkung	550	Schloss ohne Zylinder
282	Seiltrommelabdeckung	551	Zwischenstück für Schloss
283	Lochblech für Seiltrommel	552	Langschild Kunststoff, schwarz
285	Torsionswellenhalter Niedersturz	553	Zylinder 65 mm f. Euro
286	Federstecker	553	Zylinder 80 mm f.
300	EURO-Sectionen	560	Schlossstange maßangefertigt
300	Section Alu-Rahmen O.B.	565	Schloßstangenführung
310	Konsole oben	570	Riegelkasten komplett
313	Rollenhalter oben links	575	Riegelraste
317	Rollenhalter oben rechts	590	Befestigungswinkel 80x100
321	Tandemroller	591	Lasche f. Sturzblende
322	Tandemroller kugelgelagert	603	Kurvenlaufschiene f. Dachfolgebeschlagn
323	Tandemrollenhalter 400 Alu-Rahmentor	605	Scheiben f. Fenster
324	Tandemrollenhalter 400 kugelgelagert Alu-Rahmentor	607	Adapter f. Torsionfeder Dachfolgebeschlagn
330	Tandemhalter	608	Kurvenplatte f. Dachfolgebeschlagn
331	Scharnierwinkel Euro	609	Torblattverlängerung
332	Scharnierwinkel Alu	610	Fenstereinsatz oval klein (607x176)
336	Scharnierstift	612	Motivfenster Rahmen innen RAL 9002
340	Scharnier-Abdeckung unten	620	Fenstereinsatz oval groß (652x254)
345	Scharnier-Abdeckung oben	640	Motivfenster - Senkkopfschrauben (10 Stk.)
350	Haltebockkonsole	660	Motivfenster 1
353	Haltebock links	670	Motivfenster 4
357	Haltebock rechts	680	Motivfenster 3
358	Steckbolzen	690	Motivfenster 2
360	Distanzstück		
365	Bodendichtungsaufnahme		
370	Bodendichtung *		

DECKEN-SECTIONAL-TOR Euro und O.B CEN ab Mai 2001

Teil Nr.	Bezeichnung	Art.-Nr.	Einheit	EV-Preis excl. MWSt	Auslauf- modell
510	Abdeckschild aussen	A331380	Stk		
515	Abdeckschild innen	A331390	Stk		
607	Adapter f. Torsionfeder Dachfolgebeschlag	N000068-00-00	Stk	ausgelaufen	
151	Befestigungsanker gekröpft f. zw der Laibung SET für ein Tor	A707320	SET	siehe Preisliste	
590	Befestigungswinkel 80x100	H210410	Stk.	siehe Preisliste	
420	Befestigungswinkel Laufschiene	A372130	Stk		
150	Befestigungswinkel Mauer	A708090	Stk	ausgelaufen	
370	Bodendichtung ab 09/07	N000709-00-00	lfm		
370	Bodendichtung für Sicherheitsleiste	K087248	lfm		
365	Bodendichtungsaufnahme bis 5014 mm lang	A330240-01	Stk		
	Bodengriff komplett	A711060	Set	ausgelaufen	
143	Bodenplatte links	A708110	Stk		*
147	Bodenplatte rechts	A708120	Stk	ausgelaufen	
403	Bogensegment links	A706010	Stk		*
404	Bogensegment Niedersturz links	A706030	Stk		*
408	Bogensegment Niedersturz rechts	A706040	Stk	ausgelaufen	
408	Bogensegment Niedersturz rechts - Ersatz für A706040 Achtung: Löcher müssen neu gebohrt werden	N000289-00R00			
407	Bogensegment rechts	A706020	Stk	ausgelaufen	
407	Bogensegment rechts - Ersatz für A706020 - ACHTUNG: Löcher müssen neu gebohrt werden.	N000288-00R00	Stk		
450	C-Schiene	A331450	Stk	ausgelaufen	
413	Deckenlaufschiene links komplett A707400-A707460**	EUROTRACK	lfm	ausgelaufen	
417	Deckenlaufschiene rechts komplett: A707400-A707460**	EUROTRACK	lfm	ausgelaufen	
532	Distanzbüchse 2 mm D17, Vierk.9	A581020	Stk.	ausgelaufen	
530	Distanzbüchse 4 mm D17, Vierk. 9	A581030	Stk.		
534	Distanzbüchse 9 mm D17, Vierk. 9	A581040	Stk.		*
539	Distanzbüchse 30 mm D17, Vierk. 9	A581050	Stk.		*
360	Distanzstück	A330970	Stk		
252	Distanzstück 3 mm	A702130	Stk		
253	Distanzstück 5 mm	A702140	Stk		
145	Einlaufprofil f. Bodendichtung (Nachrüstatz)	N000118-00-00	Stk	ausgelaufen	
210	Federhalter mit Federbruchsicherung	A702500	Stk		
230	Federspannkopf	A330770	Stk		
260	Federspannrohr (Präz.-Rohr 12x2)	A331560	Stk		*
286	Federstecker	A557980	Stk	ausgelaufen	
620	Fenstereinsatz oval groß - M5 (652x254)	A390420	Stk	ausgelaufen	
610	Fenstereinsatz oval klein - M5 (607x176)	A390410	Stk	ausgelaufen	
281	Fingerschutz Seilumlenkung	A702030	Stk		*
353	Haltebock links	A705010	Stk		
357	Haltebock rechts	A705020	Stk		
350	Haltebockkonsole (oder N000141-00R00)	N000414-00L00	Stk		
500	Handschmeichlergriff, Dornlänge inkl. Bund 88 mm	A331400	Stk		
520	Innengriff	H700240	Stk		
456	Klemmstück 1 Niedrigsturz	A707130	Stk	ausgelaufen	
457	Klemmstück 2 Niedrigsturz	A707140	Stk	ausgelaufen	
	Klemmstück f. Isolierung starkes Profil	V100460	Stk	ausgelaufen	
	Klemmstücke f. Isolierung	V100430	Stk	ausgelaufen	
455	Klemmteil	A331470	Stk	ausgelaufen	
310	Konsole oben	A701030	Stk	ausgelaufen	
245	Kupplung	A334250	Stk		
603	Kurvenlaufschiene f. Dachfolgebeschlag 00-00 bis 03-00	N000073-0.-00	Set	ausgelaufen	
608	Kurvenplatte f. Dachfolgebeschlag	AT90099100	Stk	ausgelaufen	
405	Kurvenversteifung, rechts und links verwendbar	A706150	Stk		*
255	Lager Mittelkonsole	A702120	Stk		
552	Langschild Kunststoff, schwarz	H702489	Stk		
591	Lasche f. Sturzblende	K086710	Stk.		
283	Lochblech für Seiltrommel	A702390	Stk		*
422	Lochwinkel 280 mm	A707310	Stk	ausgelaufen	
421	Lochwinkel 560 mm	A707300	Stk	ausgelaufen	
	Lüftungsgitter für Motivfenster	N000121-02-30	Stk		
250	Mittelkonsole	A702110	Stk		*
250	Mittelkonsole kompl.	A702100	Stk		

DECKEN-SECTIONAL-TOR Euro und O.B CEN ab Mai 2001

Teil Nr.	Bezeichnung	Art.-Nr.	Einheit	EV-Preis excl. MWSt	Auslauf- modell
640	Motivfenster - Senkkopfschrauben (10 Stk.)	A520900	SET		
660	Motivfenster 1 Standardfarbe:	N000172-01-..	Stk		
690	Motivfenster 2 Standardfarbe:	N000172-02-..	Stk		
680	Motivfenster 3 Standardfarbe:	N000172-03-..	Stk		
670	Motivfenster 4 Standardfarbe:	N000172-04-..	Stk		
612	Motivfenster Rahmen innen RAL 9002	N000172-00-04	Stk		
381	Paneeldichtung Euro bis 5014 mm	A332570	Stk		
445	Pufferwinkel	A707110	Stk		*
440	Querverbindung bis 5019 mm	A707240	Stk	ausgelaufen	
382	Rahmendichtung Wetterschenkel Alu-Rahmentor bis 5000 mm	A371380	Stk		
384	Rahmendichtung, Torsection, schwarz Alu-Rahmentor	A371390	lfm.		
570	Riegelkasten komplett	A704010	Stk		
575	Riegelraste	A380750	Stk	ausgelaufen	
313	Rollenhalter oben links	N000274-01L00	Stk		
317	Rollenhalter oben rechts	N000274-01R00	Stk		
540	Rückholseil, Perlon, weiß**	A380750	lfm	ausgelaufen	
345	Scharnier-Abdeckung oben	N000449-00-00	Stk		
340	Scharnier-Abdeckung unten	N000450-00-00	Stk		
336	Scharnierstift	A330150	Stk		
332	Scharnierwinkel Alu	A371350	Stk	ausgelaufen	
331	Scharnierwinkel Euro	A330790	Stk		
605	Scheibe 16mm 217x404 Klarglas	A390500	Stk		*
605	Scheibe 16mm 217x404 Milchglas	A390502	Stk	ausgelaufen	
605	Scheibe 16mm 217x404 Strukturglas	A390501	Stk	ausgelaufen	
605	Scheibe 19 mm 217x404 Klarglas	A390503	Stk		
606	Scheibe 19 mm 217x404 Klarglas Flexibel	A390503-01	Stk		
605	Scheibe 19 mm 217x404 Milchglas	A390506	Stk	ausgelaufen	
605	Scheibe 19 mm 217x404 Strukturglas	A390505	Stk		
550	Schloss mit Hahn-Zylinder Euro-Tor (Zylinderlänge 65,5 mm)	A334040	Stk		
550	Schloss mit Zylinder Alu-Rahmentor (Zylinderl. insg.80,5 mm)	A371480	Stk	ausgelaufen	
550	Schloss ohne Zylinder DST9	A331250	Stk		
	Schlossbefestigungsplatte, Euro-Tore ohne Aussengriff	A704200	Stk		*
560	Schlossstange maßangefertigt		lfm	ausgelaufen	
565	Schloßstangenführung	A331290	Stk	ausgelaufen	
300	Section Alu-Rahmen O.B.	WOSDSECTION	lfm	ausgelaufen	
300	Section Alu-Rahmen, mit Belag, 16mm Fichte, waagrecht	WOSDSECTION	lfm	ausgelaufen	
203	Seiltrommel links	A702310	Stk	ausgelaufen	
202	Seiltrommel mit Seil Standard links	A702330	Stk		
206	Seiltrommel mit Seil Standard rechts	A702340	Stk		
207	Seiltrommel rechts	A702320	Stk		
282	Seiltrommelabdeckung	A702380	Stk		*
280	Seilumlenkung Niedersturz	A702600	Stk		
103	Seitenzarge links (inkl. Laufschiene)**	EUROTRACK	lfm	ausgelaufen	
107	Seitenzarge rechts (inkl. Laufschiene)**	EUROTRACK	lfm	ausgelaufen	
300	Sektionen Smart+ als Ersatz für EURO Line(a)/Trend/Flair /Style Standardfarbe, inkl. Zubehör und Federn Preisbasis: Smart+ ohne Antrieb - Tor ab 11 Jahre alt	SMA+42.2TOO V SMA42.2DBHW SUP42.2SPR	Tor- blatt		
265	Spannrohr-Halter	A331570	Stk	ausgelaufen	
525	Sperrzahnschraube M6 x 16	A510550	Stk		*
358	Steckbolzen	A705040	Stk		
375	Stopfen	A709020	Stk		*
386	Sturzdichtung Alu-Rahmentor **	A371400	lfm		
131	Sturzdichtung Euro-Tor bis 5010 mm	A330839	Stk		*
130	Sturzzarge inkl. Befestigungswinkel**	WOSDDOORCASE	lfm	ausgelaufen	
330	Tandemhalter	A330130	Stk		
323	Tandemrollenhalter 400 Alu-Rahmentor	A330100	Stk		
324	Tandemrollenhalter 400 kugelgelagert Alu-Rahmentor	A330101-01	Stk		
322	Tandemroller kugelgelagert	A330112-01	Stk		
321	Tandemroller Standard	A330120-01	Stk		
430	Torblatt-Arretierung (Torblattstopper)	2100S	Paar		
609	Torblattverlängerung	A330300	Stk	ausgelaufen	
223	Torsionsfeder links**	FL50.....	Stk	siehe Federtabelle	

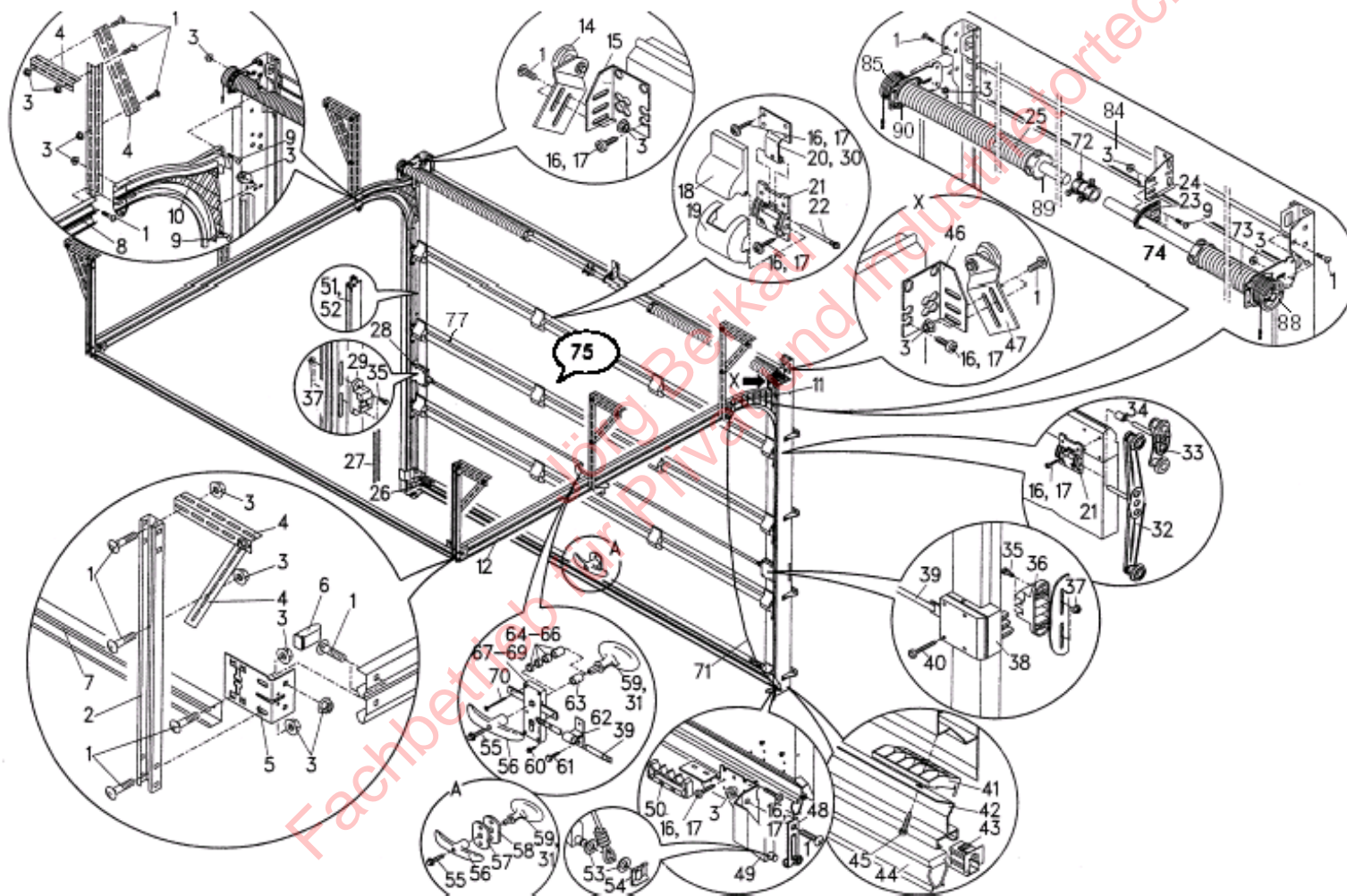
DECKEN-SECTIONAL-TOR Euro und O.B CEN ab Mai 2001

Teil Nr.	Bezeichnung	Art.-Nr.	Einheit	EV-Preis excl. MWSt	Auslauf- modell
227	Torsionsfeder rechts**	FR50.....	Stk	siehe Federtabelle	
227	Torsionsfedernaggregat links und rechts, komplett für Torbreite bis 2500 (Einzelteile lieferbar)		Garn.	ausgelaufen	
240	Torsionswelle Rohr 25x1,8x2566	A702440	Stk		
213	Torsionswellenaufnahme links	A702050	Stk	ausgelaufen	
217	Torsionswellenaufnahme rechts	A702060	Stk	ausgelaufen	
285	Torsionswellenhalter Niedersturz	A702020	Stk	ausgelaufen	
113	Torsionswellen-Konsole links	A702210	Stk		
117	Torsionswellen-Konsole rechts	A702220	Stk		
272	Tragseil Niedersturz	A702360	Stk		
271	Tragseil Standard	A702350	Stk		
	Verriegelungspaket	A711050	Stk	ausgelaufen	
	Versteifungsprofil 5000 mm	N000075-00-00	Stk	ausgelaufen	
	Vierkant, lose, mit Platte für Tore ohne Außengriff	A390160	Stk	ausgelaufen	
122	Zargendichtung Alu-Rahmentor bis 3130 mm	A371440	Stk		
121	Zargendichtung-Euro-Tor bis 3130 mm	A330099	Stk		
	Zubehörpaket vormontiert	A711010	Stk	ausgelaufen	
551	Zwischenstück für Schloss	A331930	Stk		
553	Zylinder 65 mm	A580880	Stk		
553	Zylinder 80 mm	A580740	Stk	ausgelaufen	

**** Bei Bestellung Torgröße und Ausführung bzw. Auftragsnummer angeben!**

Fachbetrieb für Privat und Industrietore
Jörg Berkau

Ersatzteile
Decken-Sectional-Tore
Baujahr 06/1994 bis 04/2001



DECKEN-SECTIONAL-TOR Euro und O.B bis April 2001

Teil	Bezeichnung		
1	Flachrundschraube, M8 x 15 D603 vz	51	Zargendichtung f. Alu-Rahmen Tor m
2	Laufschiene-Abhängung (C-Schiene)	52	Zargendichtung f. Euro-Tore
3	Flanschmutter, M8 vz	53	Scheibe 13 DIN 125
4	Montageschiene	54	Sicherungsklammer (SL-Sicherung), Bolzensicherung
5	Pufferwinkel	55	Sperrzahnschraube M6 x 16
6	Gummipuffer	56	Innengriff (Schlossolive)
7	Querverbindung, maßangefertigt	57	Abdeckschild unten innen
8	Deckenlaufschiene links	58	Abdeckschild unten außen
9	Flachrundschraube, M8 x 20 D603 vz	59	Handschmeichler, kurz,
10	Bogensegment links	60	Sperrzahnschraube M6 x 10
10	Bogensegment links f. Niedrigsturz	61	Flowdrillschraube, 6 x 26 vz
11	Bogensegment rechts	62	Schlossstangenführung
11	Bogensegment rechts f. Niedrigsturz	63	Distanzbüchse 30 mm D17, Vierk. 9
12	Deckenlaufschiene rechts	64	Distanzbüchse 9 mm D17, Vierk. 9
14	Rollenhalter oben links	65	Distanzbüchse 4 mm D17, Vierk. 9
15	Konsole, links	66	Distanzbüchse 2 mm D17, Vierk.9
16	Blechschraben, 6,3 x 20	67	Schloss mit Zylinder f. Alu-Rahmentore
17	Blechschraben, 6,3 x 16 6-Kt	67	Schloss mit Zylinder f. Alu-Rahmentore
18	Scharnierabdeckung, oben	68	Schloss ohne Zylinder DST9
19	Scharnierabdeckung, unten	69	Zylinder, 65,5 mm
20	Scharnierwinkel	69	Zylinder, 80,5 mm
21	Tandemhalter	70	Spax-Senkkopfschraube, M4 x 60
22	Scharnierstift	71	Rückholseil Perlon weiß
23	Lager Mittelkonsole	72	Kupplung
24	Mittelkonsole	73	Torsionsfeder rechts
25	Torsionsfeder links bis Torgröße 2500 x 2500 mm	74	Torsionswelle, maßgefertigt
26	Haltebock, links über 3 m	75	Haltewinkel links
26	Haltebock, links f. Euro bis 3 m	75	Haltewinkel rechts
27	Federspannrohr (Präz.-Rohr 12x2)	77	Rahmendichtung Wetterschenkel f. Alu-Rahmentor bis
28	Riegelkasten für Euro-Tor, links	77	Paneeldichtung Euro
28	Riegelkasten für Alu-Rahmentore, links	81	Seitenzarge links
29	Raste für Euro-Tor und Alu-Rahmentor, links	82	Seitenzarge rechts
30	Scharnierwinkel	83	Sturzdichtung f. Euro-Tor bis 2385 mm
31	Handschmeichlergriff, schwarz,	84	Sturzzarge
31	Handschmeichlergriff, schwarz, Dornlänge 88 mmf. OB	85	Torsionsfederaufnahme inkl. Lager - gekröpft
32	Tandemlaufwerk, Standard f. DST OB, kugelgelagert	85	Torsionsfederaufnahme inkl. Lager - gerade
32	Tandemlaufwerk, Standardausführung f. DST OB	87	Sturzdichtung f. Alu-Rahmentor
33	Tandemlaufwerk, Standard kugelgelagert	88	Seiltrommel bis 3 m DST9
33	Tandemlaufwerk, Standardausführung f. Euro-Tore	88	Seiltrommel über 3 m DST9
35	Sechskantschraube, M6 x 16	89	Federspannkopf
36	Raste für Euro-Tor und Alu-Rahmentor, rechts	90	Federhaltekopf
37	Flanschmutter, M6 D6923 vz		Alu-Rahmen Section OB, Füllung bauseits
38	Riegelkasten für Alu-Rahmentore, rechts		Alu-Rahmen Section, mit Belag, 16 mm Fichte, waagrecht
38	Riegelkasten für Euro-Tor, rechts		Euro Sectionen Standardfarben
39	Schlossstange		Klemmhalter f. Laufschiene
40	Blechschrabe, 6,3 x 38		Konsole komplett
41	Distanzstück für Lüftung		Langschild PVC schwarz
42	Bodendichtungsaufnahme bis 2389 mm		Lasche f. Sturzblende
43	Stopfen f. vorhandene Dichtung		Seilrolle Durchmesser 85 mm,
44	Bodendichtung - ursprünglich nicht mehr lieferbar		Tragseil DM 3,2 mm, L=7200 mm, ab H 2500
45	Flowdrillschraube, 6 x 35		Umrüstsatz von Normalsturz auf Niedrigsturz
46	Konsole, rechts		Winkel 80 x 100
47	Rollenhalter oben rechts		Zubehörpaket f. Euroline mit Haltewinkel, Rollenböcke usw.
48	Rollenhalter		Zubehörpaket f. Euroline mit Winkel, Griffe und Schrauben
49	Haltebock , rechts bis 3 m		
49	Haltebock, rechts über 3 m		

DECKEN-SECTIONAL-TOR Euro und O.B bis April 2001

Teil Nr.	Bezeichnung	Art.-Nr.	Einheit	EV-Preis excl. MWSt	Auslaufmodell
58	Abdeckschild unten außen	A331380	Stk		
57	Abdeckschild unten innen	A331390	Stk		
	Befestigungswinkel 80x100	H210410	Stk.	siehe Preisliste	
40	Blechschraube, 6,3 x 38	A510770	Stk.		
17	Blechschrauben, 6,3 x 16 6-Kt	A510500	Stk.		
16	Blechschrauben, 6,3 x 20	A510750	Stk.	ausgelaufen	
44	Bodendichtung ursprünglich nicht mehr lieferbar, ersetzt durch:	K087248	lfm		
42	Bodendichtungsaufnahme bis 5014 mm	A330240-01	Stk.		
10	Bogensegment links	A330710	Stk.		
10	Bogensegment links f. Niedrigsturz	A338030	Stk.	ausgelaufen	
11	Bogensegment rechts	A330720	Stk.		
11	Bogensegment rechts f. Niedrigsturz	A338020	Stk.		*
8	Deckenlaufschiene links**	EUROTRACK	lfm	ausgelaufen	
12	Deckenlaufschiene rechts**	EUROTRACK	lfm	ausgelaufen	
66	Distanzbüchse 2 mm D17, Vierk.9	A581020	Stk.	ausgelaufen	
65	Distanzbüchse 4 mm D17, Vierk. 9	A581030	Stk.		
64	Distanzbüchse 9 mm D17, Vierk. 9	A581040	Stk.		
63	Distanzbüchse 30 mm D17, Vierk. 9	A581050	Stk.		
41	Distanzstück für Lüftung	A330970	Stk.		
90	Federhaltekopf	A330780-01	Stk.		
89	Federspannkopf	A330770	Stk.		
27	Federspannrohr (Präz.-Rohr 12x2)	A331560	Stk		*
9	Flachrundschrabe, M8 x 20 D603 vz	A520300	Stk.		
1	Flachrundschrabe, M8 x 15 D603 vz	A520290	Stk		
37	Flanshmutter, M6 D6923 vz	A540190	Stk.	ausgelaufen	
3	Flanshmutter, M8 vz	A540110	Stk.		
61	Flowdrillschraube, 6 x 26 vz	A510740	Stk.		
50	Griff für Haltebock	A331420	Stk.	ausgelaufen	
6	Gummipuffer	A331010	Stk.		*
	Gummipuffer 100x40x20 (Moosgummi)	A580360	Stk.	ausgelaufen	
49	Haltebock , rechts bis 3 m	A330180	Stk.		*
	Haltebock unten für außen laufendes Seil - SET (Nachbau)	437	Stk.		
26	Haltebock, links f. Euro bis 3 m	A330170	Stk.	ausgelaufen	
26	Haltebock, links über 3 m	A371500	Stk.	ausgelaufen	
49	Haltebock, rechts über 3 m	A371600	Stk.	ausgelaufen	
75	Haltewinkel links	A330910	Stk.	ausgelaufen	
75	Haltewinkel rechts	A330920	Stk.	ausgelaufen	
59	Handschmeichler, kurz, schwarz, Dornlänge incl. Bund 67 mm für Bodensection bei Euro-Tore	A331410	Stk.	ausgelaufen	
31	Handschmeichlergriff, schwarz, Dornlänge incl. Bund 77,5 mm für Schlosssection bei Euro-Tore	A331400	Stk.		
31	Handschmeichlergriff, schwarz, Dornlänge incl. Bund 88 mm für Schlosssection bei Alu-Rahmentore	H702200	Stk.	ausgelaufen	
56	Innengriff (Schlossolive)	H700140	Stk.	ausgelaufen	
	Klemmteile für Deckenlaufaufhängung	A331470	Stk.	ausgelaufen	
	Konsole komplett mit Seilrolle Durchmesser 85 mm, links und rechts verwendbar - nur in Verbindung mit der Kunststoffkurve f. NS-U	A337900	Stk.	ausgelaufen	
15	Konsole, links	A330930	Stk.	ausgelaufen	
46	Konsole, rechts (eventuelle A701030 verwenden)	A330940	Stk.		*
72	Kupplung	A334250	Stk.		
23	Lager Mittelkonsole	A331130	Stk.	ausgelaufen	
	Langschild PVC schwarz	H702489	Stk.		
	Lasche f. Sturzblende	K086710	Stk.		
2	Laufschiene-Abhängung (C-Schiene)	A331450	Stk.	ausgelaufen	
24	Mittelkonsole	A702110	Stk.		*
4	Montageschiene 1000 mm	U500720	Stk.	ausgelaufen	
4	Montageschiene 300 mm	U500700	Stk.	ausgelaufen	
4	Montageschiene 550 mm	U500710	Stk.	ausgelaufen	
77	Paneeldichtung Euro bis 5014 mm	A332570	Stk.		
5	Pufferwinkel	A707110	Stk.		*
7	Querverbindung bis 5019 mm	A707240	Stk	ausgelaufen	
77	Rahmendichtung Wetterschenkel f. Alu-Rahmentor bis 5000 mm	A371380	Stk.		
29	Raste für Euro-Tor und Alu-Rahmentor, links	A331970	Stk.		*
36	Raste für Euro-Tor und Alu-Rahmentor, rechts	A331980	Stk.		*
28	Riegelkasten für Alu-Rahmentore, links	A371450	Stk.		*
38	Riegelkasten für Alu-Rahmentore, rechts	A371460	Stk.	ausgelaufen	

DECKEN-SECTIONAL-TOR Euro und O.B bis April 2001

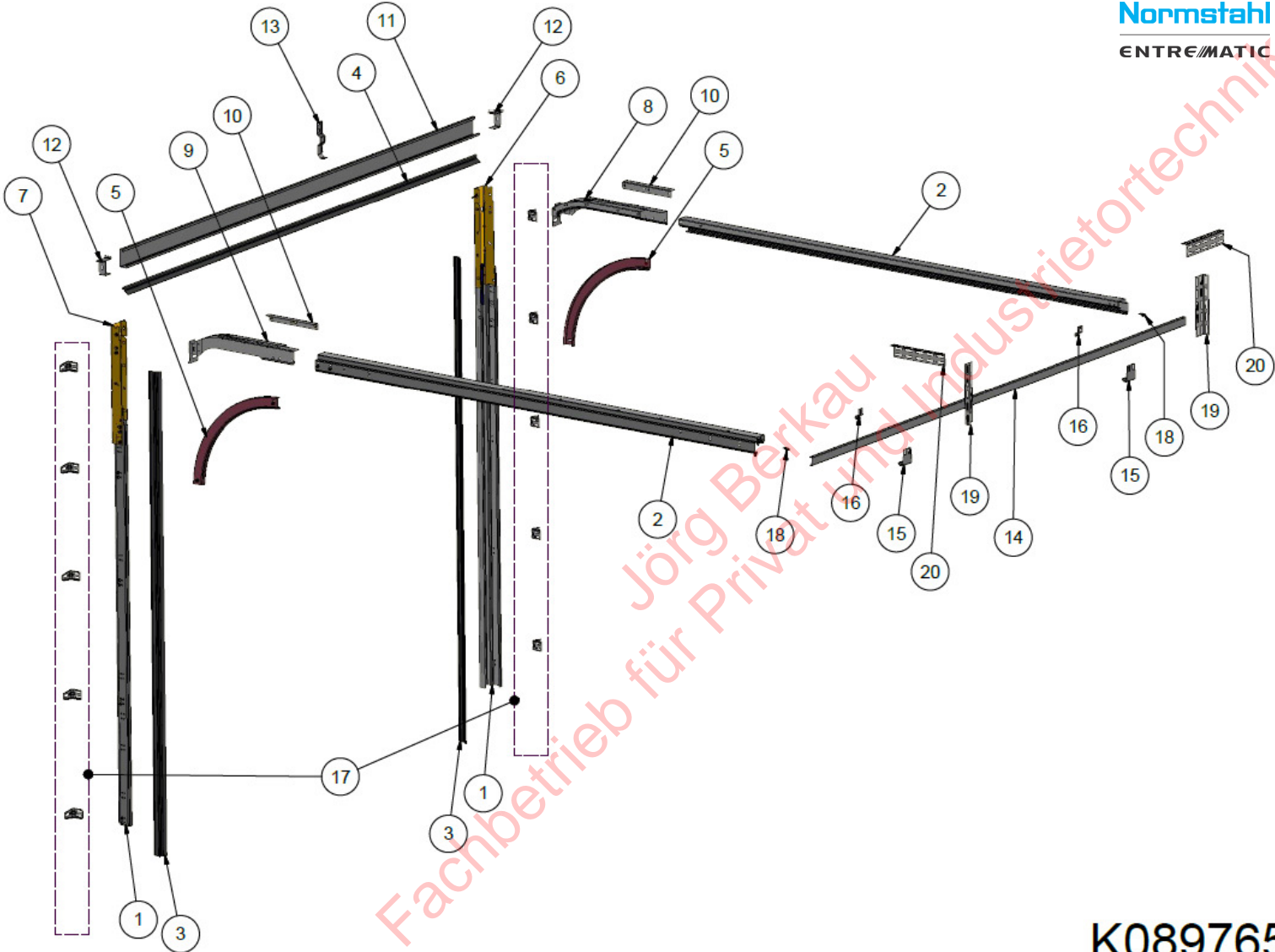
Teil Nr.	Bezeichnung	Art.-Nr.	Einheit	EV-Preis excl. MWSt	Auslaufmodell
28	Riegelkasten für Euro-Tor, links	A331950	Stk.		*
38	Riegelkasten für Euro-Tor, rechts	A331960	Stk.		*
48	Rollenhalter	A371510	Stk.		*
14	Rollenhalter oben links	A330290	Stk.	ausgelaufen	
47	Rollenhalter oben rechts	A330280	Stk.	ausgelaufen	
71	Rückhölseil Perlon weiß	A380750	lfm	ausgelaufen	
18	Scharnierabdeckung, oben	N000449-00-00	Stk.		
19	Scharnierabdeckung, unten	N000450-00-00	Stk.		
22	Scharnierstift	A330150	Stk.		
30	Scharnierwinkel für Euro...-Tor	A330790	Stk		
20	Scharnierwinkel mit Langloch	A330140	Stk		
67	Schloss mit Zylinder f. Alu-Rahmentore	A371480	Stk.	ausgelaufen	
67	Schloss mit Zylinder f. Euro-Tor	A334040	Stk.		
68	Schloss ohne Zylinder DST9	A331250	Stk.		
39	Schlossstange		lfm	ausgelaufen	
62	Schlossstangenführung	A331290	Stk.	ausgelaufen	
	Schlüsselrohling CES	H701300	Stk.		
35	Sechskantschraube, M6 x 16	A510100	Stk.	ausgelaufen	
	Section OB, Füllung bauseits**	WOSDSECTION	lfm.	ausgelaufen	
	Section, mit Belag, 16 mm Fichte, waagrecht**	WOSDSECTION	lfm.	ausgelaufen	
88	Seiltrommel bis 3 m DST9	A331020	Stk.	ausgelaufen	
88	Seiltrommel Set schmal TOF200 (Ersatz für A331020)	FF05NL8E	Set		
88	Seiltrommel über 3 m DST9	A331030	Stk.		*
81	Seitenzarge links (inkl. Laufschiene)**		lfm.	ausgelaufen	
82	Seitenzarge rechts (inkl. Laufschiene)**		lfm.	ausgelaufen	
300	Sektionen Smart+ als Ersatz für EURO Line(a)/Trend/Flair /Style Standardfarbe, inkl. Zubehör und Federn Preisbasis: Smart+ ohne Antrieb - Tor ab 11 Jahre alt	SMA+42.2TOOV SMA42.2DBHW SUP42.2SPR	Torblatt		
54	Sicherungsklammer (SL-Sicherung), Bolzensicherung	A331640	Stk.		
70	Spax-Senkkopfschraube, M4 x 60	A520740	Stk.	ausgelaufen	
60	Sperrzahnschraube M6 x 10	A510530	Stk.		
55	Sperrzahnschraube M6 x 16	A510550	Stk.		
43	Stopfen f. vorhandene Dichtung	A330950	Stk.	ausgelaufen	
87	Sturzdichtung f. Alu-Rahmentor**	A371400	lfm.		
83	Sturzdichtung f. Euro-Tor bis 5010 mm	A330839	Stk.		*
84	Sturzzarge inkl. Befestigungswinkel	WOSDDOORCASE	lfm.	ausgelaufen	
21	Tandemhalter schwarz DST/SST	A330130	Stk.		
32	Tandemrollenhalter 400 Alu-Rahmentor	A330100	Stk.		
32	Tandemrollenhalter 400 kugelgelagert Alu-Rahmentor	A330101-01	Stk.		
33	Tandemroller kugelgelagert	A330112-01	Stk.		
33	Tandemroller Standard	A330120-01	Stk.		
25	Torsionsfeder links**	FL50.....	Stk	siehe Federtabelle	
73	Torsionsfeder rechts**	FR50.....	Stk	siehe Federtabelle	
85	Torsionsfederaufnahme inkl. Lager - gekröpft	A331210	Stk.	ausgelaufen	
85	Torsionsfederaufnahme inkl. Lager - gerade	A331200	Stk.	ausgelaufen	
	Torsionsfedernaggregat links und rechts, komplett für Torbreite bis 5000 (Einzelteile lieferbar)		Garn.	ausgelaufen	
74	Torsionswelle Rohr 25x1,8x2566	A702440	Stk		
	Tragseil Niedrigsturz - (Ersatz A702360 + 2. Öse)	A333300	Stk.	ausgelaufen	
	Tragseil Normalsturz (Ersatz A702350 + 2.Schlaufe)	A330730	Stk.	ausgelaufen	
	Tragseil Normalsturz + Text: + 2.Schlaufe	A702350	Stk.		
	Tragseil Niedrigsturz + Text: 2. Öse	A702360	Stk.		
51	Zargendichtung f. Alu-Rahmen Tor bis 3130 mm	A371440	Stk.		
52	Zargendichtung f. Euro-Tore bis 3130 mm	A330099	Stk.		
69	Zylinder, 65,5 mm	A580880	Stk.		
69	Zylinder, 80,5 mm	A580740	Stk.	ausgelaufen	

**** Bei Bestellung Torgröße und Ausführung bzw. Auftragsnummer angeben!**

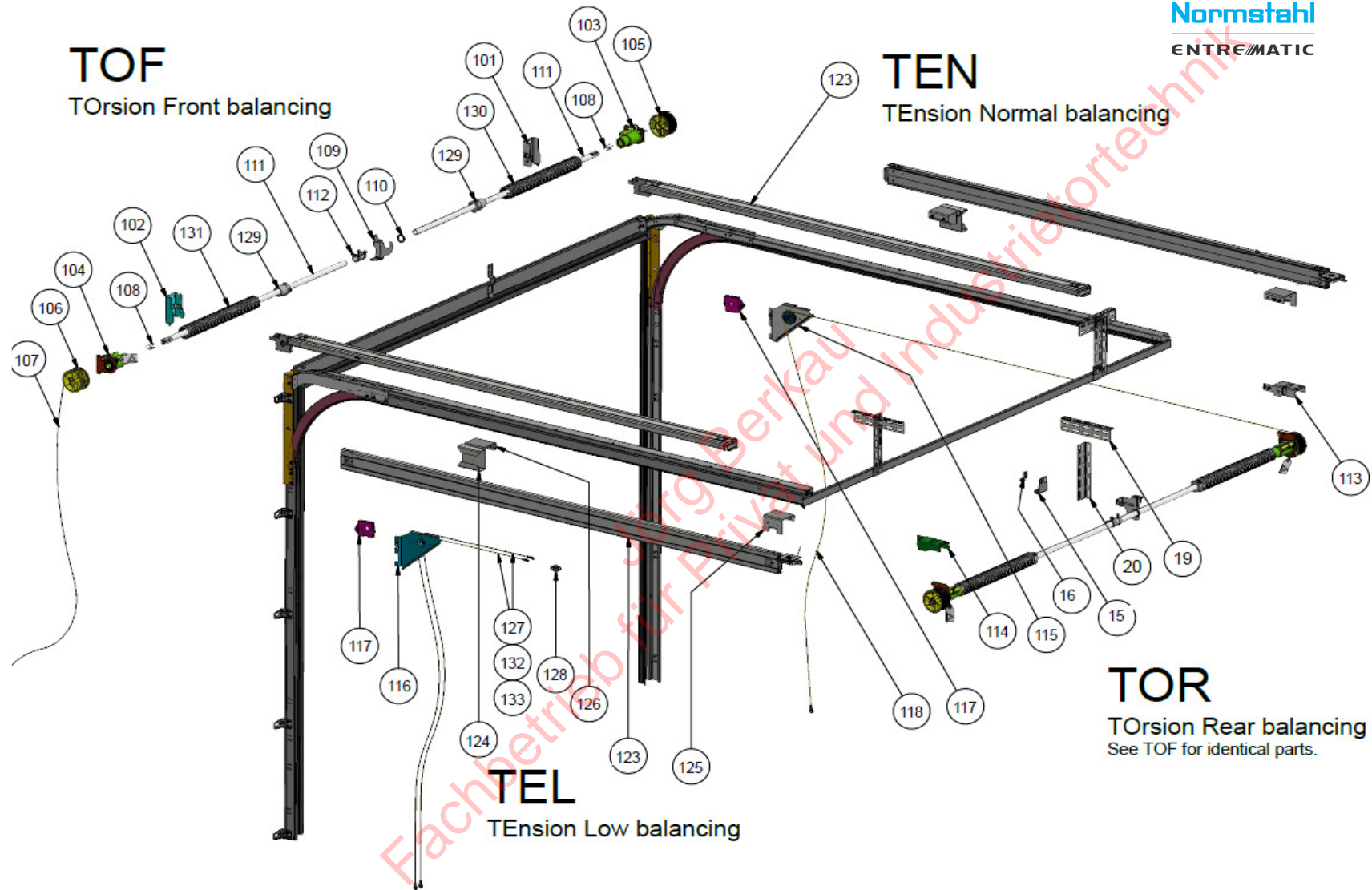
Superior42.2 (+42.2) - Zargensystem - ab BJ 2018

Normstahl

ENTRE/MATIC



K089765



Deckensektionaltor Superior42.2 (+42.2) - ab BJ 2018

Teil Nr.	Bezeichnung		
1	Seitenzarge links + rechts**	128	Seilverbindung
2	Deckenlaufschiene links+rechts**	129	Federspannkopf
3	Zargendichtung bis 3000 mm	130	Torsionsfeder rechts**
4	Sturzdichtung	131	Torsionsfeder links **
5	Kurvenbogen ab 05.2010	132	Tragseil für Zugfedern Seitlich H 2125
6	Zargenverlängerung oben rechts ab 05.2010	133	Tragseil für Zugfedern Seitlich H 2250
7	Zargenverlängerung oben links ab 05.2010	201	Paneeldichtung
8	Laufschienenverl. oben re. ab 05.2010	202	Endkappen Topsektion
9	Laufschienenverl. oben li. ab 05.2010	203	Endkappen Mittelsektion
10	Versteifungswinkel - bei K082787 dabei	204	Topprofile mm für geschnittene Sektion
11	Sturzzarge**	205	Seitenscharnier
12	Verbindungsblech Seitenzarge/Sturzzarge	206	Scharnier für Superior42.2 (mittig)
13	Befestigungsglasche f. Sturzzarge	207	Anschlusskonsole DST ab 05/17 lose
0,12,1	Zubehörpaket Zarge	208	Rollenhalter rechts
14	Distanzschiene	209	Rollenhalter links
15	Halter f. Querstrebe	205,6,8,9	Basis Zubehör Paket (Scharnier, Halter, Roller)
16	Sicherungswinkel f. Querstrebe	205,6,8,9	Zubehör für zusä. Sek. (Schar., Halter, Roller)
17	Wandbefestigungswinkel	210	Rollenbock oben re.
18	Klammer	210+211	Rollenbock oben li. + re.
19	Montageschiene L535mm	210+211	Rollenbock oben verstärkt
20	Montageschiene L265mm	211	Rollenbock oben links
101	Torsionfedernkonsole rechts neu	212	Seilführung rechts
102	Torsionfedernkonsole links neu	213	Seilführung links
103	Federbruchsicherung mit Federhalter li.	214	Bodenhalter rechts
104	Federbruchsicherung mit Federhalter li.	215	Bodenhalter links
105	Seiltrommel re. - bei K082767 dabei	216	Bodenlaufrolle rechts
106	Seiltrommel li. - bei K082767 dabei	217	Bodenlaufrolle links
05+10	Seiltrommel-Set	212-217	Bodenhalteter Set
107	Tragseil Normalsturz	218	Halter für Bodendichtung mit Griffbügel
108	Sicherungsklammer f. Torsionswelle	219	Bodendichtung belüftet
109	Mittellager f. Torsionsfeder (extra)	220	Sektion Superior
109	Mittellager f. Torsionsfeder (extra) innl. Bef-la.	221	Verbindungsblech mitte für verbu. Sektion
109	Mittellagerkonsole	222	Versteifungsprofil 60-2
110	Lager für Mittellager	223	Halter für Bodendichtung ohne Griff
111	Torsionswelle mm für Torbreite	224	Verbindungsblech für verbu. Sektion
112	Kupplung Torsionswelle	225	Endkappen für geschnittene Sektion
113	Torsionfedernkonsole re. - bei K082772 dabei	226	Endkappen Toppaneel Sonderhöhe: 800
114	Torsionfedernkonsole li.- bei K082772 dabei	227	Laufrolle
115	Kurvenblech Niedrigsturz rechts	230	Schloss innen inkl. Zylinder - ab 05/2008
116	Kurvenblech Niedrigsturz links	231	Torgriff
117	Abdeckung für Seilrolle NS	231a	Schlossabdeckung innen für 2-Punkt Verriegel.
118	Tragseil	232	Zylinder EU
123	Zugfederbox rechts + links	233	Verriegelung inkl. Bowdenzug - ab 05/2008
124	Halterung Zugfederbox TEL	234	Innengriff
125	Konsole für Zugfederbox Niedrigst. hinten	235	Bodenzughülse
126	Konsole für Zugfederbox Niedrigst. vorne	236	Bowdenzugführung
127	Tragseil für Zugfedern Seitlich H 1900, 2000	237	Adapter Zylinder

Deckensektionaltor Superior42.2 (+42.2) - ab BJ 2018

Teil Nr.	Bezeichnung	Art.-Nr.	Einheit	EV-Preis excl. MWSt
117	Abdeckung für Seilrolle NS	K082936	Stk.	bei K082772
237	Adapter Assa Zylinder	K085446	Stk	
237	Adapter Kaba Zylinder	K085447	Stk	
207	Anschlusskonsole DST ab 05/17 lose	K088736	Stk	
207	Anschlusskonsole DST ab 05/17 mit Schrauben	K089280	Stk	
205,6,8,9	Basis Zubehör Paket (Scharnier, Halter, Roller)	K089248	Set	
13	Befestigungsglasche f. Sturzzarge	K080155	Stk	bei K089278
	Befestigungsplatte für 3.Feder	K088122	Stk	
219	Bodendichtung belüftet 3039 mm	K088973	Stk	
219	Bodendichtung belüftet 5039 mm	K088977	Stk	
219	Bodendichtung belüftet 6039 mm	K088978	Stk	
	Bodendichtung mit Kanal für Sicherheitsleiste (nur Gummi)	K081800	lfm	
215	Bodenhalter links	K088911	Stk	Bei K089251
214	Bodenhalter rechts	K088910	Stk	Bei K089251
212-217	Bodenhalteter Set	K089251	Set	
217	Bodenlaufrolle links	K088905	Stk	Bei K089251
216	Bodenlaufrolle rechts	K088904	Stk	Bei K089251
235	Bodenzughülse	K085010	Stk	bei K085096
236	Bowdenzugführung	K082986	Stk	bei K085074
	Bowdenzughalter (6 Stk) für 2-Punkt Verriegelung	K087969	SET	
	Bowdenzugkabel Set bis 2500 für 2-Punkt Verriegelung	K088070	SET	
	Bowdenzugkabel Set bis 4000 für 2-Punkt Verriegelung	K088071	SET	
	Bowdenzugkabel Set über 4000 für 2-Punkt Verriegelung	K088072	SET	
	Deckenaufhänger extra	K082793	Set	
2	Deckenlaufschiene links+rechts**	SUPHTRACK	SET	
14	Distanzschiene	SUPDISTANCEBAR	lfm	
	Einbruchschutz (2 Sektionen)	K087988	SET	
225	Endkappen für geschnittene Sektion	K088925	Stk	
203	Endkappen Mittelsektion B 490	K088922	Stk	
203	Endkappen Mittelsektion C 521	K088923	Stk	
203	Endkappen Mittelsektion D 553	K088924	Stk	
226	Endkappen Topponeel Sonderhöhe: 800	K088931	Stk	
202	Endkappen Topsektion B 490	K088928	Stk	
202	Endkappen Topsektion C 521	K088929	Stk	
202	Endkappen Topsektion D 553	K088930	Stk	
103	Federbruchsicherung mit Federhalter links	K082426	Stk	bei K082766
104	Federbruchsicherung mit Federhalter links	K082427	Stk	bei K082766
129	Federspannkopf	A330770	Stk	
15	Halter f. Querstebe	K080223	Stk	bei K082769
218	Halter für Bodendichtung mit Griffbügel	K088948	Stk	
223	Halter für Bodendichtung ohne Griff	K089696	Stk	
124	Halterung Zugfederbox TEL	K088654	Stk	
234	Innengriff	K085000	Stk	siehe Preisliste
18	Klammer	K080288	Stk	bei K085150
125	Konsole für Zugfederbox Niedrigsturz hinten	K082778	Stk	bei K082771
126	Konsole für Zugfederbox Niedrigsturz vorne	K082779	Stk	bei K082771
112	Kupplung Torsionswelle	A334250	Stk	
116	Kurvenblech Niedrigsturz links	K082927	Stk	bei K082771/2
115	Kurvenblech Niedrigsturz rechts	K082926	Stk	bei K082771/2
5	Kurvenbogen ab 05.2010	K085669	Stk	
	Lackstift DB703	AK085410/DB703	Stk.	
	Lackstift RAL 7016	AK085410/7016	Stk.	
	Lackstift RAL 9002 (innen)	AK085410/9002	Stk.	
	Lackstift RAL 9006	AK085410/9006	Stk.	
	Lackstift RAL 9007	AK085410/9007	Stk.	
	Lackstift RAL 9016	AK085408	Stk.	
	Lackstift Sonderfarbe	AK085410	Stk.	
110	Lager für Mittellager	K080152	Stk	bei K082960
227	Laufrolle	K081748	Stk	
9	Laufschielenverlängerung oben links ab 05.2010	K085633	Stk	
8	Laufschielenverlängerung oben rechts ab 05.2010	K085632	Stk	
	Lichtscheibe für Lichtband**	SPFRAMEWIN42.2	Stk	

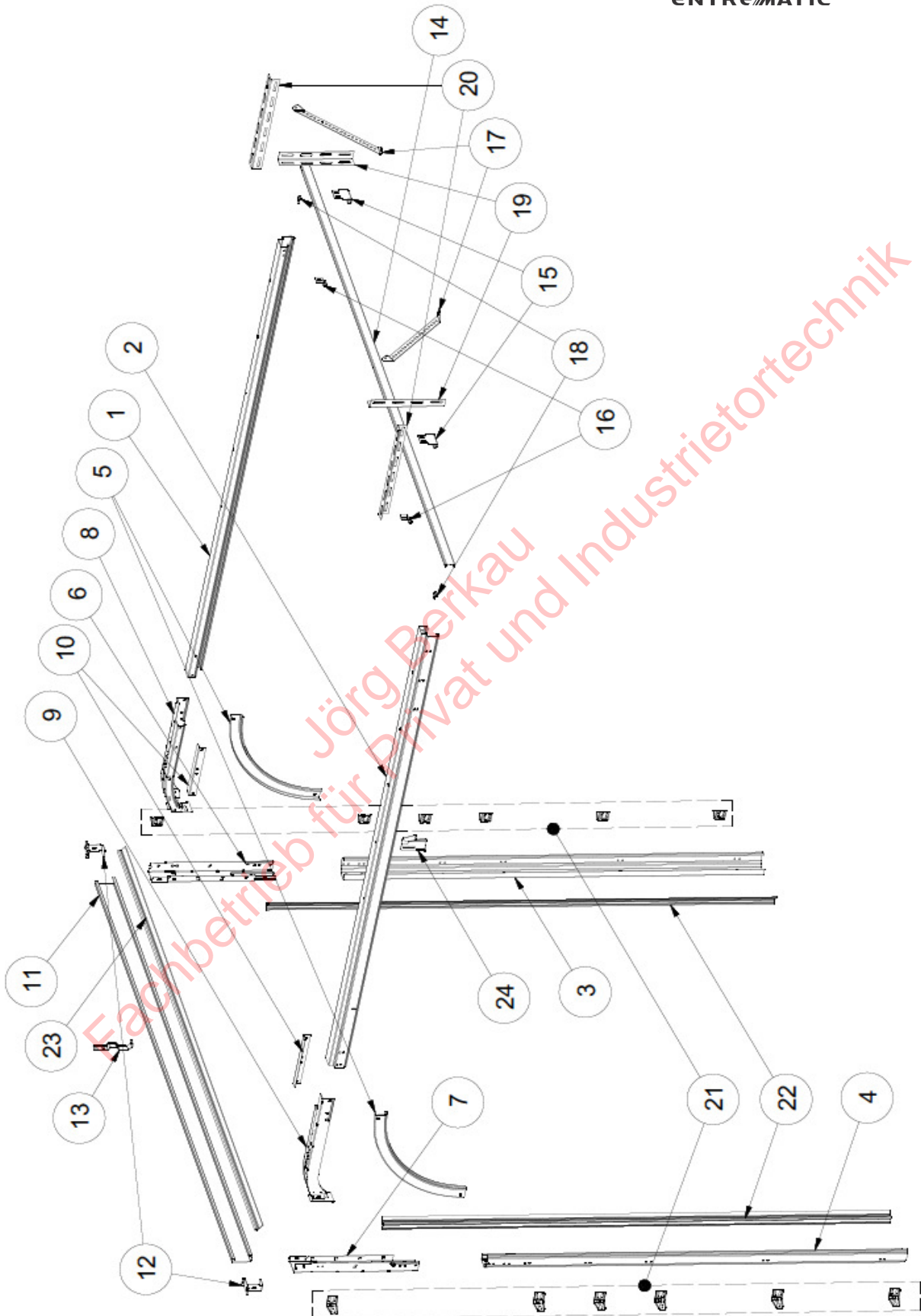
Deckensektionaltor Superior42.2 (+42.2) - ab BJ 2018

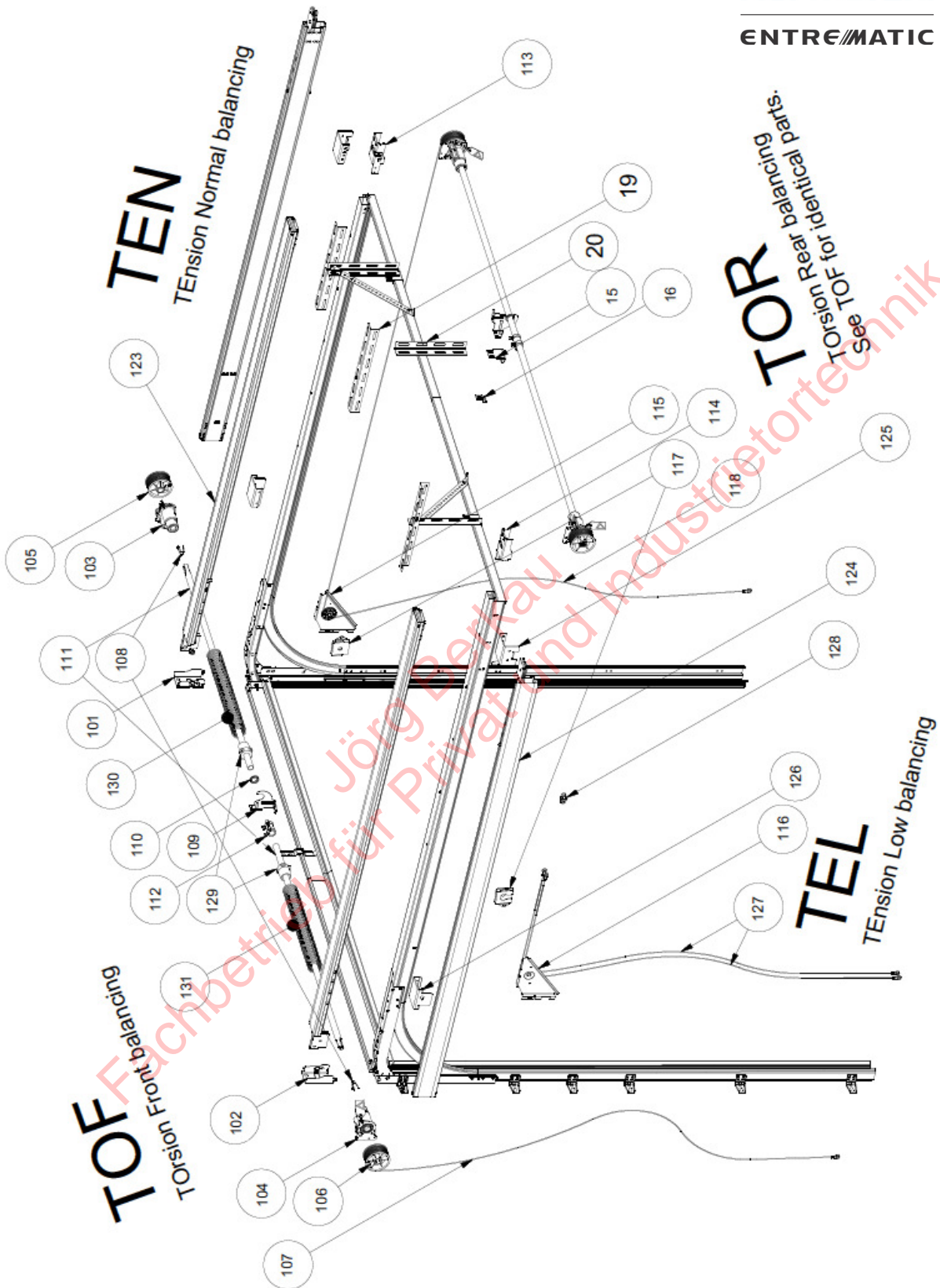
Teil Nr.	Bezeichnung	Art.-Nr.	Einheit	EV-Preis excl. MWSt
109	Mittellager f. Torsionsfeder (extra)	K082960	Stk	
109	Mittellager f. Torsionsfeder (extra) innl. Befestigungsl.	K089250	Stk	
109	Mittellagerkonsole	K080151	SET	bei K082766
20	Montageschiene L265mm	K088656	Stk	
19	Montageschiene L535mm	K088657	Stk	
	Niedrigsturz-Zubehör f. Torsionsfedern hinten neu *	K082772	SET	
	Niedrigsturz-Zubehör f. Zugfedern Seitlich neu *	K082771	SET	
201	Paneeldichtung	K061469	m	
	Paneeldichtung für Lichtband	ARS	lfm	
	Paneelschrauben 12 Stk.	K082200	SET	
	Paneelschrauben 70 Stk.	K082961	SET	
	Riegelplatte und Winkel - Set für 2-Punkt Verriegelung	K088081	SET	
	Rollenbock oben li-re für Gehür	K088133	SET	
211	Rollenbock oben links	K087243	Stk	bei K088306
210+211	Rollenbock oben links + rechts	K088306	Stk	
211	Rollenbock oben links verstärkt	K089285	Stk	bei K089286
210	Rollenbock oben rechts	K087242	Stk	bei K088306
210	Rollenbock oben rechts verstärkt	K089284	Stk	bei K089286
210+211	Rollenbock oben verstärkt TOR, B:>4000 und Schlupftür	K089286	SET	
210+211	Rollenbock oben verstärkt TOF, B:>4000 und Schlupftür	K089297	SET	
209	Rollenhalter links - bei K089248+K089288 dabei	K080423	Stk	bei K089288
208	Rollenhalter rechts - bei K089248+K089288 dabei	K080422	Stk	bei K089288
206	Scharnier für Superior42.2 (mittig)	421HZ	Stk	
230	Schloss innen inkl. Zylinder - ab 05/2008	K085349	Stk	
230	Schloss kompl. Hahn für 2-Punkt Verriegelung	N000364-00-00	Stk	
231a	Schlossabdeckung innen für 2-Punkt Verriegelung	N000394-00-00	Stk	
	Schrauben für Montage 100 Stk	K085327	Stk	
	Schrauben und Dübel Set 14 Stk.	K088131	SET	
	Schraubenpaket Aufhänger	K088314	Set	
	Schraubenpaket Zarge	K088294	SET	
	Schraubenpaket Zarge Extra	K082792	SET	
	Schraubenpaket Zarge/Verriegelung	K088295	SET	
	Schraubenpaket Zarge/Wand	K085150	SET	
	Schraubenpaket Zugfedern	K082796	SET	
213	Seilführung links	K088913	Stk	Bei K089251
212	Seilführung rechts	K088912	Stk	Bei K089251
106	Seiltrommel links - bei K082767 dabei	K080141	Stk	bei K082767
105	Seiltrommel rechts - bei K082767 dabei	K080140	Stk	bei K082767
105+106	Seiltrommel-Set	K082767	SET	
128	Seilverbindung		Stk	bei K082771
205	Seitenscharnier	K088914	Stk	bei K089248
1	Seitenzarge links + rechts**	SUPVTRACK	SET	
220	Sektion Superior Woodgrain oder Brillant	SPOSD42.2	lfm	
220	Sektion Superior+ glatt	SPOSD42.2	lfm	
108	Sicherungsklammer f. Torsionswelle	K080355	Stk	
16	Sicherungswinkel f. Querstrebe - bei K082769 dabei	K080236	Stk	bei K082769
	Stopring für Torsionsfeder	K081575	Stk	
4	Sturzdichtung	K082924	lfm	
11	Sturzzarge**	SUPLINTEL	lfm	
204	Topprofile L 3039 mm für geschnittene Sektion	K086794	Stk	
204	Topprofile L 6015 mm für geschnittene Sektion	K086799	Stk	
231	Torgriff Edelstahl	K085495	Stk	
231	Torgriff Kunststoff schwarz+Schlossabdeckung (231a)	K085360	Stk	
231	Torgriff Metall schwarz	K088079	Stk	
231	Torgriff Silber	K085493	Stk	
231	Torgriff vergoldet	K085494	Stk	
114	Torsionfedernkonsole links - bei K082772 dabei	K080149	Stk	bei K082772
102	Torsionfedernkonsole links neu - bei K082766 dabei	K082693	Stk	bei K082766
113	Torsionfedernkonsole rechts - bei K082772 dabei	K080148	Stk	bei K082772
101	Torsionfedernkonsole rechts neu - bei K082766 dabei	K082692	Stk	bei K082766
114	Torsionfedernkonsole verstärkt links	K085987	Stk.	bei K085984
113	Torsionfedernkonsole verstärkt rechts	K085986	Stk.	bei K085984
131	Torsionsfeder links **	FL50.....	Stk	siehe Federtabelle

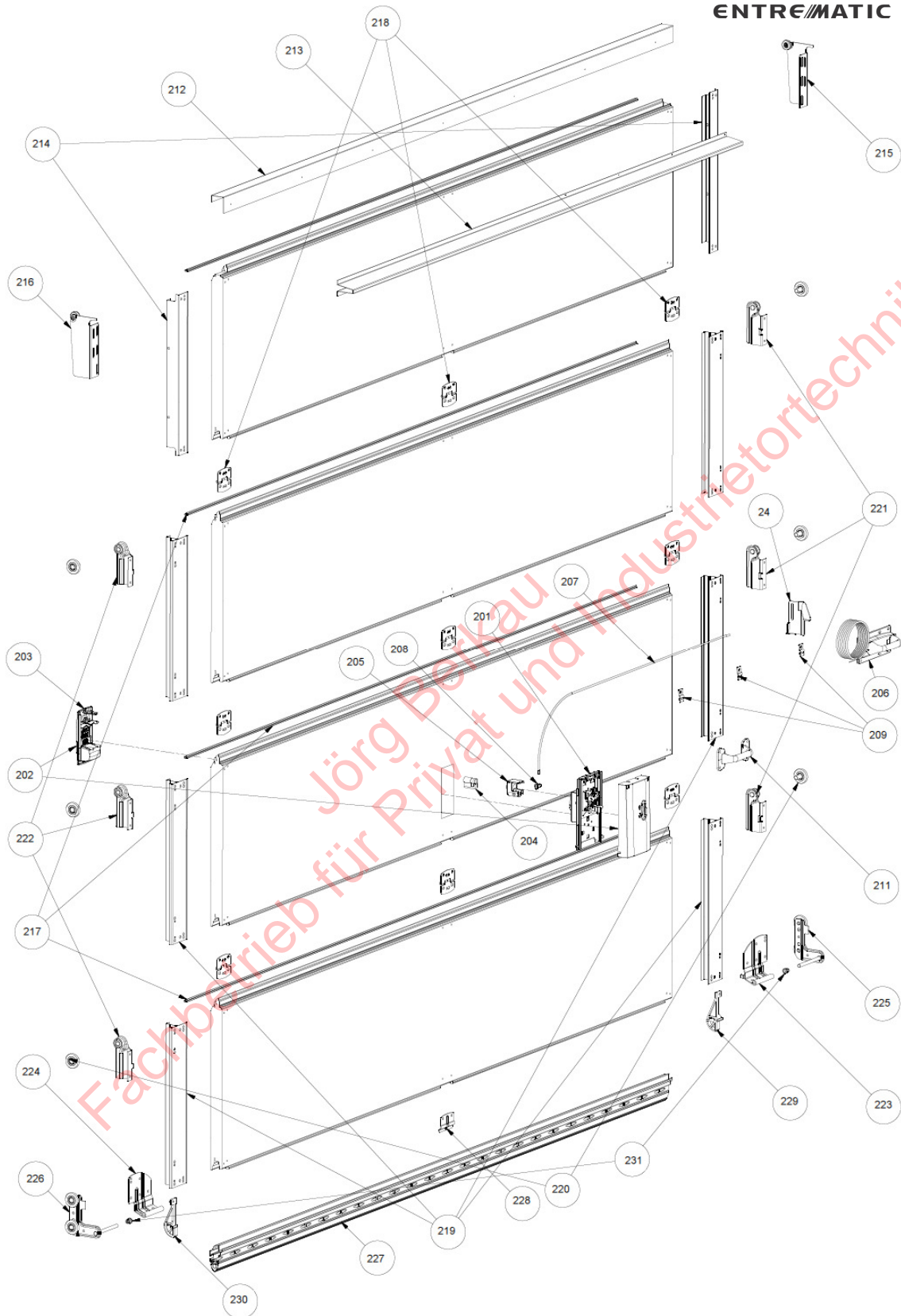
Deckensektionaltor Superior42.2 (+42.2) - ab BJ 2018

Teil Nr.	Bezeichnung	Art.-Nr.	Einheit	EV-Preis excl. MWSt
130	Torsionsfeder rechts**	FR50.....	Stk	siehe Federtabelle
	Torsionsfedernzubehör komplett neu	K082766	SET	
111	Torsionswelle 1257 mm für Torbreite 2400	K080493	Stk	
111	Torsionswelle 1307 mm für Torbreite 2500	K080494	Stk	
111	Torsionswelle 1557 mm für Torbreite 3000	K080495	Stk	
111	Torsionswelle 2557 mm für Torbreite 5000	K080496	Stk	
127	Tragseil für Zugfedern Seitlich H 1900, 2000	K081892	SET	
132	Tragseil für Zugfedern Seitlich H 2125	K081893	SET	
133	Tragseil für Zugfedern Seitlich H 2250	K081894	SET	
118	Tragseil Niedrigsturz bis H2500 - 6300 mm	K080481	SET	
118	Tragseil Niedrigsturz über H2500 - 7300 mm	K080482	SET	
107	Tragseil Normalsturz bis H2500 - 3850 mm	K080480	SET	
107	Tragseil Normalsturz bis H2500 - 3850 mm - verstärkt	K085906	Stk	
118	Tragseil verstärkt L=6300	K088126	Stk.	
118	Tragseil verstärkt L=7300	K088127	Stk	
224	Verbindungsblech für verbundene Sektion	K089620	Stk	
221	Verbindungsblech mitte für verbundene Sektion	K089047	Stk	
12	Verbindungsblech Seitenzarge/Sturzzarge	K082690	Stk	bei K089278
233	Verriegelung inkl. Bowdenzug - ab 05/2008	K085096	Stk	
222	Versteifungsprofil 60-2 Torbreite 4000-4499, L: 3820 mm	K088616	Stk	
222	Versteifungsprofil 60-2 Torbreite 4500-4999, L: 4320 mm	K088617	Stk	
222	Versteifungsprofil 60-2 Torbreite 5000, L: 4820 mm	K088618	Stk	
10	Versteifungswinkel - bei K082787 dabei	K082798	Stk	bei K089278
17	Wandbefestigungswinkel	K082269	Stk	bei K085020
17	Wandbefestigungswinkel Set	K085020	Stk	
3	Zargendichtung bis 3000 mm	K088339	Stk.	
7	Zargenverlängerung oben links ab 05.2010	K085623	Stk	
6	Zargenverlängerung oben rechts ab 05.2010	K085622	Stk	
205,6,8,9	Zubehör für zusätzliche Sektion (Scharnier, Halter, Roller)	K089288	Set	
	Zubehör Sturzzarge DLS	K089278	SET	
10,12,13	Zubehöropaket Zarge	K082787	Stk	
123	Zugfedernbox rechts + links	K0886.	Stk	
232	Zylinder 40 mmm CES	A580500	Stk	
232	Zylinder ASSA	K082078	Stk	
232	Zylinder EU	K082077	Stk	
232	Zylinder SKG EU	K088641	Stk	

Fachbetrieb für Privat und Industrie-Orter







Teil Nr.	Bezeichnung		
1	Deckenlaufschiene rechts	127	Tragseil für Zugfedern
2	Deckenlaufschiene links	128	Seilverbindung
3	Seitenzarge rechts	129	Federspannkopf
4	Seitenzarge links	130	Torsionsfeder rechts
5	Kurvenbogen	131	Torsionsfeder links
6	Zargenverlängerung oben rechts ab 05.2010	201	Schloss innen inkl. Zylinder - ab 05/2008
7	Zargenverlängerung oben links ab 05.2010	202	Torgriff Kunststoff schwarz
8	Laufschienenverlängerung oben rechts ab 05.2010	203	Torgriff Edelstahl/silber/vergoldet
9	Laufschienenverlängerung oben links ab 05.2010	204	Zylinder
10	Versteifungswinkel - bei K082787 dabei	205	Adapter für Assa Zylinder
11	Sturzzarge	206	Verriegelung inkl. Bowdenzug - ab 05/2008
12	Verbindungsblech Seitenzarge/Sturzzarge neu - bei K08	207	Zubehör für Verriegelung
13	Befestigungsglasche f. Sturzzarge	208	Bodenzughülse
14	Distanzschiene	209	Bowdenzugführung
15	Halter f. Querstrebe	211	Innengriff
16	Sicherungswinkel f. Querstrebe - bei K082769 dabei	212	Paneeleinfassung
17	Querprofil f. Montageschiene - bei K082769 dabei	213	Versteifungsprofil
18	Klammer	214	Endkappen für oberste Sektion
19	Montageschiene 500 mm	215	Rollenbock oben rechts für 42 mm - bei K082933 dabei
20	Montageschiene 300 mm	216	Rollenbock oben links für 42 mm - bei K082933 dabei
21	Wandbefestigungswinkel-Set	217	Paneeldichtung
22	Zargendichtung bis 3000 mm	218	Scharnier
23	Sturzdichtung	219	Endkappen für untere und mittlere Sektionen
24	Raste für manuelle Verriegelung	220	Laufrolle
101	Torsionfedernkonsole rechts neu - bei K082766 dabei	221	Rollenhalter rechts - bei K081883 dabei
102	Torsionfedernkonsole links neu - bei K082766 dabei	222	Rollenhalter links - bei K081883 dabei
103	Federbruchsicherung mit Federhalter links	223	Bodenhalter rechts
104	Federbruchsicherung mit Federhalter links	224	Bodenhalter links
105	Seiltrommel rechts	225	Bodenlaufrolle rechts
106	Seiltrommel links	226	Bodenlaufrolle links
107	Tragseil Normalsturz bis H2500 - 3850 mm	227	Bodendichtung
108	Sicherungsklammer f. Torsionswelle	228	Halterung für Bodendichtung
109	Mittellagerkonsole	229	Seilführung manuell rechts - bei K082962 dabei
110	Lager für Mittellager	229	Seilführung rechts
111	Torsionswelle	230	Seilführung links
112	Kupplung	230	Seilführung manuell links - bei K082962 dabei
113	Torsionfedernkonsole rechts - bei K082772 dabei	231	Feder für Seilführung
114	Torsionfedernkonsole links - bei K082772 dabei		Deckenabhängungsset (Zubehör)
115	Kurvenblech Niedrigsturz rechts		Dübel 10x50 (100 Stk.)
116	Kurvenblech Niedrigsturz links		Niedrigsturz-Zubehör f. Torsionsfedern hinten neu
117	Abdeckung für Seilrolle NS		Niedrigsturz-Zubehör f. Zugfedern Seitlich neu
118	Tragseil Niedrigsturz		Schloss innen, Verriegelungsset
123	Zugfederbox rechts		
124	Zugfederbox links		
125	Konsole für Zugfederbox Niedrigsturz hinten		
126	Konsole für Zugfederbox Niedrigsturz vorne		

g60 DST (g60+g30) + SATIN, Superior42,+42 bis 2017

Teil Nr.	Bezeichnung	Art.-Nr.	Einheit	EV-Preis excl. MWSt	Auslauf- modell
117	Abdeckung für Seilrolle NS	K082936	Stk.	Bei K082772	
205	Adapter für Assa Zylinder	K085446	Stk.		
205	Adapter für Kaba Zylinder	K085447	Stk.	ausgelaufen	
13	Befestigungsglasche f. Sturzzarge	K080155	Stk	bei K082960	*
227	Bodendichtung 3042 mm für g60- 42mm	K085607	Stk		
227	Bodendichtung 3042 mm für g30 - 32 mm	K085871	Stk	ausgelaufen	
227	Bodendichtung 5042 mm	K085611	Stk		
	Bodendichtung mit Kanal für Sicherheitsleiste (nur Gummi)	K081800	lfm		
224	Bodenhalter links	K081989	Stk		
224	Bodenhalter links verstärkt	K085869	Stk		*
223	Bodenhalter rechts	K081988	Stk		
223	Bodenhalter rechts verstärkt	K085870	Stk	ausgelaufen	
	Bodenhalter SET für Superior mit GT	K088301	Set		
	Bodenkonsole li+re für Gehür	K088301	Set		
226	Bodenlaufrolle links	K081981	Stk	bei K082366	
225	Bodenlaufrolle rechts	K081980	Stk	bei K082366	
	Bodenlaufrollen Set links+rechts + 6 Rollen K081748	K082366	Set		
208	Bodenzughülse	K085010	Stk	bei K085096	
209	Bowdenzugführung	K082986	Stk	bei K085074	
	Deckenabhängungsset (Zubehör)	K082769	Set		
	Deckenaufhänger zusätzlich (Mittelabhängung)	K082793	Stk		
1+2	Deckenlaufschiene links+rechts**	K0829..	Set		
14	Distanzschiene	SUPDISTANCEBAF	lfm		
	Dübel 10x50 (100 Stk.)	K085328	Set		*
	Einbruchschutzset (2 Sektionen)	K087988	Set		
214	Endkappen für oberste Sektion 458 mm	K080270	Stk	ausgelaufen	
214	Endkappen für oberste Sektion 483 mm	K080272	Stk	ausgelaufen	
214	Endkappen für oberste Sektion 514 mm	K080274	Stk	ausgelaufen	
214	Endkappen für oberste Sektion 545 mm	K080276	Stk	ausgelaufen	
	Endkappen Top Sektion L=800, für verbundene Sektionen	K087971	Stk		*
219	Endkappen für untere und mittlere Sektionen 458 mm	K080250	Stk	ausgelaufen	
219	Endkappen für untere und mittlere Sektionen 483 mm	K080252	Stk	ausgelaufen	
219	Endkappen für untere und mittlere Sektionen 514 mm	K080254	Stk	ausgelaufen	
219	Endkappen für untere und mittlere Sektionen 545 mm	K080256	Stk	ausgelaufen	
231	Feder für Seilführung	K082091	Stk	bei K082247	
104	Federbruchsicherung mit Federhalter links	K082427	Stk	bei K082766	
103	Federbruchsicherung mit Federhalter rechts	K082426	Stk	bei K082766	
129	Federspannkopf	A330770	Stk		
	Griffgarnitur für 32 mm	K082341	Stk	ausgelaufen	
	Griffgarnitur für 42 mm mit EU Zylinder	K082344	Stk	ausgelaufen	
	Griffgarnitur für 42 mm mit Kaba Zylinder	K082345	Stk	ausgelaufen	
15	Halter f. Querstebe	K080223	Stk	bei K082769	
228	Halterung für Bodendichtung	K081803	Stk		
	Halterung für Zugfederbox TEL	K088654	Stk		
211	Innengriff	K085000	Stk	siehe Preisliste	
18	Klammer	K080288	Stk	bei K085150	
125	Konsole für Zugfederbox Niedrigsturz hinten	K082778	Stk	bei K082771	
126	Konsole für Zugfederbox Niedrigsturz vorne	K082779	Stk	bei K082771	
112	Kupplung Torsionswelle	A334250	Stk		
	Kurve links 32 mm alt bis 05.2005	K082901	Stk	ausgelaufen	
	Kurve links 42 mm alt bis 05.2005	K082903	Stk	ausgelaufen	
	Kurve rechts 32 mm alt bis 05.2005	K082900	Stk	ausgelaufen	
	Kurve rechts 42 mm alt bis 05.2005	K082902	Stk	ausgelaufen	
	Kurvenausgleichsblech alt bis 05.2005	K080216	Stk	ausgelaufen	
	Kurvenausgleichsblech alt bis 05.2005	K080217	Stk	ausgelaufen	
116	Kurvenblech Niedrigsturz links	K082927	Stk	bei K082771/2	
115	Kurvenblech Niedrigsturz rechts	K082926	Stk	bei K082771/2	
5	Kurvenbogen 32 mm	K082737	Stk	ausgelaufen	
5	Kurvenbogen 42 mm bis 04.2010	K082820	Stk	ausgelaufen	
5	Kurvenbogen ab 05.2010	K085669	Stk		
	Kurvenstück Kunststoff vormontiert rechts (FR)	K085646	Stk		
	Kurvenstück Kunststoff vormontiert links (FR)	K085647	Stk		
	Lackstift ander Standardfarben	A5820..	Stk		

g60 DST (g60+g30) + SATIN, Superior42,+42 bis 2017

Teil Nr.	Bezeichnung	Art.-Nr.	Einheit	EV-Preis excl. MWSt	Auslauf- modell
	Lackstift DB 703	AK085410/DB703	Stk		
	Lackstift RAL 7016	AK085410/7016	Stk		
	Lackstift RAL 8014	AK085409	Stk		
	Lackstift RAL 9006	AK085410/9006	Stk		
	Lackstift RAL 9007	AK085410/9007	Stk		
	Lackstift RAL 9016	AK085408	Stk		
	Lackstift Sonder RAL	AK085410	Stk		
110	Lager für Mittellager	K080152	Stk	bei K082960	
220	Laufrolle	K081748	Stk		
9	Laufschieneverlängerung oben links ab 05.2010	K085633	Stk		
9	Laufschieneverlängerung oben links bis 04.2010	K082755	Stk	ausgelaufen	
8	Laufschieneverlängerung oben rechts ab 05.2010	K085632	Stk		
8	Laufschieneverlängerung oben rechts bis 04.2010	K082754	Stk	ausgelaufen	
	Lichtscheibe für Lichtband**	SPFRAMEWIN42	Stk		
	Logo Crawford Entrematic	N000455-01-00	Stk	ausgelaufen	
	Logo Normstahl alt	K080091	Stk	ausgelaufen	
	Logo Normstahl Entrematic	N000454-01-00	Stk		
109	Mittellager f. Torsionsfeder (extra)	K082960	Stk		
109	Mittellagerkonsole	K080151	SET	bei K082766	
20	Montageschiene 300 mm	K082593	Stk	ausgelaufen	
19	Montageschiene 500 mm	K082594	Stk	ausgelaufen	
	Motivfenster - Senkkopfschrauben 45 x 3,5	K082015	Stk		
	Motivfenster - Senkkopfschrauben für Classic, 40 x 3,5	K082016	Stk	ausgelaufen	
	Motivfenster 1 Standardfarbe	N000172-01-..	Stk		
	Motivfenster 2 Standardfarbe	N000172-02-..	Stk		
	Motivfenster 3 Standardfarbe	N000172-03-..	Stk		
	Motivfenster 4 Standardfarbe	N000172-04-..	Stk		
	Motivfenster in Sonderlackierung	K08555.	Stk		
	Motivfenster Rahmen innen RAL 9002	N000172-00-04	Stk		
	Motivfenster Rahmen innen, für Classic, RAL 9002	K085047	Stk	ausgelaufen	
	Niedrigsturz-Zubehör f. Torsionsfedern hinten alt *	K081888	SET	ausgelaufen	
	Niedrigsturz-Zubehör f. Torsionsfedern hinten neu *	K082772	SET		
	Niedrigsturz-Zubehör f. Zugfedern Seitlich neu *	K082771	SET		
217	Paneeldichtung	K080397	lfm		*
	Paneeldichtung für Lichtband	ARS	lfm		
212	Paneeleinfassung			bei Sektion	
	Paneelschrauben 12 Stk.	K082200	SET		
	Paneelschrauben 70 Stk.	K082961	SET		
	Pflegeset für Tore (nur für glatte Tore)	N000746-00-00	SET		
17	Querprofil f. Montageschiene - bei K082769 dabei	K080237	Stk	bei K082769	
24	Raste für manuelle Verriegelung	K085073	Stk	ausgelaufen	
	Rollenbock oben li+re 32 mm SET	K082784	SET		*
	Rollenbock oben li+re 42 mm SET	K082933	SET		*
	Rollenbock oben li+re 42 mm SET neu	K088306	SET		
	Rollenbock oben li+re für Gehür	K088133	SET		
216	Rollenbock oben links für 42 mm - bei K082933 dabei	K082829	Stk	K088306	
215	Rollenbock oben rechts für 42 mm - bei K082933 dabei	K082828	Stk	K088306	
222	Rollenhalter links - bei K081883 dabei	K080423	Stk	bei K081883	
	Rollenhalter mitte links + rechts	K081883	SET		
221	Rollenhalter rechts - bei K081883 dabei	K080422	Stk	bei K081883	
218	Scharnier	K080227	Stk		
	Scharnier gekürzt für Versteifungsprofil	K086942	Stk		
	Scheibe 16mm 217x404 Klarglas	A390500	Stk		*
	Scheibe 16mm 217x404 Milchglas	A390502	Stk	ausgelaufen	
	Scheibe 16mm 217x404 Strukturglas	A390501	Stk	ausgelaufen	
	Scheibe 19 mm 217x404 Klarglas	A390503	Stk		
	Scheibe 19 mm 217x404 Klarglas flexibel	A390503-01	Stk		
	Scheibe 19 mm 217x404 Milchglas	A390506	Stk	ausgelaufen	
	Scheibe 19 mm 217x404 Strukturglas	A390505	Stk		
	Scheibe für g30 - 32mm Klarglas	K082014	Stk	ausgelaufen	
201	Schloss innen inkl. Zylinder - ab 05/2008	K085349	Stk		
	Schloss innen, Verriegelungsset	K082357	SET	ausgelaufen	
	Schlüsselrohling CES (nur für CES Zyinder z.B. A580500)	H701300	Stk.		

g60 DST (g60+g30) + SATIN, Superior42,+42 bis 2017

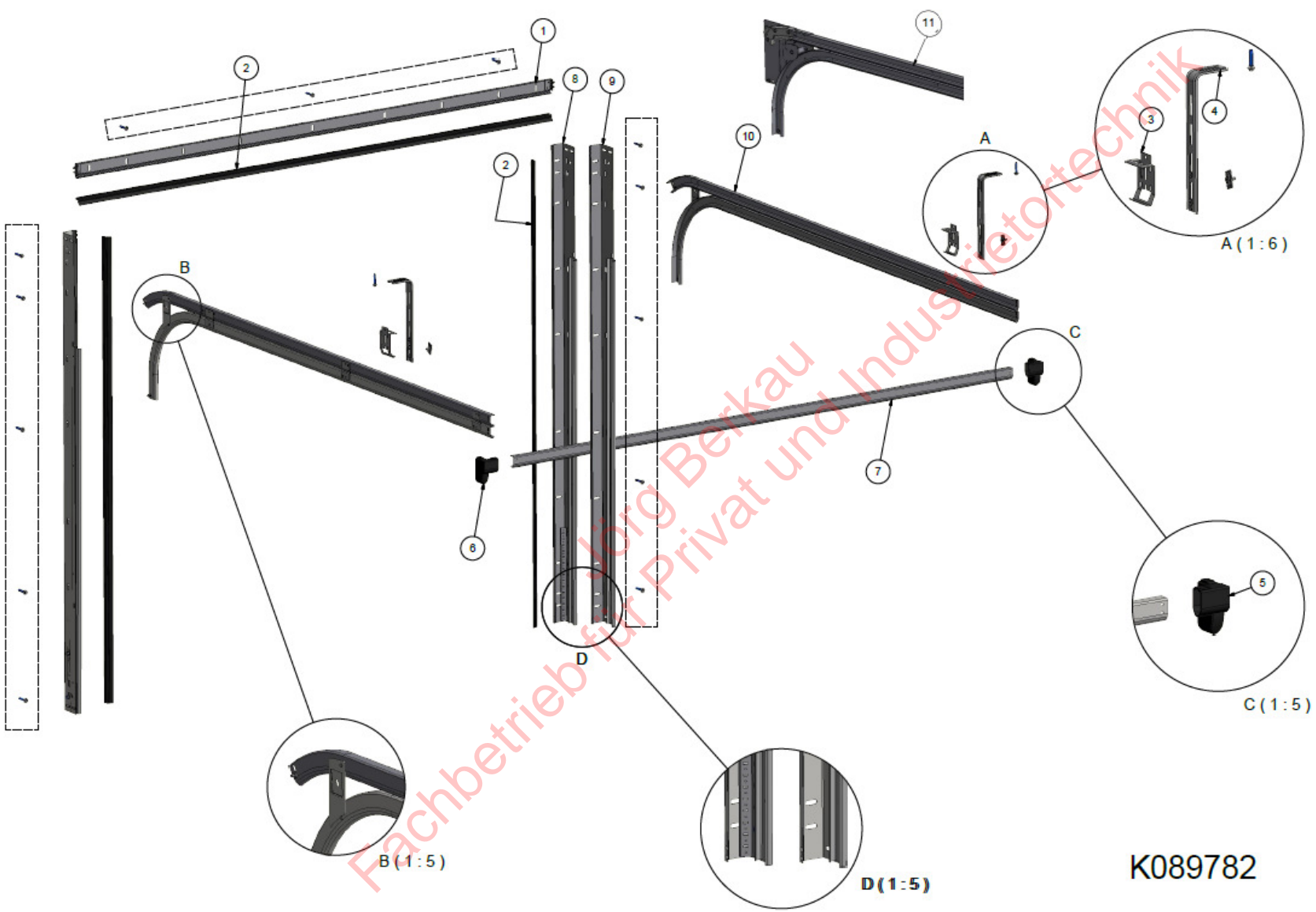
Teil Nr.	Bezeichnung	Art.-Nr.	Einheit	EV-Preis excl. MWSt	Auslaufmodell
	Schrauben für Montage 100 Stk	K085327	Stk		
	Schrauben und Dübel Set 14 Stk.	K088131	SET		
	Schrauben für Zugfeder	K085340	Stk	ausgelaufen	
	Schraubenpaket Laufschieneabhängung 8xM8	K088314	SET		
	Schraubenpaket Zarge	K088294	SET		
	Schraubenpaket Zarge (Ersatz-SET)	K088294	SET		
	Schraubenpaket Zarge Extra	K082792	SET		
	Schraubenpaket Zarge/Wand	K085150	SET		
	Schraubenpaket Zugfedern	K082796	SET		*
	Schubstangenverlängerung g60 (bei Versteifung)	N001452-00-00	Stk		
	Secu Kit für Automatik Tore (WK2)	K082059	SET	ausgelaufen	
	Secu Kit für manuelle Tore (WK2)	K082959	SET		*
	Seil + Bowdenzug f. Schloss	K082362	SET	ausgelaufen	
	Seile + Bowdenzüge	K082361	SET	ausgelaufen	
229+230	Seilführung für Torantrieb	K082247	SET		
229+230	Seilführung manuell	K082962	SET	ausgelaufen	
230	Seilführung manuell links - bei K082962 dabei	K081997	Stk	bei K082962	
229	Seilführung manuell rechts - bei K082962 dabei	K081996	Stk	bei K082962	
106	Seiltrommel links - bei K082767 dabei	K080141	Stk	bei K082767	
105	Seiltrommel rechts - bei K082767 dabei	K080140	Stk	bei K082767	
105+106	Seiltrommel-Set	K082767	SET		
128	Seilverbinding			bei K082771	
3+4	Seitenzarge links + rechts**	K0829...	SET		
	Sektionen g60/Superior42 LINEA; STYLE, TREND woodgrain oder brillant, Torblatt, inkl. Zubehör, Tor 1-5 Jahre alt	LSUP42.2OV SUP42.2DBHW	lfm		
	Sektionen g60/Superior42 LINEA; STYLE, TREND woodgrain oder brillant, Torblatt, inkl. Zubehör, Tor 6-10 Jahre alt Preisbasis: Tor ohne Antrieb	LSUP42.2OV SUP42.2DBHW	Torblatt		
	Sektionen g60/Superior42 LINEA; STYLE, TREND woodgrain oder brillant, Torblatt, inkl. Zubehör, Tor ab 11 Jahre alt Preisbasis: Tor ohne Antrieb	LSUP42.2OV SUP42.2DBHW	Torblatt		
	Sektion SATIN/Superior42 FLAIR LINEA; STYLE, TREND glatt inkl. Zubebör, Tor 1-5 Jahre alt	LSUP+42.2OV	lfm		
	Sektionen SATIN/Superior+42 LINEA; STYLE, TREND glatt, Torblatt, inkl. Zubehör und Federn, Tor 6-10 Jahre alt Preisbasis: Tor ohne Antrieb	LSUP+42.2OV SUP42.2DBHW SUP42.2SPR	Torblatt		
	Sektionen SATIN/Superior+42 LINEA; STYLE, TREND glatt, Torblatt, inkl. Zubehör und Federn, Tor ab 11 Jahre alt Preisbasis: Tor ohne Antrieb	LSUP+42.2OV SUP42.2DBHW SUP42.2SPR	Torblatt		
	Sektion SATIN/Superior+42 CLASSIC**	SPSUPERIOR+42	lfm	ausgelaufen	
108	Sicherungsklammer f. Torsionswelle	K080355	Stk		
16	Sicherungswinkel f. Querstrebe - bei K082769 dabei	K080236	Stk	bei K082769	
	Stopring für Torsionsfeder	K081575	Stk		
23	Sturzdichtung 3000 mm	K082471	Stk	ausgelaufen	
23	Sturzdichtung nach lfm	K082924	lfm		
11	Sturzzarge**	SUPLINTEL	lfm		
203	Torgriff Edelstahl N000363-00-94	K085495	Stk		
202	Torgriff Kunststoff schwarz	K085360	Stk		
203	Torgriff Metall schwarz N000363-00-09	K088079	Stk		
203	Torgriff Silber N000363-00-95	K085493	Stk		
203	Torgriff vergoldet N000363-00-33	K085494	Stk		
114	Torsionfedernkonsole links - bei K082772 dabei	K080149	Stk	bei K082772	
102	Torsionfedernkonsole links neu - bei K082766 dabei	K082693	Stk	bei K082766	
113	Torsionfedernkonsole rechts - bei K082772 dabei	K080148	Stk	bei K082772	
101	Torsionfedernkonsole rechts neu - bei K082766 dabei	K082692	Stk	bei K082766	
131	Torsionsfeder links **	FL50.....	Stk	siehe Federtabelle	
130	Torsionsfeder rechts**	FR50.....	Stk	siehe Federtabelle	
	Torsionsfedernzubehör komplett neu	K082766	SET		
111	Torsionswelle 1257 mm für Torbreite 2400	K080493	Stk		

g60 DST (g60+g30) + SATIN, Superior42,+42 bis 2017

Teil Nr.	Bezeichnung	Art.-Nr.	Einheit	EV-Preis excl. MWSt	Auslauf- modell
111	Torsionswelle 1307 mm für Torbreite 2500	K080494	Stk	ausgelaufen	
111	Torsionswelle 1557 mm für Torbreite 3000	K080495	Stk		
111	Torsionswelle 2557 mm für Torbreite 5000	K080496	Stk		
127	Tragseil für Zugfedern Seitlich H 1900, 2000	K081892	SET		
127	Tragseil für Zugfedern Seitlich H 2125	K081893	SET		
127	Tragseil für Zugfedern Seitlich H 2250	K081894	SET		
118	Tragseil Niedrigsturz bis H2500 - 6300 mm	K080481	Stk		
118	Tragseil Niedrigsturz über H2500 - 7300 mm	K080482	Stk		
107	Tragseil Normalsturz bis H2500 - 3850 mm	K080480	Stk		
107	Tragseil Normalsturz bis H2500 - 3850 mm - verstärkt	K085906	Stk		
	U-Profil Alu Natur nach lfm	AK087829	lfm		
12	Verbindungsblech Seitenzarge/Sturzzarge neu - bei K082767	K082690	Stk	bei K082787	
	Verbindungsplatte für Sektionen mit Schrauben	K088076	Stk.		
	Verbindungswinkel Deckenlaufschiene/Querverbindung	K082101	Stk		
206	Verriegelung inkl. Bowdenzug - ab 05/2008	K085096	Stk		
116	Verstärktes Kurvenblech für Niedrigsturz	K085984	Stk		
213	Versteifungsprofil 60-2 Torbreite 4000-4499, L: 3820 mm	K088616	Stk		
213	Versteifungsprofil 60-2 Torbreite 4500-4999, L: 4320 mm	K088617	Stk		
213	Versteifungsprofil 60-2 Torbreite 5000, L: 4820 mm	K088618	Stk		
10	Versteifungswinkel - bei K082787 dabei	K082798	Stk	bei K082787	
21	Wandbefestigungswinkel-Set	K085020	SET		
22	Zargendichtung bis 3000 mm	K088339	Stk		
7	Zargenverlängerung oben links ab 05.2010	K085623	Stk		
7	Zargenverlängerung oben links bis 04.2010	K082757	Stk	ausgelaufen	
6	Zargenverlängerung oben rechts ab 05.2010	K085622	Stk		
6	Zargenverlängerung oben rechts bis 04.2010	K082756	Stk	ausgelaufen	
207	Zubehör für Verriegelung	K085074	Stk	bei K085096	
	Zubehöropaket Zarge	K082787	Stk		
	Zugfedernbox komplett links + rechts**	SUP42.2SPR	Paar		
124	Zugfedernbox links+rechts (nur paarweise lieferbar)	K0886.	Stk		
123	Zugfedernbox rechts+links (nur paarweise lieferbar)	K0886.	Stk		
	Zugfeder Superior einzeln 157N - Höhe bis 2250	K080403	Stk		
	Zugfeder Superior einzeln 188N - Höhe bis 2250	K082598	Stk		
	Zugfeder L=1050 Superior einzeln 165 N - Höhe ab 2251	K085342	Stk		
	Zugfeder L=1050 Superior einzeln 208 N - Höhe ab 2251	K085344	Stk		
204	Zylinder ASSA	K082078	Stk		
204	Zylinder EU	K082077	Stk		
204	Zylinder 40 mmm CES	A580500	Stk		
204	Zylinder KABA	K082079	Stk		

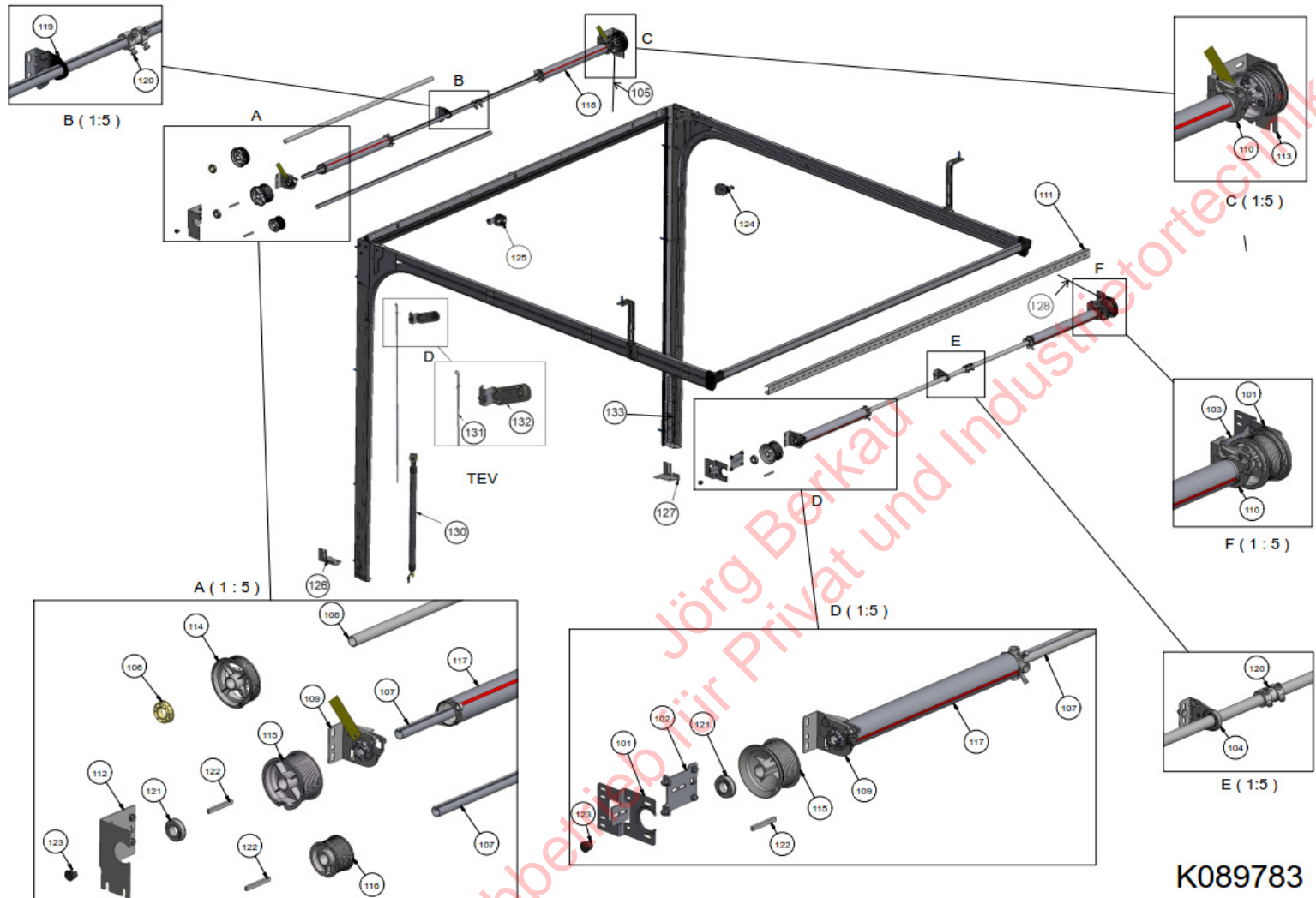
**** Bei Bestellung Torgröße und Ausführung bzw. Auftragsnummer angeben!**

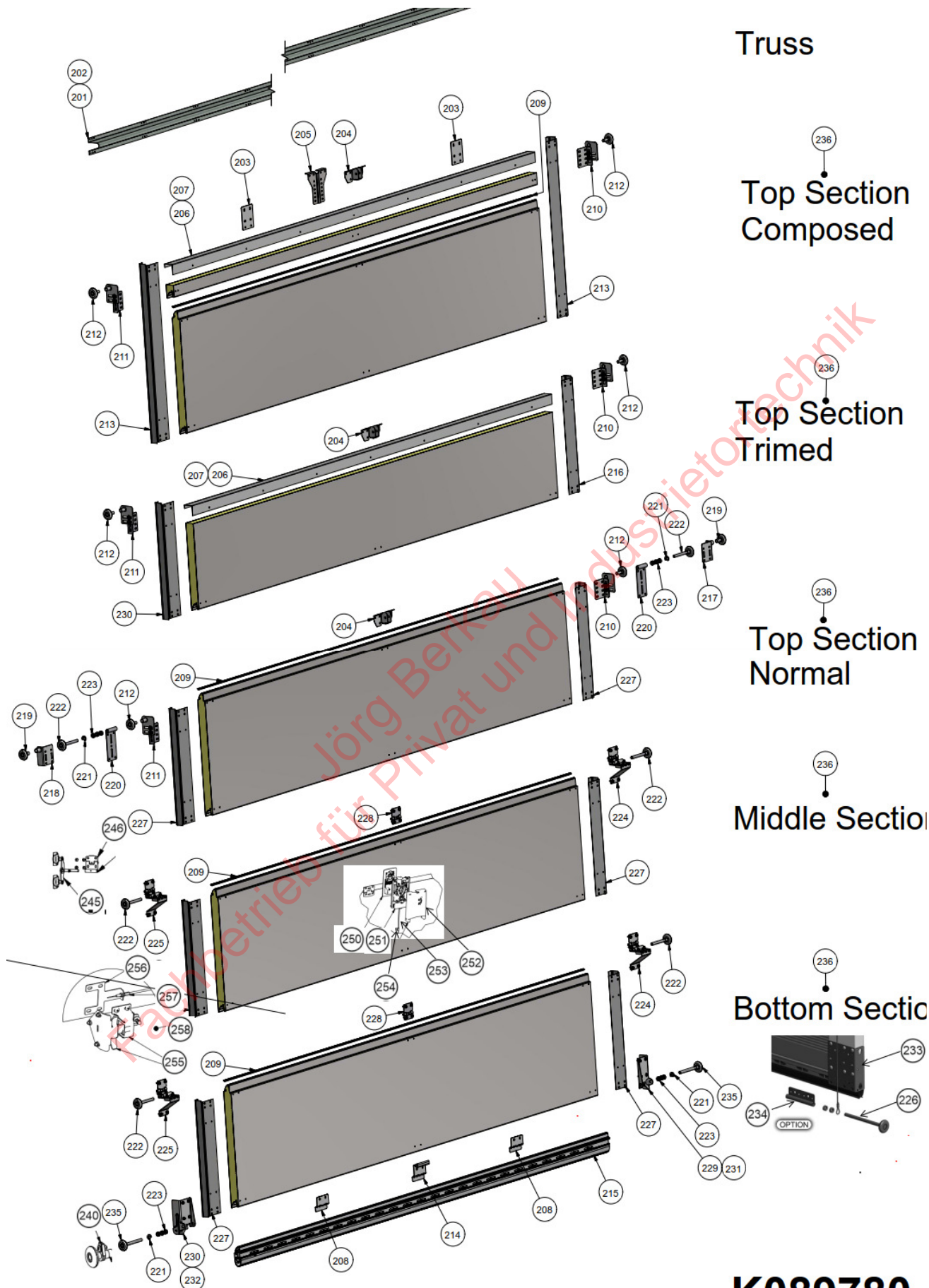
Deckensektionaltor Smart42.2 TEV, TOF, SMART(+) 42.2 WIDE - ab BJ 2018



K089782

Deckensektionaltor Smart42.2 TEV, TOF, SMART(+) 42.2 WIDE - ab BJ 2018





K089780

Deckensektionaltor Smart42.2 TEV, TOF, SMART(+) 42.2 WIDE - ab BJ 2018

Teil Nr.	Benennung		
1	Sturzzarge bis 5500	202	Versteifungsprofil 80,
2	Zargendichtung	203	Verbindungsblech für verbundene Sektion
2	Zargendichtung (Sturz und Seitenzarge)	204	Anschlusskonsole DST ab 05/17 lose
3	Halterung Deckenlaufschiene verzinkt stark Smart	205	Verblindungsblech mitte geschnittene Sektion
4	Aufhänger stark verzinkt Smart	206	Topprofil L=3039 für geschnittene Sektion
5	Eckverbindung Rechts	207	Topprofil L=6015 mm für geschnittene Sektion
6	Eckverbindung Links	208	Halter für Bodendichtung ohne Griff
7	Querverbindung verzinkt	209	Paneeldichtung SST ab 11/2013 und DST ab 2018
8	Seitenzarge verzinkt (Set Links + Rechts) TEN **	210	Rollenhalter oben Rechts verzinkt,
9	Seitenzarge verzinkt (Set Links + Rechts) TOF**	211	Rollenhalter oben links verzinkt,
10	Deckenlaufschiene vz TEV (Set Links + Rechts) **	212	Laufrolle oben WIDE/Smart ab 41/15
11	Deckenlaufschiene vz WIDE (Set links+rechts)	213	Endkappe vz Smart doppelt Sonderh.
101	Grundplatte für Niedrigsturz bei Laufschiene hinten	214	Halter für Bodendichtung mit Griffbügel
102	Konsole f. Niedrigsturz Links verzinkt	215	Bodendichtung unbelüftet 42.2
103	Konsole f. Niedrigsturz rechts verzinkt	216	Endkappe vz Smart D 553 - nach Bedarf abgelängt
104	Mittellager f. Niedrigsturz WIDE	217	Rollenhalter oben Rechts, verzinkt (ab 41/15)
105	Tragseil TOF	218	Rollenhalter oben Links, verzinkt (ab 41/15)
106	Kunststofflager TOF	219	Laufrolle oben (ab 41/15)
107	Torsionswelle für Torbreite bis zu 3500 Keilnut	220	Rollenhalter oben bis KW 40/15
108	Torsionswelle bis Torbreite 3000 rund	221	Distanzstück Bodenlaufrolle PVC schwarz
109	Federbruchsicherung Links Keilnut TOF170	222	Laufrolle L:114, 11mm Smart42
110	Federbruchsicherung Rechts Keilnut TOF170	223	Distanzring
111	Querverbindung Niedrigsturz	224	Seitenscharnier für Smart42.2
112	Konsole für Torsionswelle Links TOF170	225	Seitenscharnier für Smart42.2
113	Konsole für Torsionswelle Rechts TOF200	226	Laufrolle lang, 11 mm, L: 193 mm, für WIDE < 5000mm
114	Seiltrommel Set schmal TOF200	227	Endkappe vz Smart B
115	Seiltrommel Set breit TOF200	228	Scharnier für DST 42.2
116	Seiltrommel Set TOF170	229	Bodenkonsole rechts verzinkt WIDE 42.2 Niedrigsturz
117	Torsionsfeder Links	230	Bodenkonsole links verzinkt WIDE 42.2 Niedrigsturz
118	Torsionsfeder Rechts	231	Bodenkonsole rechts vz Smart42.2
119	Mittellager TOF	232	Bodenkonsole links vz Smart42.3
120	Kupplung TOF	233	Grundplatte für Bodenroller lang SMA WIDE 42.2
121	Lager Torsionswelle TOF	234	Rollenhalter doppelt SMA WIDE 42.2
122	Keil für Keilnutwelle	235	Bodenlaufrolle 135 mm lg
123	Kappe für Torsionswelle Keilnut	236	Sektion Superior
124	Halterung und Seilrolle rechts für NS mit 3 mm Seil	240	Seilklemme für Smart TEN
125	Halterung und Seilrolle rechts für NS mit 3 mm Seil	245	Tandemroller WIDE - ohne Fingerschutzkappen
126	Bodenplatte beschichtet links	246	Seitenscharnier für Tandemroller
127	Bodenplatte beschichtet rechts	250	Torgriff Kunststoff schwarz
128	Tragseil Set Wide TOR NS	251	Schloss komplett inkl. Zylinder
130	Zugfedern TEV - je Seite	252	Schloßabdeckung innen offen
131	Tragseile (H1900) TEV	253	Bowdenzugkabel für manuelle Verriegelung
132	Seilumlenkrolle doppelt links vormontiert TEV	254	Bowdenzughalter 6 Stk
132	Seilumlenkrolle doppelt rechts vormontiert TEV	255	Riegelkasten und Raste links
133	Federeinhangteil Smart TEV	256	Grundplatte für Verriegelung
135	Wandbefestigungswinkel	257	Stellschraube für Bowdenzug
201	Versteifungsprofil 60-2 Torbreite 4000-4499	258	Schraube mit Loch für Seil

Deckensektionaltor Smart42.2 TEV, TOF, SMART(+) 42.2 WIDE - ab BJ 2018

Teil Nr.	Benennung	Art.-Nr.	Einheit	Preis excl. MWSt
204	Anschlusskonsole DST ab 05/17 lose	K088736	Stk.	
4	Aufhänger stark verzinkt Smart	3021HL	Stk.	
	Befestigungsplatte für 3 Feder	K088122	Stk.	
	Blechschrauben 6-Kt, 6,3 x 16 (Paneelschrauben)	1052BV	Stk.	
215	Bodendichtung unbelüftet 3039 mm 42.2	K088983	Stk.	
215	Bodendichtung unbelüftet 5039 mm 42.2	K088987	Stk.	
215	Bodendichtung unbelüftet 6039 mm 42.2	K088988	Stk.	
230	Bodenkonsole links verzinkt WIDE 42.2 Niedrigsturz	422CNEL	Stk.	
232	Bodenkonsole links vz Smart42.3	422CNKL	Stk.	
229	Bodenkonsole rechts verzinkt WIDE 42.2 Niedrigsturz	422CNER	Stk.	
231	Bodenkonsole rechts vz Smart42.2	422CNKR	Stk.	
235	Bodenlaufrolle 135 mm lg	575LHR	Stk.	
126	Bodenplatte beschichtet links	2604SL	Stk.	
127	Bodenplatte beschichtet rechts	2604SR	Stk.	
254	Bowdenzughalter 6 Stk	K087969	Set	
253	Bowdenzugkabel für manuelle Verriegelung	LCAB2910	Stk.	
10	Deckenlaufschiene vz TEV (Set Links + Rechts) **	RTSH..	lfm	
10	Deckenlaufschiene vz TOF (Set Links + Rechts) **	RSCHL..	lfm	
11	Deckenlaufschiene vz WIDE (Seti links+rechts)	RSCH..	lfm	
223	Distanzring 10 mm	2066-10	Stk.	
223	Distanzring 7 mm	2066-07	Stk.	
221	Distanzstück Bodenlaufrolle PVC schwarz	2065	Stk.	
6	Eckverbindung Links	CR2CL	Stk.	
5	Eckverbindung Rechts	CR2CR	Stk.	
227	Endkappe vz Smart B 490 mm	K088934	Stk.	
227	Endkappe vz Smart C 521 mm	K088935	Stk.	
216	Endkappe vz Smart D 553 - nach Bedarf abgelängt	K088936	Stk.	
227	Endkappe vz Smart D 553 mm	K088936	Stk.	
227	Endkappe vz Smart doppelt B 490 mm	K088940	Stk.	
227	Endkappe vz Smart doppelt C 521 mm	K088941	Stk.	
227	Endkappe vz Smart doppelt D 553 mm	K088942	Stk.	
213	Endkappe vz Smart doppelt Sonderh. 800 mm	K088943	Stk.	
213	Endkappe vz Smart Sonderh. 800 mm	K088937	Stk.	
	Endkappen für Versteifung 80 mm links	K055890	Stk.	
	Endkappen für Versteifung 80 mm rechts	K055891	Stk.	
109	Federbruchsicherung Links Keilnut TOF170	656SCR	Stk.	
109	Federbruchsicherung Links Keilnut TOF200	656SL	Stk.	
109	Federbruchsicherung Links rund TOF170	656SCTL	Stk.	
109	Federbruchsicherung Links rund TOF200	656STL	Stk.	
110	Federbruchsicherung Rechts Keilnut TOF170	656SCR	Stk.	
110	Federbruchsicherung Rechts Keilnut TOF200	656SR	Stk.	
110	Federbruchsicherung Rechts rund TOF170	656SCTR	Stk.	
110	Federbruchsicherung Rechts rund TOF200	656STR	Stk.	
133	Federeinhängeteil Smart TEV	TSPB	Stk.	
	Federspannrohr	RES-TB	Stk.	
	Flachrundschrauben M8x18	1070BF	Stk.	
	Flanschmutter M6	1062M	Stk.	
	Flanschmutter M8	1068M	Stk.	
233	Grundplatte für Bodenroller lang SMA WIDE 42.2	K088918	Stk.	
101	Grundplatte für Niedrigsturz bei Laufschiene hinten	340S	Stk.	
256	Grundplatte für Verriegelung	650SCB	Stk.	
214	Halter für Bodendichtung mit Griffbügel	K088948	Stk.	
208	Halter für Bodendichtung ohne Griff	K089696	Stk.	
3	Halterung Deckenlaufschiene verzinkt stark Smart	3022HD	Stk.	
	Halterung für Seiluml. NS 80, links, für 4 mm Seil	RX80L	Stk.	
	Halterung für Seiluml. NS 80, rechts, für 4 mm Seil	RX80R	Stk.	
124	Halterung und Seilrolle rechts für NS mit 3 mm Seil	RSCR60R	Stk.	
125	Halterung und Seilrolle rechts für NS mit 3 mm Seil	RSCR60L	Stk.	

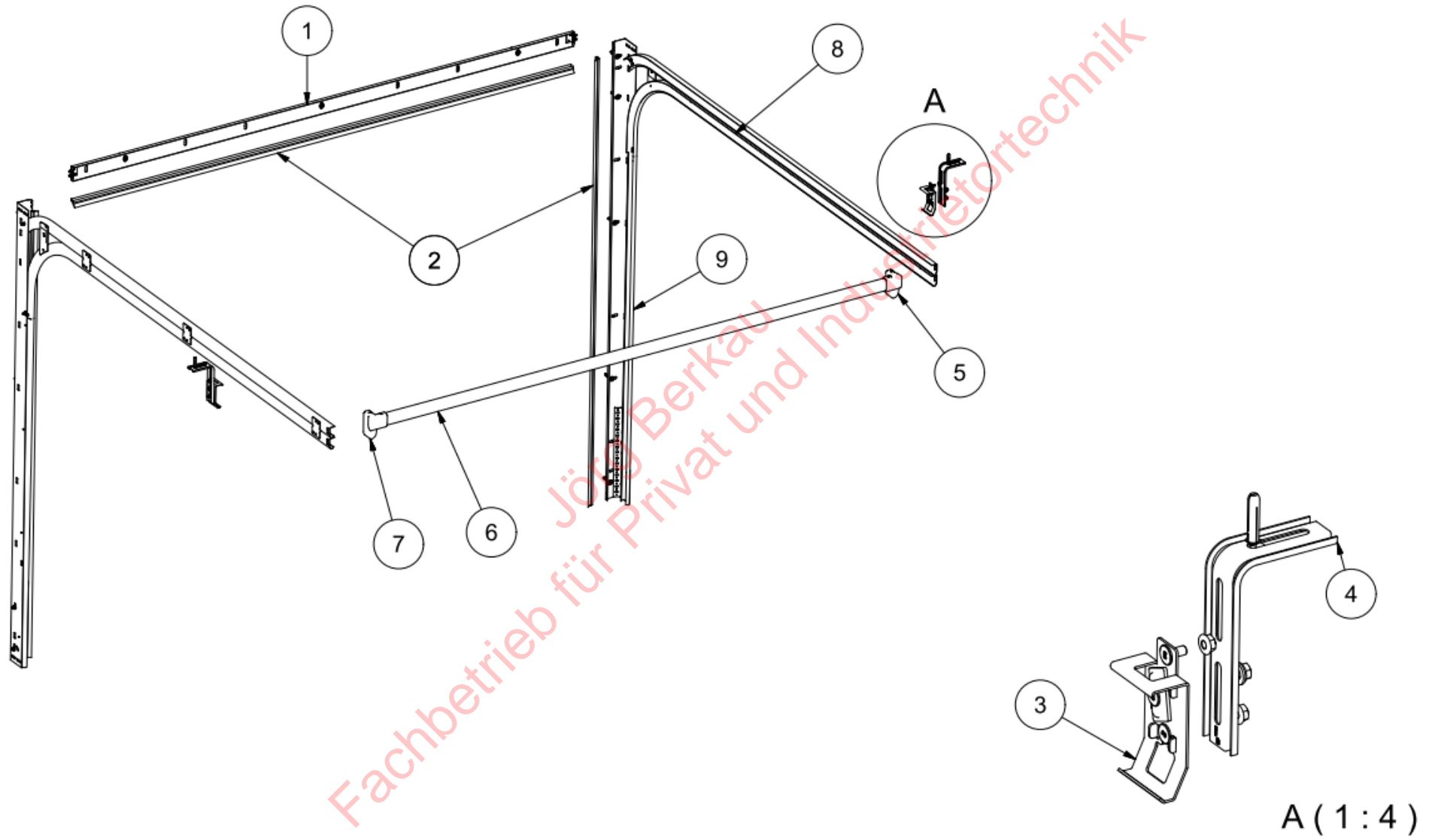
Deckensektionaltor Smart42.2 TEV, TOF, SMART(+) 42.2 WIDE - ab BJ 2018

Teil Nr.	Benennung	Art.-Nr.	Einheit	Preis excl. MWSt
	Handzugseil Polypropylen 10 mm schwarz	1056B	lfm	
123	Kappe für Torsionswelle Keilnut	702CAP	Stk.	
123	Kappe für Torsionswelle rund	701CAP	Stk.	
122	Keil für Keilnutwelle	711A-75	Stk.	
102	Konsole f. Niedrigsturz Links verzinkt	340SL	Stk.	
103	Konsole f. Niedrigsturz rechts verzinkt	340SR	Stk.	
112	Konsole für Torsionswelle Links TOF170	563SCXL	Stk.	
112	Konsole für Torsionswelle Links TOF200	563SXL	Stk.	
113	Konsole für Torsionswelle Rechts TOF170	563SCXR	Stk.	
113	Konsole für Torsionswelle Rechts TOF200	563SXR	Stk.	
106	Kunststofflager TOF	USA-RES	Stk.	
120	Kupplung TOF	706AN	Stk.	
	Lackstift DB703	AK085410/DB703	Stk.	
	Lackstift RAL 7016	AK085410/7016	Stk.	
	Lackstift RAL 9002 (innen)	AK085410/9002	Stk.	
	Lackstift RAL 9006	AK085410/9006	Stk.	
	Lackstift RAL 9007	AK085410/9007	Stk.	
	Lackstift RAL 9016	AK085408	Stk.	
	Lackstift Sonderfarbe	AK085410	Stk.	
121	Lager Torsionswelle TOF	USA-B	Stk.	
222	Laufrolle L:114, 11mm Smart42	574RN	Stk.	
226	Laufrolle lang, 11 mm, L: 193 mm, für WIDE < 5000mm	575-100	Stk.	
219	Laufrolle oben (ab 41/15)	576	Stk.	
212	Laufrolle oben WIDE/Smart ab 41/15	574S	Stk.	
104	Mittellager f. Niedrigsturz WIDE	312RC	Stk.	
119	Mittellager TOF	312RC	Stk.	
	Niedrigsturz-Set	AT80099400	Set	
	Notentriegelungsset	K089050	SET	
209	Paneeldichtung SST ab 11/2013 und DST ab 2018	K061469	Stk.	
111	Querverbindung Niedrigsturz	50SU3000	Stk.	
111	Querverbindung Niedrigsturz	50SU6000	Stk.	
7	Querverbindung verzinkt 3000 mm	215V3000	Stk.	
7	Querverbindung verzinkt 5706 mm	215V5706B	Stk.	
255	Riegelkasten und Raste links	650SNCL	Stk.	
234	Rollenhalter doppelt SMA WIDE 42.2	K088919	Stk.	
220	Rollenhalter oben bis KW 40/15	417S	Stk.	
211	Rollenhalter oben links verzinkt,	419SL	Stk.	
218	Rollenhalter oben Links, verzinkt (ab 41/15)	418SL	Stk.	
210	Rollenhalter oben Rechts verzinkt,	419SR	Stk.	
217	Rollenhalter oben Rechts, verzinkt (ab 41/15)	418SR	Stk.	
228	Scharnier für DST 42.2	421HZ	Stk.	
251	Schloss komplett inkl. Zylinder	N000364-00-00	Stk.	
252	Schloßabdeckung innen offen	N000394-00-00	Stk.	
	Schraube M6x16	1062BF	Stk.	
258	Schraube mit Loch für Seil	650SPB6	Stk.	
	Schraube Torx, 6,3 x 16 (Paneelschrauben Imbus)	1054T16	Stk.	
	Schraubenpaket Paneele 70 (6-Kt)	K082961	Set	
	Schubriegel	629V	Stk.	
240	Seilklemme für Smart TEN	ACC	Stk.	
115	Seiltrommel Set breit TOF200	FF-4-13	Set	
114	Seiltrommel Set schmal TOF200	FF05NL8E	Set	
116	Seiltrommel Set TOF170	FFNL10	Set	
132	Seilumlenkrolle doppelt links vormontiert TEV	TST2PL	Stk.	
132	Seilumlenkrolle doppelt rechts vormontiert TEV	TST2PR	Stk.	
224	Seitenscharnier für Smart42.2	421CZ10R	Stk.	
225	Seitenscharnier für Smart42.2	421CZ10R	Stk.	
226	Seitenscharnier für Smart42.2 mit Tandemroller	421FZ	Stk.	
8	Seitenzarge verzinkt (Set Links + Rechts) TEN **	RSCXV..TS	lfm	

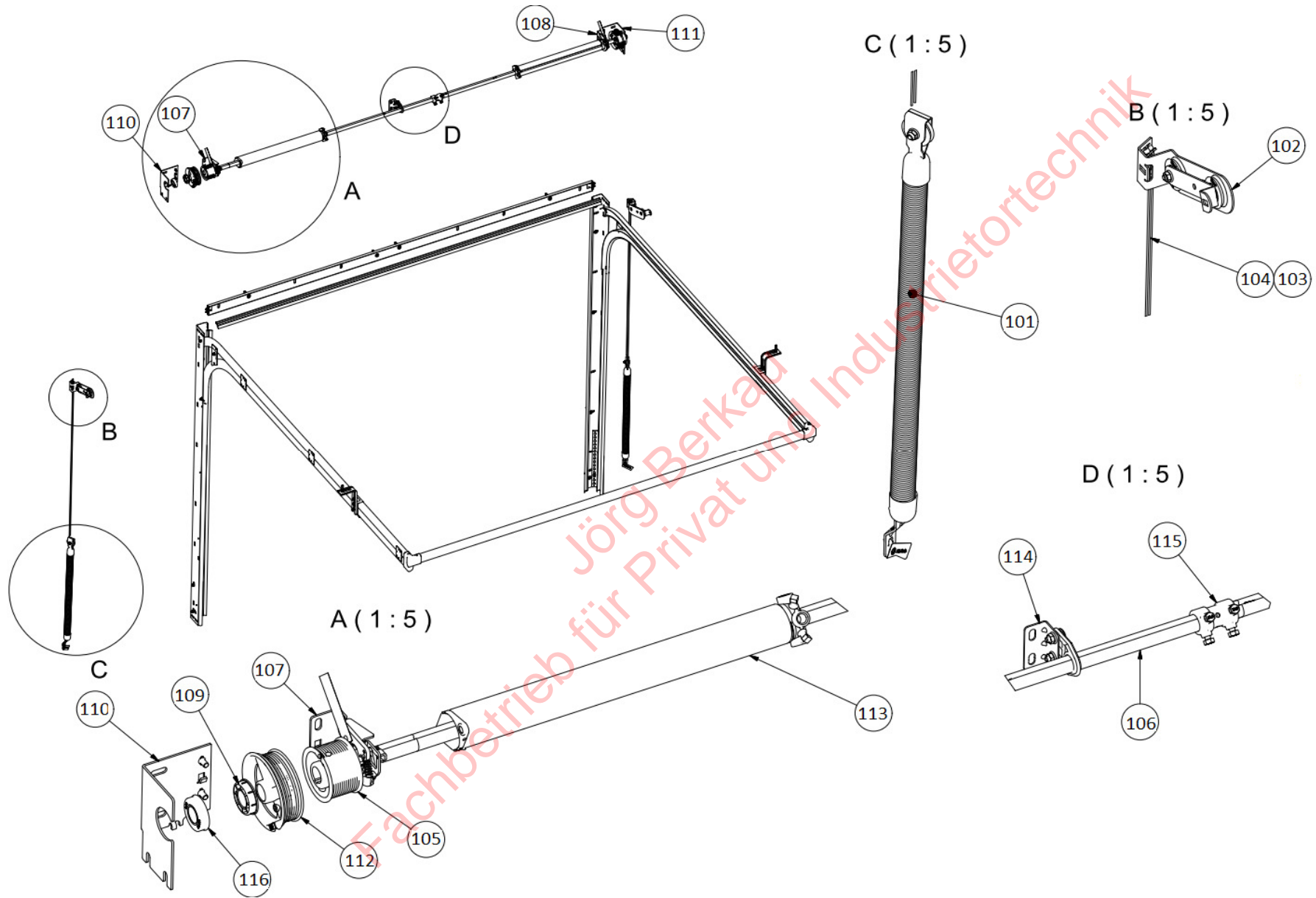
Deckensektionaltor Smart42.2 TEV, TOF, SMART(+) 42.2 WIDE - ab BJ 2018

Teil Nr.	Benennung	Art.-Nr.	Einheit	Preis excl. MWSt
9	Seitenzarge verzinkt (Set Links + Rechts) TOF**	RSCXV..Z	lfm	
236	Sektion Superior Woodgrain oder Brillant	SPOSD42.2	lfm	
236	Sektion Superior+ glatt	SPOSD42.2	lfm	
257	Stellschraube für Bowdenzug	650SCB-03	Stk.	
	Sturzzarge bis 3000	915VS3000	lfm	
1	Sturzzarge bis 5500	915VS5500	lfm	
245	Tandemroller WIDE - ohne Fingerschutzkappen	595RC	Stk.	
206	Topprofil L=3039 für geschnittene Sektion	K086794	Stk.	
207	Topprofil L=6015 mm für geschnittene Sektion	K086799	Stk.	
250	Torgriff Kunststoff schwarz	K087965	Stk.	
117	Torsionsfeder Links bis 2500x2250**	VL45....	Stk.	
117	Torsionsfeder Links bis 3000x2500**	VL50....	Stk.	
117	Torsionsfeder Links bis 3000x3000**	VL55....	Stk.	
117	Torsionsfeder Links bis 4500x2500**	VL60....	Stk.	
117	Torsionsfeder Links bis 5000x2500**	VL65....	Stk.	
118	Torsionsfeder Rechts bis 2500x2250**	VR50....	Stk.	
118	Torsionsfeder Rechts bis 3000x2500**	VR55....	Stk.	
118	Torsionsfeder Rechts bis 3000x3000**	VR45....	Stk.	
118	Torsionsfeder Rechts bis 4500x2500**	VR60....	Stk.	
118	Torsionsfeder Rechts bis 5000x2500**	VR65....	Stk.	
108	Torsionswelle bis Torbreite 3000 rund	701-3500Z	Stk.	
107	Torsionswelle für Torbreite bis zu 3500 Keilnut	702GBL3500	Stk.	
107	Torsionswelle für Torbreite bis zu 6000 Keilnut	702GBL6000	Stk.	
105	Tragseil 2555 mm TOF bis 2250 mm Höhe 3 mm	K3-02555	SET	
105	Tragseil 2805 mm TOF bis 2500 mm Höhe 3 mm	K3-02805	SET	
105	Tragseil 3305 mm TOF über 2500 mm Höhe 3 mm	K3-03305	SET	
105	Tragseil 3305 mm TOF über 2500 mm Höhe 4 mm	K4-03305	SET	
128	Tragseil Set Wide TOR NS b.Höhe 2250 -L:5300 3mm	K3-05300	SET	
128	Tragseil Set Wide TOR NS b.Höhe 2250 -L:5300 4mm	K4-05414	SET	
128	Tragseil Set Wide TOR NS b.Höhe 3000 -L:6700 3mm	K3-06700	SET	
128	Tragseil Set Wide TOR NS b.Höhe 3000 -L:6700 4mm	K4-06700	SET	
131	Tragseile L:4550 (H1900) TEV	K24-4550TS	Stk.	
131	Tragseile L:4750 (H2000) TEV	K24-4750TS	Stk.	
131	Tragseile L:5000 (H2125) TEV	K24-5000TS	Stk.	
131	Tragseile L:5250 (H2250) TEV	K24-5250TS	Stk.	
	Umlenkrolle für NS 80 mm, für 4 mm Seil	570-80	Stk.	
203	Verbindungsblech für verbundene Sektion	K089620	Stk.	
205	Verblindungsblech mitte geschnittene Sektion	K089047	Stk.	
111	Verlängerung für Querverbindung L=200 mm	48SU0200	Stk.	
201	Versteifungsprofil 60-2 Torbreite 4000-4499, L: 3820	K088616	Stk.	
201	Versteifungsprofil 60-2 Torbreite 4500-4999, L: 4320	K088617	Stk.	
201	Versteifungsprofil 60-2 Torbreite 5000, L: 4820 mm	K088618	Stk.	
202	Versteifungsprofil 80 mm, L: 5200 mm	K088599	Stk.	
202	Versteifungsprofil 80 mm, L: 5650 mm	K088727	Stk.	
202	Versteifungsprofil 80, L: 4700 mm	K088598	Stk.	
	Wandbefestigungsset (Schrauben und Dübel)	WF28S	SET	
135	Wandbefestigungswinkel	2602	Stk.	
2	Zargendichtung	1088-3060	Stk.	
2	Zargendichtung (Sturz und Seitenzarge)	1088-6000	Stk.	
130	Zugfedern TEV - je Seite	TSS...	Stk.	

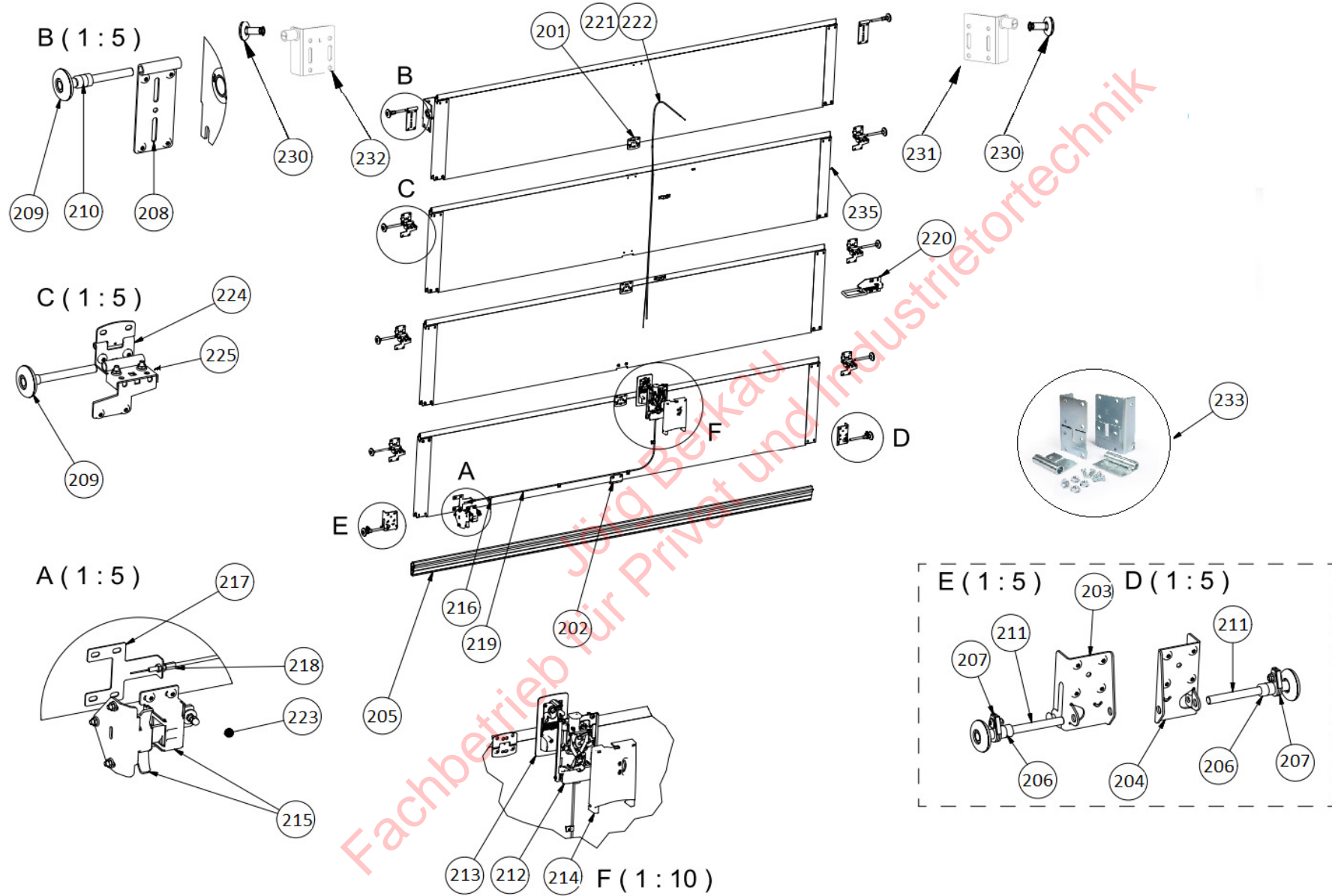
Deckensektionaltor Smart42 Zarge TEV, TOF, BASE42 bis 2017



Deckensektionaltor Smart42 Federsystem TEV, TOF, BASE42 bis 2017



Deckensektionaltor Smart42 Torblatt TEV, TOF, BASE42 bis 2017



Deckensektionaltor Smart42 TEV, TOF, BASE42 bis 2017

Teil Nr.	Benennung		
1	Sturzzarge	205	Bodendichtung o. Belüftung
2	Zargendichtung	206	Distanzring 10 mm
3	Halterung Deckenlaufschiene verzinkt stark	207	Seilklemme für Smart TEN
4	Aufhänger stark verzinkt	208	Rollenhalter oben
5	Eckverbindung Rechts	209	Laufrolle L:114, 11mm
6	Querverbindung verzinkt	210	Distanzring 7 mm
7	Eckverbindung Links	211	Bodenlaufrolle 135 mm lg
8	Deckenlaufschiene verzinkt (Set Links + Rechts) **	212	Schloss komplett inkl. Zylinder
9	Seitenzarge verzinkt (Set Links + Rechts) **	213	Torgriff Kunststoff schwarz
101	Zugfedern TEV	214	Schloßabdeckung innen offen
102	Seilumlenkrolle doppelt links vormontiert TEV	215	Riegelkasten und Raste links
102	Seilumlenkrolle doppelt rechts vormontiert TEV	216	Bowdenzughalter 6 Stk
103	Tragseile L: TEV	217	Grundplatte für Verriegelung
104	Tragseil TOF	218	Stellschraube für Bowdenzug
105	Seiltrommel Set TOF170	219	Bowdenzugkabel für manuelle Verriegelung
106	Torsionswelle bis Torbreite 3000	220	Schubriegel
107	Federbruchsicherung Links	221	Notentriegelungsset
108	Federbruchsicherung Rechts	222	Aktivverriegelung für Smart
109	Kunststofflager TOF	223	Schraube mit Loch für Seil
110	Konsole für Torsionswelle Links	224	Seitenscharnier komplett
111	Konsole für Torsionswelle Rechts	224b	Schraube M6x16
112	Seiltrommel Set breit TOF200	224c	Flanschmutter M6
113	Torsionsfeder Links	225	Rollenhalter mitte W60mm Smart42
113	Torsionsfeder Rechts	230	Laufrolle oben
114	Mittellager TOF	231	Rollenhalter oben Rechts, verzinkt
115	Kupplung Secura 2.0 TOF	232	Rollenhalter oben Links, verzinkt
116	Lager Torsionswelle TOF	233	Bodenkonsole linke+rechts für BASE42
201	Scharnier verzinkt	235	Endkappen für Sektionen
202	Halterung für Bodendichtung verzinkt		
203	Bodenkonsole links		
204	Bodenkonsole rechts		

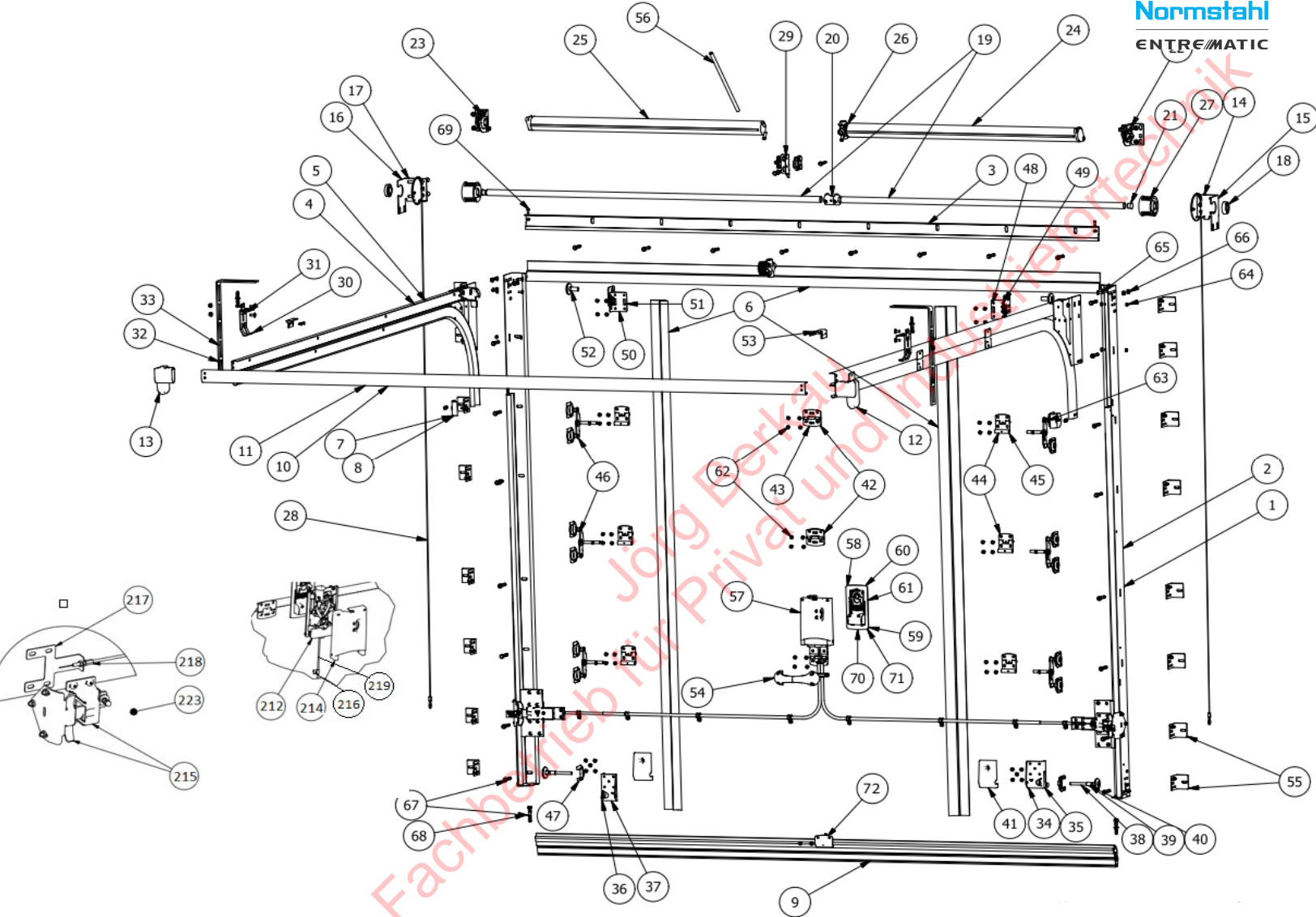
Jörg B... Privat... Industrieteknik
 Fachbetrieb für Privat...

Deckensektionaltor Smart42 TEV, TOF, BASE42 bis 2017

Teil Nr.	Benennung	Art.-Nr.	Einheit	Preis excl. MWSt
222	Aktivverriegelung für Smart	650SRM	Set	
4	Aufhänger verzinkt BASE42	3021	Stk.	
4	Aufhänger stark verzinkt Smart	3021HL	Stk.	
	Blechschrauben 6-Kt, 6,3 x 16 (Paneelschrauben)	1052BV	Stk.	
205	Bodendichtung o. Belüftung B 3000 Smart	K087925	Stk.	ausgelaufen
205	Bodendichtung o. Belüftung B 5000 Smart	K087929	Stk.	
205	Bodendichtung für BASE42	1035RES	m	
203	Bodenkonsole links TEV	422CMEL	Stk.	
233	Bodenkonsole linke+rechts für BASE42	421	Set	
203	Bodenkonsole Links, TOF	422CML	Stk.	
204	Bodenkonsole rechts TEV	422CMER	Stk.	
204	Bodenkonsole Rechts, TOF	422CMR	Stk.	
211	Bodenlaufrolle 135 mm lg	575LHR	Stk.	
216	Bowdenzughalter 6 Stk	K087969	Set	
219	Bowdenzugkabel für manuelle Verriegelung	LCAB2910	Stk.	
8	Deckenlaufschiene verzinkt (Set Links + Rechts) **	RSCHL..	lfm	
	Distanzplatte für Scharnier	K088305	Stk.	
206	Distanzring 10 mm	2066-10	Stk.	
210	Distanzring 7 mm	2066-07	Stk.	
7	Eckverbindung Links	CR2CL	Stk.	
5	Eckverbindung Rechts	CR2CR	Stk.	
235	Endkappen für untere und mittlere Sektionen 458 mm	42EG458MW	Stk.	ausgelaufen
235	Endkappen für untere und mittlere Sektionen 483 mm	42EG483MW	Stk.	ausgelaufen
235	Endkappen für untere und mittlere Sektionen 514 mm	42EG514MW	Stk.	ausgelaufen
235	Endkappen für untere und mittlere Sektionen 545 mm	42EG545MW	Stk.	ausgelaufen
107	Federbruchsicherung Links Keilnut TOF200	656SL	Stk.	
107	Federbruchsicherung Links rund TOF170	656SCTL	Stk.	
107	Federbruchsicherung Links rund TOF200	656STL	Stk.	
108	Federbruchsicherung Rechts Keilnut TOF200	656SR	Stk.	
108	Federbruchsicherung Rechts rund TOF170	656SCTR	Stk.	
108	Federbruchsicherung Rechts rund TOF200	656STR	Stk.	
224c	Flanschmutter M6	1062M	Stk.	
217	Grundplatte für Verriegelung	650SCB	Stk.	
	Gummistopper BASE42	2100-15	Stk.	
3	Halterung Deckenlaufschiene verzinkt stark Smart	3022HD	Stk.	
3	Halterung Deckenlaufschiene Base42	3022D	Stk.	
202	Halterung für Bodendichtung verzinkt	K081803	Stk.	
	Handzugseil Polypropylen 10 mm schwarz	1056B	lfm	
110	Konsole für Torsionswelle Links TOF170	563SCXL	Stk.	
110	Konsole für Torsionswelle Links TOF200	563SXL	Stk.	
111	Konsole für Torsionswelle Rechts TOF170	563SCXR	Stk.	
111	Konsole für Torsionswelle Rechts TOF200	563SXR	Stk.	
109	Kunststofflager TOF	USA-RES	Stk.	
115	Kupplung TOF	706AN	Stk.	
116	Lager Torsionswelle TOF	USA-B	Stk.	
209	Laufrolle L:114, 11mm Smart42	574RN	Stk.	
230	Laufrolle oben (ab 41/15)	576	Stk.	
	Lichtscheibe für Lichtband**	SPFRAMEWIN42	Stk	
114	Mittellager TOF	312RC	Stk.	
221	Notentriegelungsset	650ERM	Set	
6	Querverbindung verzinkt 3000 mm	215V3000	Stk.	
6	Querverbindung verzinkt 5706 mm	215V5706B	Stk.	
	Paneeldichtung BASE	K061469	lfm	
215	Raste für manuelle Verriegelung	K088315	Stk.	ausgelaufen
215	Riegelkasten und Raste links	650SNCL	Stk.	
225	Rollenhalter mitte W60mm Smart42 - alt	423SZ	Stk.	
225	Rollenhalter mitte W60mm Smart42 - neu	424SXZ	Stk.	bei 424CXZ
208	Rollenhalter oben bis KW 40/15	417S	Stk.	
232	Rollenhalter oben Links, verzinkt (ab 41/15)	418SL	Stk.	

Deckensektionaltor Smart42 TEV, TOF, BASE42 bis 2017

Teil Nr.	Benennung	Art.-Nr.	Einheit	Preis excl. MWSt
231	Rollenhalter oben Rechts,verzinkt (ab 41/15)	418SR	Stk.	
201	Scharnier verzinkt für Smart	K080227	Stk.	
201	Scharnier für BASE42	421HZ	Stk.	
212	Schloss komplett inkl. Zylinder	N000364-00-00	Stk.	
214	Schloßabdeckung innen offen	N000394-00-00	Stk.	
224b	Schraube M6x16	1062BF	Stk.	
223	Schraube mit Loch für Seil	650SPB6	Stk.	
220	Schubriegel	629V	Stk.	siehe Preisliste
	Sektionen Smart42, LINEA; STYLE, TREND, CLASSIC brillant oder woodgrain, Torblatt, inkl. Zubehör, Tor 1-5 Jahre alt	SMA42.2OV SMA42.2DBHW	lfm	
	Sektionen Smart42, LINEA; STYLE, TREND, CLASSIC brillant oder woodgrain, Torblatt, inkl. Zubehör , Tor 6-10 Jahre alt, Preisbasis: Tor ohne Antrieb	SMA42.2OV SMA42.2DBHW	Tor- blatt	
207	Seilklemme für Smart TEN	ACC	Stk.	
112	Seiltrommel Set breit TOF200	FF-4-13	Set	
112	Seiltrommel-Set WIDE, TOF200 (li+re)	FFNL12	Set	
112	Seiltrommel Set schmal TOF200	FF05NL8E	Set	
105	Seiltrommel Set TOF170	FFNL10	Set	
102	Seilumlenkrolle doppelt links vormontiert TEV	TST2PL	Stk.	
102	Seilumlenkrolle doppelt rechts vormontiert TEV	TST2PR	Stk.	
224	Seitenscharnier Smart42 - ohne Rollenhalten - alt	424SRZ	Stk.	ausgelaufen
224	Seitenscharnier Smart42 - ohne Rollenhalten - neu	424RXZ	Stk.	bei 424CXZ
224	Seitenscharnier kompl. Smart42 - mit Rollenhalter	424CXZ	Stk.	
224	Seitenscharnier komplett Base42 mit Rollenhalter	422CXZ	Stk.	
9	Seitenzarge verzinkt (Set Links + Rechts) TEN **	RSCXV..TS	lfm	
9	Seitenzarge verzinkt (Set Links + Rechts) TOF**	RSCXV..Z	lfm	
218	Stellschraube für Bowdenzug	650SCB-03	Stk.	
1	Sturzzarge	915VSX..	lfm	
213	Torgriff Kunststoff schwarz	K087965	Stk.	
113	Torsionsfeder Links bis 2500x2250**	VL45....	Stk.	
113	Torsionsfeder Links bis 3000x2500**	VL50....	Stk.	
113	Torsionsfeder Links bis 3000x3000**	VL55....	Stk.	
113	Torsionsfeder Links bis 4500x2500**	VL60....	Stk.	
113	Torsionsfeder Links bis 5000x2500**	VL65....	Stk.	
113	Torsionsfeder Rechts bis 2500x2250**	VR50....	Stk.	
113	Torsionsfeder Rechts bis 3000x2500**	VR55....	Stk.	
113	Torsionsfeder Rechts bis 3000x3000**	VR45....	Stk.	
113	Torsionsfeder Rechts bis 4500x2500**	VR60....	Stk.	
113	Torsionsfeder Rechts bis 5000x2500**	VR65....	Stk.	
106	Torsionswelle bis Torbreite 3000	701-3500Z	Stk.	
106	Torsionswelle für Torbreite bis zu 3500 Keilnut	702GBL3500	Stk.	
106	Torsionswelle für Torbreite bis zu 6000 Keilnut	702GBL6000	Stk.	
104	Tragseil 2555 mm TOF bis 2250 mm Höhe	K3-02555	Stk.	
104	Tragseil 2805 mm TOF bis 2500 mm Höhe	K3-02805	Stk.	
104	Tragseil 3305 mm TOF über 2500 mm Höhe	K3-03305	Stk.	
103	Tragseile L:4550 (H1900) TEV	K24-4550TS	Stk.	
103	Tragseile L:4750 (H2000) TEV	K24-4750TS	Stk.	
103	Tragseile L:5000 (H2125) TEV	K24-5000TS	Stk.	
103	Tragseile L:5250 (H2250) TEV	K24-5250TS	Stk.	
	Wandbefestigungsset (Schrauben und Dübel)	WF28S	Stk.	
2	Zargendichtung	1088-3060	Stk.	
2	Zargendichtung (Sturz und Seitenzarge)	1088-6000	Stk.	
101	Zugfedern TEV - je Seite	TSS...	Stk.	



Deckensektionaltor WIDE SECURA, TOF 170 (bis 3000x2500) bis 2017

Teil Nr.	Bezeichnung		
1	Seitenzarge verzinkt (Set Links + Rechts)	43	Scharnier weiß lackiert
2	Seitenzarge weiß lackiert (Set Links + Rechts)	44	Tandemhalter verzinkt
3	Sturzzarge	45	Tandemhalter weiß lackiert
4	Deckenlaufschienen verzinkt (Set Links + Rechts)	46	Tandemroller
5	Deckenlaufschienen weiß lackiert (Set Links + Rechts)	47	Eingreifschutz für Bodenlaufrolle
6	Zargendichtung / Thermoprofil	48	Rollenhalter oben Rechts, verzinkt
7	Verbindungsplatte Laufschiene, verzinkt	49	Rollenhalter oben Rechts, weiß lackiert
8	Verbindungsplatte Laufschiene, weiß lackiert	50	Rollenhalter oben Links, verzinkt
9	Bodendichtung mit Haltewinkel verzinkt	51	Rollenhalter oben Links, weiß lackiert
10	Querverbindung verzinkt	52	Laufrolle oben
11	Querverbindung weiß lackiert	53	Torblattstopper
12	Eckverbindung Rechts	54	Innengriff
13	Eckverbindung Links	55	Wandbefestigungswinkel
14	Konsole für Torsionswelle Rechts verzinkt	56	Federspannrohr
15	Konsole für Torsionswelle Rechts weiß lackiert	57	Schloss komplett
16	Konsole für Torsionswelle Links verzinkt	58	Torgriff ES100 Schwarz
17	Konsole für Torsionswelle Links weiß lackiert	59	Torgriff ES100 vergoldet
18	Lager Torsionswelle	60	Torgriff ES100 Edelstahl
19	Torsionswelle	61	Torgriff ES100 silber
20	Kupplung	62	Schraube Torx 6,3 x 16
21	Kappe für Torsionswelle	63	Bolzen M6 x 16
22	Federbruchsicherung Rechts	64	Mutter M6
23	Federbruchsicherung Links	65	Bolzen M8 x 25
24	Torsionsfeder Rechts	66	Mutter M8
25	Torsionsfeder Links	67	Schrauben für Montage
26	Federköpfe (Set mit 4 Stk.)	68	Dübel 10x50 mm
27	Seiltrommel Set breit	69	Bolzen M6 x 16
28	Tragseil	70	Adapter für ASSA Zylinder
29	Mittellager	71	Adapter für KABA Zylinder
30	Halterung Deckenlaufschienen verzinkt	72	Halterung für Bodendichtung
31	Halterung Deckenlaufschienen weiß lackiert	212	Schloss komplett mit Zylinder
32	Aufhänger verzinkt	214	Schlossabdeckung innen
33	Aufhänger weiß	215	Riegelkasten mit Raste links
34	Bodenkonsole Rechts, verzinkt	215	Riegelkasten mit Raste rechts
35	Bodenkonsole Rechts, weiß lackiert	216	Bowdenzughalter
36	Bodenkonsole Links, verzinkt	217	Grundplatte für Verriegelung
37	Bodenkonsole Links, weiß lackiert	218	Stellschraube für Bowdenzug
38	Bodenlaufrolle	219	Bowdenzugkabel für manuelle Verriegelung
41	Abdeckung für Bodenkonsole	223	Schraube mit Loch für Seil
42	Scharnier verzinkt		

Deckensektionaltor WIDE,SECURA, TOF 170 (bis 3000x2500) bis 2017

Teil Nr.	Benennung	Art.-Nr.	Einh.	EV-Preis excl. MWSt	Auslaufmodell
41	Abdeckung für Bodenkonsole	422CMCAP	Stk.		
70	Adapter für ASSA Zylinder	K085446	Stk.		
71	Adapter für KABA Zylinder	K085447	Stk.	ausgelaufen	
32	Aufhänger stark verzinkt	3021HL	Stk.		
33	Aufhänger stark, weiß lackiert	3021HLG	Stk.		*
	Aufhänger verzinkt Secura1	3021L	Stk.		
	Aufhänger, weiß lackiert Secura1	3021LG	Stk.	ausgelaufen	
9	Bodendichtung 3039 mm	K085607	Stk.		
36	Bodenkonsole Links, verzinkt	422CML	Stk.		
37	Bodenkonsole Links, weiß lackiert	422CMLG	Stk.		*
34	Bodenkonsole Rechts, verzinkt	422CMR	Stk.		
35	Bodenkonsole Rechts, weiß lackiert	422CMRG	Stk.		*
38	Bodenlaufrolle 122 mm lg	577	Stk.		
38	Bodenlaufrolle 135 mm lg für Secura 2.0	575LHR	Stk.		
63	Bolzen M6 x 16	1062BF	Stk.		
69	Bolzen M6 x 16	1006B	Stk.		
65	Bolzen M8 x 25	1070BF	Stk.		
216	Bowdenzughalter	K087969	Stk.		
219	Bowdenzugkabel für manuelle Verriegelung	LCAB2910	Stk.		
4	Deckenlaufschienen verzinkt (Set Links + Rechts)**	RSCH..	lfm		
5	Deckenlaufschienen weiß lackiert (Set Links + Rechts)**	RSCH..G	lfm		*
39	Distanzring 10 mm	2066-10	Stk.		
40	Distanzring 7 mm	2066-07	Stk.		
68	Dübel 10x50 mm	K085328	Stk.		
13	Eckverbindung Links	CR2CL	Stk.		
12	Eckverbindung Rechts	CR2CR	Stk.		
47	Eingreifschutz für Bodenlaufrolle	582CEN	Stk.		
	Eingreifschutz für Tandemroller	K086583	Stk.	ausgelaufen	
	Endkappen für untere und mittlere Sektionen 458 mm	42EG458MW	Stk.	ausgelaufen	
	Endkappen für untere und mittlere Sektionen 483 mm	42EG483MW	Stk.	ausgelaufen	
	Endkappen für untere und mittlere Sektionen 514 mm	42EG514MW	Stk.	ausgelaufen	
	Endkappen für untere und mittlere Sektionen 545 mm	42EG545MW	Stk.	ausgelaufen	
23	Federbruchsicherung Links	656SCL	Stk.		
22	Federbruchsicherung Rechts	656SCR	Stk.		
26	Federköpfe (Set mit 4 Stk.)	FF200	Set		
56	Federspannrohr	RES-TB	Stk.		
217	Grundplatte für Verriegelung	650SCB	Stk.		
30	Halterung Deckenlaufschiene verzinkt stark Secura 2.0	3022HD	Stk.		
31	Halterung Deckenlaufschiene weiß lack. stark Secura 2.0	3022HDG	Stk.		*
30	Halterung Deckenlaufschienen verzinkt	3022D	Stk.		
31	Halterung Deckenlaufschienen weiß lackiert	3022DG	Stk.	ausgelaufen	
72	Halterung für Bodendichtung verzinkt	K081803	Stk.		
72	Halterung für Bodendichtung weiß	K081803G	Stk.		*
54	Innengriff	K085000	Stk.		
21	Kappe für Torsionswelle	702CAP	Stk.		
16	Konsole für Torsionswelle Links verzinkt	563SCL	Stk.		
16	Konsole für Torsionswelle Links verzinkt Secura 2.0	563SCXL	Stk.		
17	Konsole für Torsionswelle Links weiß lackiert	563SCLG	Stk.		*
17	Konsole für Torsionswelle Links weiß lackiert Secura 2.0	563SCXLG	Stk.		*
14	Konsole für Torsionswelle Rechts verzinkt	563SCR	Stk.		
14	Konsole für Torsionswelle Rechts verzinkt Secura 2.0	563SCXR	Stk.		
15	Konsole für Torsionswelle Rechts weiß lackiert	563SCRG	Stk.		*
15	Konsole für Torsionswelle Rechts weiß lackiert Secura 2.0	563SCXRG	Stk.		*
20	Kupplung Secura 2.0	706AN	Stk.		
18	Lager Torsionswelle	USA-B	Stk.		
52	Laufrolle oben	574S	Stk.		
29	Mittellager	312RC	Stk.		
64	Mutter M6	1062M	Stk.		

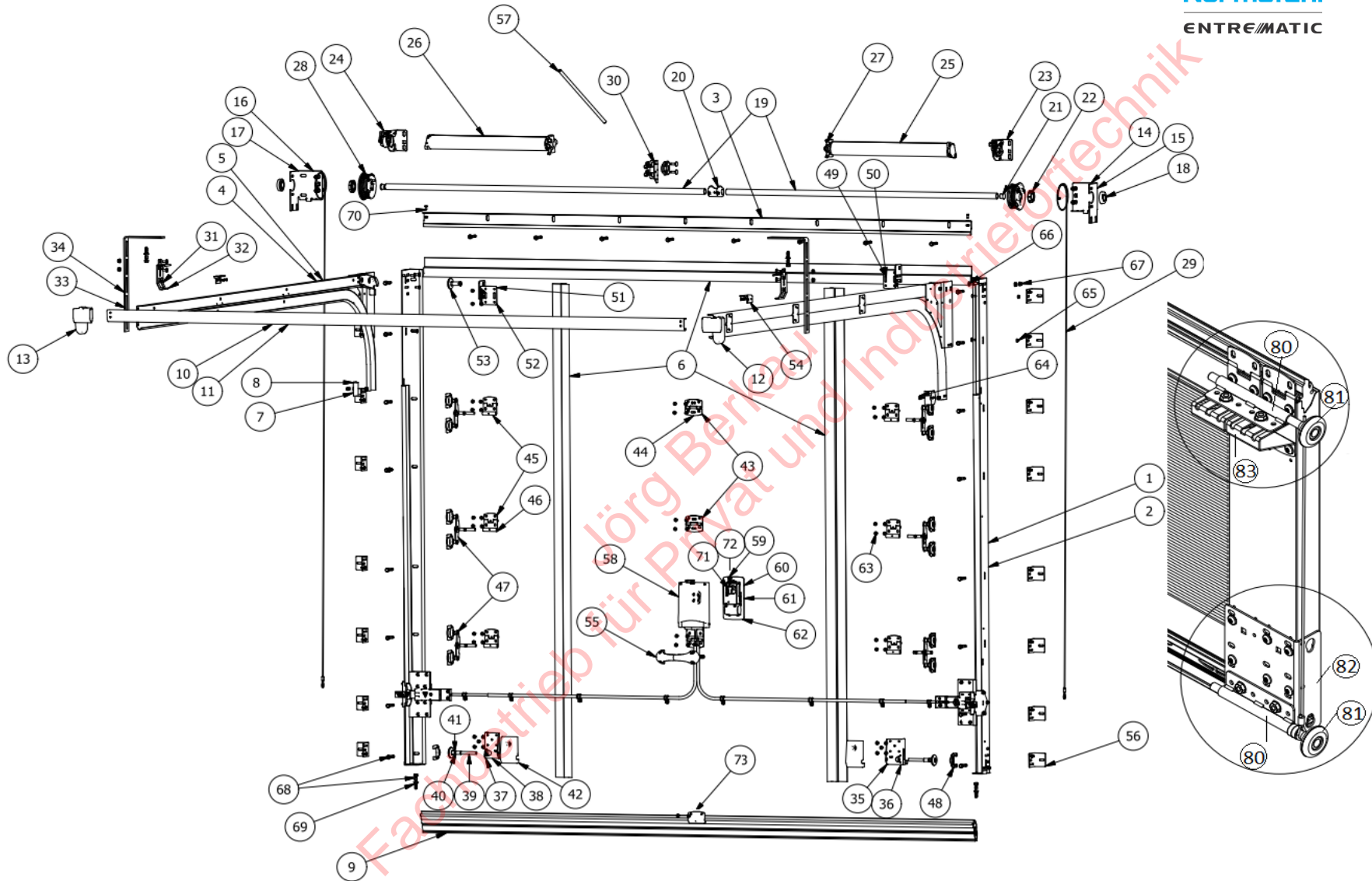
Deckensektionaltor WIDE,SECURA, TOF 170 (bis 3000x2500) bis 2017

Teil Nr.	Benennung	Art.-Nr.	Einh.	EV-Preis excl. MWSt	Auslaufmodell
41	Abdeckung für Bodenkonsole	422CMCAP	Stk.		
66	Mutter M8	1068M	Stk.		
10	Querverbindung verzinkt 3000 mm	215V3000	Stk.		
11	Querverbindung weiß 3376 mm	215VG3372B	Stk.	ausgelaufen	
215	Riegelkasten mit Raste links	650SNCL	Stk.		
215	Riegelkasten mit Raste rechts	650SNCR	Stk.		
	Riegelplatte + Winkel für WK2	K088081	Set		
50	Rollenhalter oben Links, verzinkt	419SL	Stk.		
51	Rollenhalter oben Links, weiß lackiert	419SLG	Stk.	ausgelaufen	
48	Rollenhalter oben Rechts, verzinkt	419SR	Stk.		
49	Rollenhalter oben Rechts, weiß lackiert	419SRG	Stk.	ausgelaufen	
42	Scharnier verzinkt	K080227	Stk.		
43	Scharnier weiß lackiert	K080227G	Stk.		*
57	Schloss komplett - siehe Einzelteile	KLOCK	Stk.	ausgelaufen	
212	Schloss komplett mit Zylinder	N000364-00-00	Stk.		
214	Schlossabdeckung innen	N000394-00-00	Stk.		
223	Schraube mit Loch für Seil	650SPB6	Stk.		
62	Schraube Torx, 6,3 x 16	1054T16	Stk.		
67	Schrauben für Montage	K085327	Stk.		
27	Seiltrommel Set	FFNL10	Set		
1	Seitenzarge verzinkt (Set Links + Rechts) bis 07.2013**	RSCV..Z	lfm		
1	Seitenzarge verzinkt (Set Links + Rechts) Secura 2.0**	RSCXV..Z	lfm		
2	Seitenzarge weiß lackiert (Set Links + Rechts) bis 07.2013**	RSCV..ZG	lfm	ausgelaufen	
2	Seitenzarge weiß lackiert (Set Links + Rechts) Secura 2.0**	RSCXV..ZG	lfm	ausgelaufen	
	Sektion SATIN CLASSIC**	SMA+42.2TOOV	lfm	ausgelaufen	
	Sektionen Smart+42 WIDE FLAIR, LINEA; STYLE, TREND glatt, Torblatt, inkl. Zubehör und Federn, Tor 1-5 Jahre alt	SMA+42.2TOOV SMA42.2DBHW SMA42.2SPR	lfm		
	Sektionen Smart+42 WIDE FLAIR, LINEA; STYLE, TREND glatt, Torblatt, inkl. Zubehör und Federn, Tor 6-10 Jahre alt Preisbasis: Tor ohne Antrieb	SMA+42.2TOOV SMA42.2DBHW SMA42.2SPR	Torblatt		
218	Stellschraube für Bowdenzug	650SCB-03	Stk.		
3	Sturzzarge bis 3000 bis 07.2013	915VRA2990	Stk.		
3	Sturzzarge bis 3000 Secura 2.0	915VS3000	Stk.		
44	Tandemhalter verzinkt	424SFZ	Stk.		
45	Tandemhalter weiß lackiert	424SFZG	Stk.		*
46	Tandemroller	595RSRC	Stk.	ausgelaufen	
46	Tandemroller Secura 2.0	595RC	Stk.		
6	Thermoprofil 3035 mm (bis 07 2013)	1085RB3035	Stk.		
6	Thermoprofil 5490 mm (bis 07 2013)	1085RB5490	Stk.		
53	Torblattstopper	2100S	Stk.		
60	Torgriff Edelstahl	K085495	Stk.		
59	Torgriff Gold K085494	N000363-00-33	Stk.		
58	Torgriff schwarz N000363-00-09	K088079	Stk.		
61	Torgriff silber N000363-00-95	K085493	Stk.		
25	Torsionsfeder Links bis 2500x2250**	VL45....	Stk.		
25	Torsionsfeder Links bis 3000x2500**	VL50....	Stk.		
24	Torsionsfeder Rechtsbis 2500x2250**	VR45....	Stk.		
24	Torsionsfeder Rechtsbis 3000x2500**	VR50....	Stk.		
20	Torsionswelle für Torbreite bis zu 3500	702GBL3500	Stk.		
28	Tragseil 2555 mm	K3-02555	Stk.		
28	Tragseil 2885 mm	K3-02805	Stk.		
	Verbindungsplatte für Sektionen mit Schrauben	K088076	Stk.		
7	Verbindungsplatte Laufschiene, verzinkt	870RS	Stk.		
8	Verbindungsplatte Laufschiene, weiß lackiert	870RSG	Stk.		*
	Verstärkung Deckenabhängung verzinkt Secura1	3021S	Stk.		
	Verstärkung Deckenabhängung weiß lackiert Secura1	3021SG	Stk.		*
	Wandbefestigungsset (Schrauben, Dübel 28x)	WF28S	Stk.		

Deckensektionaltor WIDE,SECURA, TOF 170 (bis 3000x2500) bis 2017					
Teil Nr.	Benennung	Art.-Nr.	Einh.	EV-Preis excl. MWSt	Auslaufmodell
41	Abdeckung für Bodenkonsole	422CMCAP	Stk.		
55	Wandbefestigungswinkel	2602	Stk.		
6	Zargendichtung Secura 2.0	1088-3060	Stk.		
6	Zargendichtung Secura 2.0 (Sturz und Seitenzarge)	1088-6000	Stk.		
	Zylinder 40 mm	A580500	Stk.		

****Bei Bestellung Torgröße und Ausführung bzw. Auftragsnummer angeben!**

Fachbetrieb für Privat und Industrietorteknik
 Jörg Berkau



Deckensektionaltor WIDE; SECURA, TOF 200 (ab 3000x2500) bis 2017

Teil Nr.	Bezeichnung		
1	Seitenzarge verzinkt (Set Links + Rechts)	39	Bodenlaufrolle
2	Seitenzarge weiß lackiert (Set Links + Rechts)	40	Distanzring 10mm
3	Sturzzarge	41	Distanzring 7mm
4	Deckenlaufschienen verzinkt (Set Links + Rechts)	42	Abdeckung für Bodenkonsole
5	Deckenlaufschienen weiß lackiert (Set Links + Rechts)	43	Scharnier verzinkt
6	Zargendichtung / Thermoprofil	44	Scharnier weiß lackiert
7	Verbindungsplatte Laufschiene, verzinkt	45	Tandemhalter verzinkt
8	Verbindungsplatte Laufschiene, weiß lackiert	46	Tandemhalter weiß lackiert
9	Bodendichtung mit Haltewinkel verzinkt	47	Tandemroller
		48	Eingreifschutz für Bodenlaufrolle
10	Querverbindung verzinkt	49	Rollenhalter oben Rechts, verzinkt
11	Querverbindung weiß lackiert	50	Rollenhalter oben Rechts, weiß lackiert
12	Eckverbindung Rechts	51	Rollenhalter oben Links, verzinkt
13	Eckverbindung Links	52	Rollenhalter oben Links, weiß lackiert
14	Konsole für Torsionswelle Rechts verzinkt	53	Laufrolle oben
15	Konsole für Torsionswelle Rechts weiß lackiert	54	Torblattstopper
16	Konsole für Torsionswelle Links verzinkt	55	Innengriff
17	Konsole für Torsionswelle Links weiß lackiert	56	Wandbefestigungswinkel
18	Lager Torsionswelle	57	Federspannrohr
19	Torsionswelle	58	Schloss komplett
20	Kupplung	59	Torgriff ES100 Schwarz
21	Kappe für Torsionswelle	60	Torgriff ES100 vergoldet
22	Kunststofflager	61	Torgriff ES100 Edelstahl
23	Federbruchsicherung Rechts	62	Torgriff ES100 silber
24	Federbruchsicherung Links	63	Schraube Torx 6,3 x 16
25	Torsionsfeder Rechts	64	Bolzen M6 x 16
26	Torsionsfeder Links	65	Mutter M6
27	Federstecker (Set mit 4 Stk.)	66	Bolzen M8 x 25
28	Seiltrommel Set breit	67	Mutter M8
28	Seiltrommel Set schmal	68	Schrauben für Montage
29	Tragseil	69	Dübel 10 x 50
30	Mittellager	70	Bolzen M6 x 16
31	Halterung Deckenlaufschienen verzinkt	71	Adapter für ASSA Zylinder
32	Halterung Deckenlaufschienen weiß lackiert	72	Adapter für KABA Zylinder
33	Aufhänger verzinkt	73	Halterung für Bodendichtung
34	Aufhänger, weiß lackiert	80	Rollenhalter doppelt - für WIDE < 5000
35	Bodenkonsole Rechts, verzinkt	81	Laufrolle lang, 11, L: 193 mm, f. WIDE < 5000mm
36	Bodenkonsole Rechts, weiß lackiert	82	Grundplatte für Bodenlaufrolle lang-f. WIDE < 5000
37	Bodenkonsole Links, verzinkt	83	Seitenscharnier komplett Smart42 mit Rollenhalter
38	Bodenkonsole Links, weiß lackiert		

Deckensektionaltor WIDE, SECURA, TOF 200 (ab 3000x2500) bis 2017

Teil Nr.	Benennung	Art.-Nr.	Einheit	EV-Preis excl. MWSt	Auslaufmodell
42	Abdeckung für Bodenkonsole	422CMCAP	Stk.		
71	Adapter für ASSA Zylinder	K085446	Stk.		
72	Adapter für KABA Zylinder	K085447	Stk.	ausgelaufen	
33	Aufhänger stark verzinkt f. Secura 2.0	3021HL	Stk.		
34	Aufhänger stark, weiß lackiert	3021HLG	Stk.		*
33	Aufhänger verzinkt	3021L	Stk.		
34	Aufhänger, weiß lackiert	3021LG	Stk.	ausgelaufen	
	Befestigungsplatte für 3 Feder	K088122			
9	Bodendichtung 3039 mm	K085607	Stk.		
9	Bodendichtung 5039 mm	K085611	Stk.		
9	Bodendichtung 6550 mm	N001258-00-04	Stk.		
37	Bodenkonsole Links, verzinkt	422CML	Stk.		
38	Bodenkonsole Links, weiß lackiert	422CMLG	Stk.		*
35	Bodenkonsole Rechts, verzinkt	422CMR	Stk.		
36	Bodenkonsole Rechts, weiß lackiert	422CMRG	Stk.		*
39	Bodenlaufrolle 122 mm lg	577	Stk.		
39	Bodenlaufrolle 135 mm lg für Secura 2.0	575LHR	Stk.		
	Bodenplatte beschichtet links	2604SL	Stk.		
	Bodenplatte beschichtet rechts	2604SR	Stk.		
64	Bolzen M6 x 16	1062BF	Stk.		
70	Bolzen M6 x 16	1006B	Stk.		
66	Bolzen M8 x 25	1070BF	Stk.		
4	Deckenlaufschienen verzinkt (Set Links + Rechts)**	RSCH..	lfm		
5	Deckenlaufschienen weiß lackiert (Set Links + Rechts)**	RSCH..G	lfm	ausgelaufen	
40	Distanzring 10 mm	2066-10	Stk		
41	Distanzring 7 mm	2066-07	Stk		
69	Dübel 10x50 mm	K085328	Stk.		
13	Eckverbindung Links	CR2CL	Stk.		
12	Eckverbindung Rechts	CR2CR	Stk.		
48	Eingreifschutz für Bodenlaufrolle	582CEN	Stk.		
	Eingreifschutz für Tandemroller	K086583	Stk.	ausgelaufen	
	Endkappen für untere und mittlere Sektionen 458 mm	42EG458MW	Stk.	ausgelaufen	
	Endkappen für untere und mittlere Sektionen 483 mm	42EG483MW	Stk.	ausgelaufen	
	Endkappen für untere und mittlere Sektionen 514 mm	42EG514MW	Stk.	ausgelaufen	
	Endkappen für untere und mittlere Sektionen 545 mm	42EG545MW	Stk.	ausgelaufen	
	Endkappen breit für B: 483mm, für doppelte Rollenböcke	K088592	Stk.	ausgelaufen	
	Endkappen breit für C: 514mm, für doppelte Rollenböcke	K088593	Stk.	ausgelaufen	
	Endkappen breit für D: 545mm, für doppelte Rollenböcke	K088594	Stk.	ausgelaufen	
	Endkappen breit L: 787 mm, für doppelte Rollenböcke	K088595	Stk.	ausgelaufen	
	Endkappen für Versteifungsprofil 80 links	K055890	Stk.		
	Endkappen für Versteifungsprofil 80 rechts	K055891	Stk.		
24	Federbruchsicherung Links	656SL	Stk.		
23	Federbruchsicherung Rechts	656SR	Stk.		
27	Federköpfe (Set mit 4 Stk.)	FF200	Set		
57	Federspannrohr	RES-TB	Stk.		
82	Grundplatte für Bodenlaufrolle lang-f. WIDE < 5000 ab 04/16	K088586	Stk.		*
31	Halterung Deckenlaufschienen verzinkt	3022D	Stk.		
31	Halterung Deckenlaufschienen verzinkt stark Secura 2.0	3022HD	Stk.		
32	Halterung Deckenlaufschienen weiß lackiert	3022DG	Stk.	ausgelaufen	
32	Halterung Deckenlaufschienen weiß lackiert stark Secura 2.0	3022HDG	Stk.		*
73	Halterung für Bodendichtung verzinkt	K081803	Stk.		
73	Halterung für Bodendichtung weiß	K081803G	Stk.		*
55	Innengriff	K085000	Stk.		
21	Kappe für Torsionswelle	702CAP	Stk.		
16	Konsole für Torsionswelle Links verzinkt	563SL	Stk.		
16	Konsole für Torsionswelle Links verzinkt Secura 2.0	563SXL	Stk.		
17	Konsole für Torsionswelle Links weiß lackiert	563SLG	Stk.		*
17	Konsole für Torsionswelle Links weiß lackiert Secura 2.0	563SXLG	Stk.		*

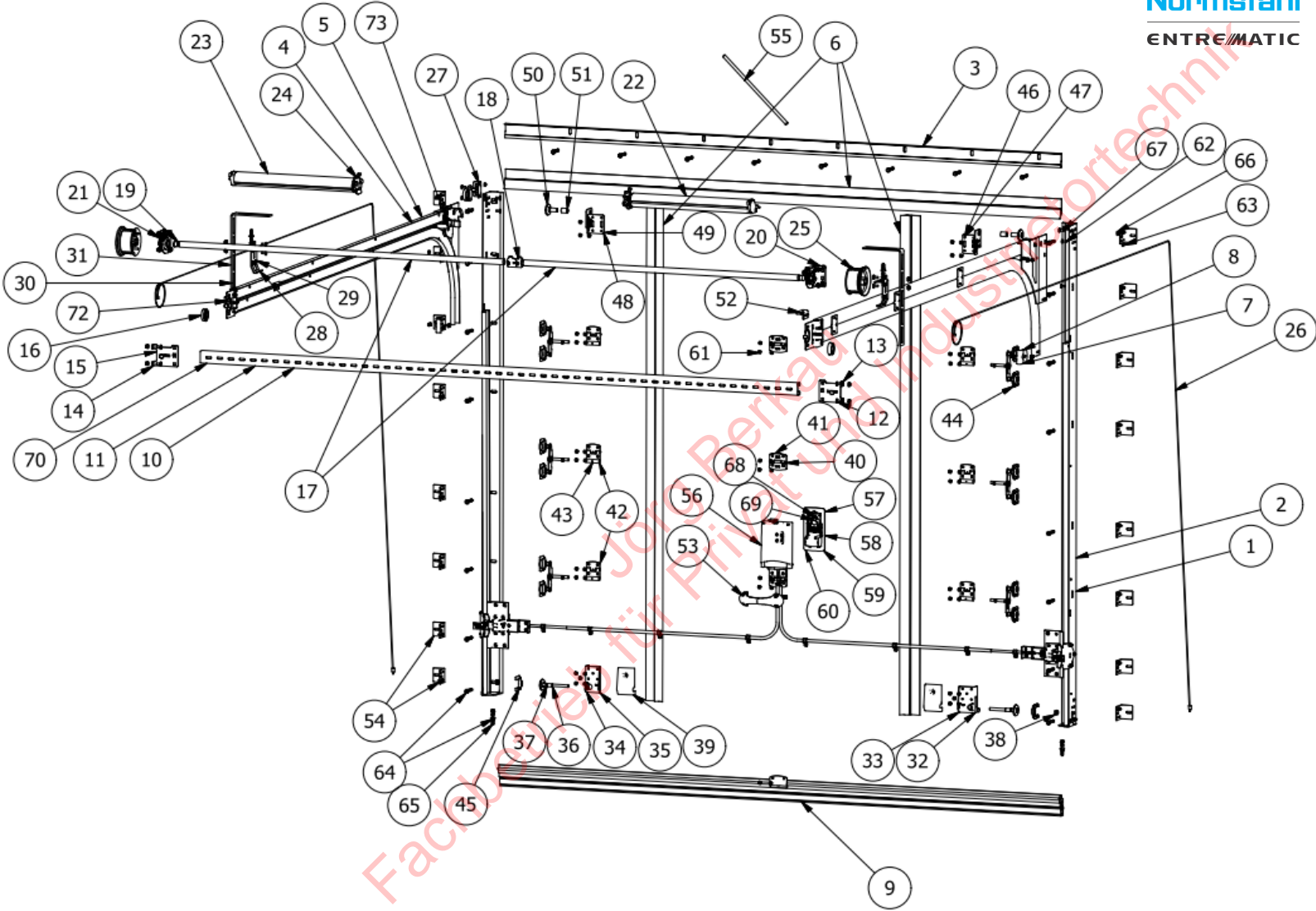
Deckensektionaltor WIDE, SECURA, TOF 200 (ab 3000x2500) bis 2017

Teil Nr.	Benennung	Art.-Nr.	Einheit	EV-Preis excl. MWSt	Auslaufmodell
14	Konsole für Torsionswelle Rechts verzinkt	563SR	Stk.		
14	Konsole für Torsionswelle Rechts verzinkt Secura 2.0	563SXR	Stk.		
15	Konsole für Torsionswelle Rechts weiß lackiert	563SRG	Stk.		
15	Konsole für Torsionswelle Rechts weiß lackiert Secura 2.0	563SXRG	Stk.		
22	Kunststofflager	USA-RES	Stk.		
20	Kupplung Secura 2.0	706AN	Stk.		
18	Lager Torsionswelle	USA-B	Stk.		
81	Laufrolle lang, 11, L: 193 mm, f. WIDE < 5000mm ab 04/16	575-100	Stk.		
53	Laufrolle oben	574S	Stk.		
	Lichtscheibe für Lichtband**	SPFRAMEWIN42	Stk		
30	Mittellager	312RC	Stk.		
65	Mutter M6	1062M	Stk.		
67	Mutter M8	1068M	Stk.		
10	Querverbindung verzinkt 3000 mm	215V3000	Stk.		
10	Querverbindung verzinkt 5622 mm	215V5622B	Stk.		
11	Querverbindung weiß 3376 mm	215VG3372B	Stk.	ausgelaufen	
11	Querverbindung weiß 5622 mm	215VG5622B	Stk.	ausgelaufen	
80	Rollenhalter doppelt - für WIDE < 5000 ab 04/16	K088589	Stk.		
51	Rollenhalter oben Links, verzinkt	419SL	Stk.		
52	Rollenhalter oben Links, weiß lackiert	419SLG	Stk.	ausgelaufen	
49	Rollenhalter oben Rechts, verzinkt	419SR	Stk.		
50	Rollenhalter oben Rechts, weiß lackiert	419SRG	Stk.	ausgelaufen	
	Scharnier gekürzt für Versteifungsprofil	K086942	Stk.		
43	Scharnier verzinkt	K080227	Stk.		
44	Scharnier weiß lackiert	K080227G	Stk.		
58	Schloss komplett- siehe Einzelteile bei TOF170	KLOCK-2500	Stk.	ausgelaufen	
	Schlüsselrohling CES (nur für CES Zylinder z.B. A580500)	H701300	Stk.		
63	Schraube Torx, 6,3 x 16	1054T16	Stk.		
68	Schrauben für Montage	K085327	Stk.		
28	Seiltrommel Set breit	FF-4-13	Set		
28	Seiltrommel-Set WIDE, TOF200 (li+re)	FFNL12	Set		
28	Seiltrommel Set schmal	FF05NL8E	Set		
83	Seitenscharnier ohne Rollenhalter ab 04/16	424CXZ	Stk.		
1	Seitenzarge verzinkt (Set Links + Rechts) bis 07.2013**	RSCV..Z	lfm		
1	Seitenzarge verzinkt (Set Links + Rechts) Secura 2.0**	RSCXV..Z	lfm		
2	Seitenzarge weiß lackiert (Set Links + Rechts) bis 07.2013**	RSCV..ZG	lfm	ausgelaufen	
2	Seitenzarge weiß lackiert (Set Links + Rechts) Secura 2.0**	RSCXV..ZG	lfm	ausgelaufen	
	Sektionen Smart+42 WIDE FLAIR, LINEA; STYLE, TREND glatt, Torblatt, inkl. Zubehör und Federn, Tor 1-5 Jahre alt	SMA+42.2TOOV SMA42.2DBHW SMA42.2SPR	lfm		
	Sektionen Smart+42 WIDE FLAIR, LINEA; STYLE, TREND glatt, Torblatt, inkl. Zubehör und Federn, Tor 6-10 Jahre alt Preisbasis: Tor ohne Antrieb	SMA+42.2TOOV SMA42.2DBHW SMA42.2SPR	Torblatt		
	Sektion SATIN CLASSIC**	SMA+42.2TOOV	lfm	ausgelaufen	
3	Sturzzarge bis 3000 bis 07.2013	915VRA2990	Stk.		
3	Sturzzarge bis 3000 Secura 2.0	915VS3000	Stk.		
3	Sturzzarge bis 5500 bis 07.2014	915VRA5490	Stk.		
3	Sturzzarge bis 5500 Secura 2.0	915VS5500	Stk.		
45	Tandemhalter verzinkt	424SFZ	Stk.		
46	Tandemhalter weiß lackiert	424SFZG	Stk.		
47	Tandemroller	595RSRC	Stk.	ausgelaufen	
47	Tandemroller Secura 2.0	595RC	Stk.		
6	Thermoprofil 3035 mm (bis 07 2013)	1085RB3035	Stk.		
6	Thermoprofil 5490 mm (bis 07 2013)	1085RB5490	Stk.		
54	Torblattstopper	2100S	Stk.		
61	Torgriff Edelstahl	K085495	Stk		
60	Torgriff Gold	K085494	N000363-00-33	Stk	
59	Torgriff schwarz	N000363-00-09	K088079	Stk	

Deckensektionaltor WIDE, SECURA, TOF 200 (ab 3000x2500) bis 2017

Teil Nr.	Benennung	Art.-Nr.	Einheit	EV-Preis excl. MWSt	Auslaufmodell
62	Torgriff silber N000363-00-95	K085493	Stk		
26	Torsionsfeder Links bis 2500x2250**	VL45....	Stk.		
26	Torsionsfeder Links bis 3000x2500**	VL50....	Stk.		
26	Torsionsfeder Links bis 3000x3150**	VL55....	Stk.		
26	Torsionsfeder Links bis 4500x2500**	VL60....	Stk.		
26	Torsionsfeder Links bis 4500x3150**	VL65....	Stk.		
26	Torsionsfeder Links bis 5500x2500**	VL70....	Stk.		
26	Torsionsfeder Links bis 5500x3150**	VL70....	Stk.		
25	Torsionsfeder Rechts bis 2500x2250**	VR45....	Stk.		
25	Torsionsfeder Rechts bis 3000x2500**	VR50....	Stk.		
25	Torsionsfeder Rechts bis 3000x3150**	VR55....	Stk.		
25	Torsionsfeder Rechts bis 4500x2500**	VR60....	Stk.		
25	Torsionsfeder Rechts bis 4500x3150**	VR65....	Stk.		
25	Torsionsfeder Rechts bis 5500x2500**	VR70....	Stk.		
25	Torsionsfeder Rechts bis 5500x3150**	VR70....	Stk.		
19	Torsionswelle für Torbreite bis zu 3500	702GBL3500	Stk.		
19	Torsionswelle für Torbreite bis zu 5500	702GBL6000	Stk.		
29	Tragseil 2555 mm lg, 3 mm bis H 2125	K3-02555	Stk.		
29	Tragseil 2805 mm lg, 3 mm bis H 2500	K3-02805	Stk.		
29	Tragseil 3305 mm lg, 3 mm bis H 3000	K3-03305	Stk.		
29	Tragseil 3305 mm lg, 4 mm bis	K4-03305	Stk.		
29	Tragseil 3700 mm lg, 3 mm bis H 3150	K3-03700	Stk.		
29	Tragseil 3700 mm lg, 4 mm	K4-03700	Stk.		
	Verbindungsplatte für Sektionen mit Schrauben	K088076	Stk.		
7	Verbindungsplatte Laufschiene, verzinkt	870RS	Stk.		
8	Verbindungsplatte Laufschiene, weiß lackiert	870RSG	Stk.		
	Verstärkung Deckenabhängung verzinkt Secura1	3021S	Stk.		
	Verstärkung Deckenabhängung weiß lackiert Secura1	3021SG	Stk.		
	Versteifungsprofil 60-2 Torbreite 4000-4499, L: 3820 mm	K088616	Stk		
	Versteifungsprofil 60-2 Torbreite 4500-4999, L: 4320 mm	K088617	Stk		
	Versteifungsprofil 60-2 Torbreite 5000, L: 4820 mm	K088618	Stk		
	Versteifungsprofil 80 mm, L: 4700 mm	K088598	Stk		
	Versteifungsprofil 80 mm, L: 5200 mm	K088599	Stk		
	Versteifungsprofil 80 mm, L: 5650 mm	K088727	Stk		
56	Wandbefestigungswinkel verzinkt	2602	Stk.		
56	Wandbefestigungswinkel weiß	2602G	Stk.		
	Wandbefestigungsset (Schrauben, Dübel 28x)	WF28S	Stk.		
6	Zargendichtung Secura 2.0	1088-3060	Stk.		
6	Zargendichtung Secura 2.0 (Sturz und Seitenzarge)	1088-6000	Stk.		
	Zylinder 40 mm CES	A580500	Stk.		

****Bei Bestellung Torgröße und Ausführung bzw. Auftragsnummer angeben!**



Deckensektionaltor WIDE, SECURA, Niedrigsturz bis 2017

Teil Nr.	Bezeichnung		
1	Seitenzarge verzinkt (Set Links + Rechts)	37	Distanzring
2	Seitenzarge weiß lackiert (Set Links + Rechts)	38	Distanzstück Bodenlaufrolle
3	Sturzzarge	39	Abdeckung für Bodenkonsole
4	Deckenlaufschienen verzinkt (Set Links + Rechts)	40	Scharnier verzinkt
5	Deckenlaufschienen weiß lackiert (Set Links + Rechts)	41	Scharnier weiß lackiert
6	Zargendichtung / Thermoprofil	42	Tandemhalter verzinkt
6		43	Tandemhalter weiß lackiert
7	Verbindungsplatte Laufschiene, verzinkt	44	Tandemroller
8	Verbindungsplatte Laufschiene, weiß lackiert	45	Eingreifschutz für Bodenlaufrolle
9	Bodendichtung 3039 mm	46	Rollenhalter oben Rechts, verzinkt
10	Querverbindung verzinkt	47	Rollenhalter oben Rechts, weiß lackiert
11	Querverbindung weiß lackiert	48	Rollenhalter oben Links, verzinkt
12	Konsole für Niedrigsturz Rechts, verzinkt	49	Rollenhalter oben Links, weiß lackiert
13	Konsole für Niedrigsturz Rechts, weiß lackiert	50	Laufrolle oben
14	Konsole für Niedrigsturz Links, verzinkt	51	Hülse für obere Laufrolle, Niedrigsturz
15	Konsole für Niedrigsturz Links, weiß lackiert	52	Torblattstopper
16	Lager Torsionswelle	53	Innengriff
17	Torsionswelle	54	Wandbefestigungswinkel
18	Kupplung	55	Federspannrohr
19	Kappe für Torsionswelle	56	Schloss komplett
20	Federbruchsicherung Rechts	57	Torgriff ES100 Schwarz
21	Federbruchsicherung Links	58	Torgriff ES100 vergoldet
22	Torsionsfeder Rechts	59	Torgriff ES100 Edelstahl
23	Torsionsfeder Links	60	Torgriff ES100 silber
24	Federstecker (Set mit 4 Stk.)	61	Schraube Torx 6,3 x 16
25	Seiltrommel Set	62	Bolzen M6 x 16
26	Tragseil	63	Mutter M6
27	Mittellager	64	Schrauben für Montage
28	Halterung Deckenlaufschienen verzinkt	65	Dübel 10 x 50
29	Halterung Deckenlaufschienen weiß lackiert	66	Mutter M8
30	Aufhänger verzinkt	67	Bolzen M8 x 25
31	Aufhänger, weiß lackiert	68	Adapter für ASSA Zylinder
32	Bodenkonsole Rechts, verzinkt	69	Adapter für KABA Zylinder
33	Bodenkonsole Rechts, weiß lackiert	70	Querverbindung L=200mm
34	Bodenkonsole Links, verzinkt	72	Konsole
35	Bodenkonsole Links, weiß lackiert	73	Halterung und Seilrolle
36	Bodenlaufrolle		

Deckensektionaltor SECURA, WIDE, Niedrigsturzausführung

Teil Nr.	Benennung	Art.-Nr.	Einheit	EV-Preis excl. MWSt	Auslaufmodell
39	Abdeckung für Bodenkonsole	422CMCAP	Stk.		
68	Adapter für ASSA Zylinder	K085446	Stk.		
69	Adapter für KABA Zylinder	K085447	Stk.		
30	Aufhänger stark verzinkt	3021HL	Stk.		
31	Aufhänger stark, weiß lackiert	3021HLG	Stk.		*
30	Aufhänger verzinkt	3021L	Stk.		
31	Aufhänger, weiß lackiert	3021LG	Stk.		*
9	Bodendichtung 3039 mm	K085871	Stk.		
9	Bodendichtung 5039 mm	K085872	Stk.		
9	Bodendichtung 6550 mm	K086926	Stk.		
34	Bodenkonsole Links, verzinkt	422CMEL	Stk.		
35	Bodenkonsole Links, weiß lackiert	422CMELG	Stk.		*
32	Bodenkonsole Rechts, verzinkt	422CMER	Stk.		
33	Bodenkonsole Rechts, weiß lackiert	422CMERG	Stk.		*
36	Bodenlaufrolle 122 mm lg	577	Stk.		
36	Bodenlaufrolle 135 mm lg für Secura 2.0	575LHR	Stk.		
62	Bolzen M6 x 16	1062BF	Stk.		
67	Bolzen M8 x 25	1070BF	Stk.		
4	Deckenlaufschienen verzinkt (Set Links + Rechts)**	RSCH..	lfm		
5	Deckenlaufschienen weiß lackiert (Set Links + Rechts)**	RSCH..G	lfm	ausgelaufen	
37	Distanzring 10 mm	2066-10	Stk.		
	Distanzring 7 mm	2066-07	Stk.		
38	Distanzstück Bodenlaufrolle	2065	Stk.		
65	Dübel 10x50 mm	K085328	Stk.		
45	Eingreifschutz für Bodenlaufrolle	582CEN	Stk.		
21	Federbruchsicherung Links	656SL	Stk.		
20	Federbruchsicherung Rechts	656SR	Stk.		
24	Federköpfe (Set mit 4 Stk.)	FF200	Set		
55	Federspannrohr	RES-TB	Stk.		
72	Grundplatte für Federwelle (am Ende der Laufschiene)	340S	Stk.		
28	Halterung Deckenlaufschienen verzinkt	3022D	Stk.		
28	Halterung Deckenlaufschienen verzinkt stark Secura 2.0	3022HD	Stk.		*
29	Halterung Deckenlaufschienen weiß lackiert	3022DG	Stk.	ausgelaufen	
29	Halterung Deckenlaufschienen weiß lackiert stark Secura 2.0	3022HDG	Stk.		*
	Halterung für Bodendichtung	K081803	Stk.		
	Halterung für Bodendichtung weiß	K081803G	Stk.		*
	Halterung für Seilumlenkung links lose	RX60L	Stk.		
	Halterung für Seilumlenkung rechts lose	RX60R	Stk.		
	Halterung für Seilumlenkung links lose für 4 mm Seil	RX80L	Stk.		
	Halterung für Seilumlenkung rechts lose für 4 mm Seil	RX80R	Stk.		
73	Halterung und Seilrolle links	RSCR60L	Stk.		
73	Halterung und Seilrolle rechts	RSCR60R	Stk.		
51	Hülse für obere Laufrolle, Niedrigsturz	419CB	Stk.		
53	Innengriff	K085000	Stk.		
19	Kappe für Torsionswelle	702CAP	Stk.		
14	Konsole für Niedrigsturz Links, verzinkt	340SL	Stk.		
15	Konsole für Niedrigsturz Links, weiß lackiert	340SLG	Stk.		
12	Konsole für Niedrigsturz Rechts, verzinkt	340SR	Stk.		
13	Konsole für Niedrigsturz Rechts, weiß lackiert	340SRG	Stk.		
18	Kupplung Secura 2.0	706AN	Stk.		
16	Lager Torsionswelle	USA-B	Stk.		
50	Laufrolle oben	574S	Stk.		
27	Mittellager	312RC	Stk.		
63	Mutter M6	1062M	Stk.		
66	Mutter M8	1068M	Stk.		
	Niedrigsturz-Set (von Normalsturz TOF 200 auf Niedrigsturz)	AT80099400	Stk.		

Deckensektionaltor SECURA, WIDE, Niedrigsturz Ausführung

Teil Nr.	Benennung	Art.-Nr.	Einheit	EV-Preis excl. MWSt	Auslaufmodell
70	Querverbindung L=200mm	48SU0200	Stk.		
10	Querverbindung verzinkt Breite 3000	50SU3000	Stk.		
10	Querverbindung verzinkt Breite 5500	50SU6000	Stk.		
11	Querverbindung weiß Breite bis 3000	50SUG3175	Stk.	ausgelaufen	
11	Querverbindung weiß Breite bis 5500	50SUG5675	Stk.	ausgelaufen	
48	Rollenhalter oben Links, verzinkt	419SL	Stk.		
49	Rollenhalter oben Links, weiß lackiert	419SLG	Stk.	ausgelaufen	
46	Rollenhalter oben Rechts, verzinkt	419SR	Stk.		
47	Rollenhalter oben Rechts, weiß lackiert	419SRG	Stk.	ausgelaufen	
	Scharnier gekürzt für Versteifungsprofil	K086942	Stk.		
40	Scharnier verzinkt	K080227	Stk.		
41	Scharnier weiß lackiert	K080227G	Stk.		
56	Schloss komplett siehe Einzelteile TOF170	KLOCK-2500	Stk.	ausgelaufen	
61	Schraube Torx, 6,3 x 16	1054T-16	Stk.		
64	Schrauben für Montage	K085327	Stk.		
25	Seiltrommel Set breit	FF-4-13	Set		
25	Seiltrommel-Set WIDE, TOF200 (li+re)	FFNL12	Set		
25	Seiltrommel Set schmal	FF05NL8E	Set		
1	Seitenzarge verzinkt (Set Links + Rechts) bis 07.2013**	RSCV..Z	lfm		
1	Seitenzarge verzinkt (Set Links + Rechts) Secura 2.0**	RSCXV..Z	lfm		
2	Seitenzarge weiß lackiert (Set Links + Rechts) bis 07.2013**	RSCV..ZG	lfm	ausgelaufen	
2	Seitenzarge weiß lackiert (Set Links + Rechts) Secura 2.0**	RSCXV..ZG	lfm	ausgelaufen	
	Sektionen Smart+42 WIDE FLAIR, LINEA; STYLE, TREND glatt, Torblatt, inkl. Zubehör und Federn, Tor 1-5 Jahre alt	SMA+42.2TOOV SMA42.2DBHW SMA42.2SPR	lfm		
	Sektionen Smart+42 WIDE FLAIR, LINEA; STYLE, TREND glatt, Torblatt, inkl. Zubehör und Federn, Tor 6-10 Jahre alt Preisbasis: Tor ohne Antrieb	SMA+42.2TOOV SMA42.2DBHW SMA42.2SPR	Torblatt		
	Sektion SATIN CLASSIC**	SMA+42.2TOOV	lfm	ausgelaufen	
3	Sturzzarge bis 3000 bis 07.2013	915VRA2990	Stk.		
3	Sturzzarge bis 3000 Secura 2.0	915VS3000	Stk.		
3	Sturzzarge bis 5500 bis 07.2014	915VRA5490	Stk.		
3	Sturzzarge bis 5500 Secura 2.0	915VS5500	Stk.		
42	Tandemhalter verzinkt	424SFZ	Stk.		
43	Tandemhalter weiß lackiert	424SFZG	Stk.		
44	Tandemroller	595RSRC	Stk.	ausgelaufen	
44	Tandemroller Secura 2.0	595RC	Stk.		
6	Thermoprofil 3035 mm (bis 07 2013)	1085RB3035	Stk.		
6	Thermoprofil 5490 mm (bis 07 2013)	1085RB5490	Stk.		
52	Torblattstopper	2100S	Stk.		
59	Torgriff Edelstahl K085495	K085495	Stk.		
58	Torgriff Gold K085494	N000363-00-33	Stk.		
57	Torgriff schwarz N000363-00-09	K088079	Stk.		
60	Torgriff silber N000363-00-95	K085493	Stk.		
23	Torsionsfeder Links bis 2500x2250**	VL45....	Stk.		
23	Torsionsfeder Links bis 3000x2500**	VL50....	Stk.		
23	Torsionsfeder Links bis 3000x3150**	VL55....	Stk.		
23	Torsionsfeder Links bis 4500x2500**	VL60....	Stk.		
23	Torsionsfeder Links bis 4500x3150**	VL65....	Stk.		
23	Torsionsfeder Links bis 5500x2500**	VL70....	Stk.		
23	Torsionsfeder Links bis 5500x3150**	VL70....	Stk.		
22	Torsionsfeder Rechts bis 2500x2250**	VR45....	Stk.		
22	Torsionsfeder Rechts bis 3000x2500**	VR50....	Stk.		
22	Torsionsfeder Rechts bis 3000x3150**	VR55....	Stk.		
22	Torsionsfeder Rechts bis 4500x2500**	VR60....	Stk.		
22	Torsionsfeder Rechts bis 4500x3150**	VR65....	Stk.		

Deckensektionaltor SECURA, WIDE, Niedrigsturzausführung

Teil Nr.	Benennung	Art.-Nr.	Einheit	EV-Preis excl. MWSt	Auslaufmodell
22	Torsionsfeder Rechts bis 5500x2500**	VR70....	Stk.		
22	Torsionsfeder Rechts bis 5500x3150**	VR70....	Stk.		
17	Torsionswelle für Torbreite bis zu 3500	702GBL3500	Stk.		
17	Torsionswelle für Torbreite bis zu 5500	702GBL6000	Stk.		
26	Tragseil 5300 mm lg, 3 mm bis 2250 mm Höhe	K3-05300	Stk.		
26	Tragseil 6700 mm lg, 3 mm bis 3000 mm Höhe	K3-06700	Stk.		
26	Tragseil 7100 mm lg, 3 mm bis 3150 mm Höhe	K3-07100	Stk.		
26	Tragseil 5414 mm lg, 4 mm bis 2250 mm Höhe	K4-05414	Stk.		
26	Tragseil 6700 mm lg, 4 mm bis 3000 mm Höhe	K4-06700	Stk.		
	Umlenkrolle für Niedrigsturz vorne für 3 mm Seil	570-60	Stk.		
	Umlenkrolle für Niedrigsturz vorne für 4 mm Seil	570-80	Stk.		
	Verbindungsplatte für Sektionen mit Schrauben	K088076	Stk.		
7	Verbindungsplatte Laufschiene, verzinkt	870RS	Stk.		
8	Verbindungsplatte Laufschiene, weiß lackiert	870RSG	Stk.		*
	Verstärkung Deckenabhängung verzinkt Secura1	3021S	Stk.		
	Verstärkung Deckenabhängung weiß lackiert Secura1	3021SG	Stk.		*
54	Wandbefestigungswinkel	2602	Stk.		
	Wandbefestigungsset (Schrauben, Dübel 28x)	WF28S	Stk.		
6	Zargendichtung Secura 2.0	1088-3060	Stk.		
6	Zargendichtung Secura 2.0 (Sturz und Seitenzarge)	1088-6000	Stk.		
	Zylinder 40 mm	A580500	Stk.		

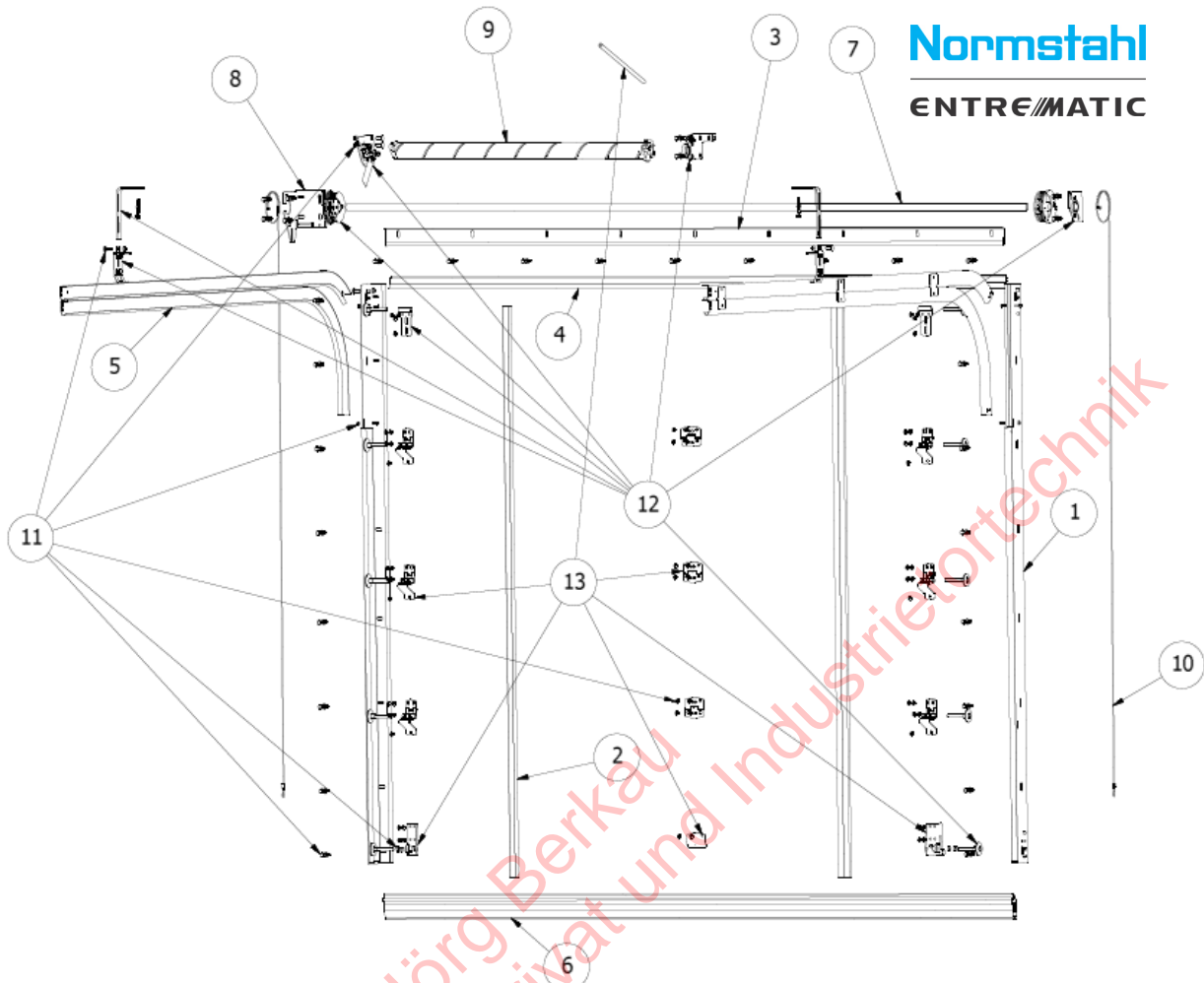
****Bei Bestellung Torggröße und Ausführung bzw. Auftragsnummer angeben!**

Jörg Berkau
 Fachbetrieb für Privat und Industrie-Tore

Deckensektionaltor SECURA, WIDE, Superior42,+42 mit Schlupftür

Teil Nr.	Benennung	Art.-Nr.	Einheit	EV-Preis excl. MWSt	Auslauf-Modell
	Bodendichtung für Tor mit Schlupftür Torblatt	1035RES	lfm		
	Bodenthalter SET für Superior mit GT	K088301	Stk		
	Bodenkonsole links + rechts verzinkt	421K	Stk		
	Bodenkonsole links + rechts verzinkt Niedrigsturz	421	Stk		
	Bodenkonsole links + rechts weiß beschichtet	421KW	Stk		
	Bodenkonsole links + rechts weiß beschichtet Niedrigsturz	421W	Stk		
	Dichtung für Schlupftür mit 2 Kammern	1033LRC	lfm		
	Dichtung für Schlupftür mit 1 Lippe	1033LRS	lfm		
	Bodendichtung für Schlupftür Türblatt	1033LBR	lfm		
	Drückergarnitur Schlupftür	1034PG	Stk	ausgelaufen	
	Drückergarnitur Schlupftür hoch	1034PGH	Stk		
	Endkappe für Schlupftür links Sektion - (von innen gesehen)	1034GCAPS-01L	Stk	ausgelaufen	
	Endkappe für Schlupftür links Türblatt - (von innen gesehen)	1034GCAPS-02L	Stk		*
	Endkappe für Schlupftür rechts Sektion - (von innen gesehen)	1034GCAPS-01R	Stk		*
	Endkappe für Schlupftür rechts Türblatt - (von innen gesehen)	1034GCAPS-02R	Stk		*
	Endkappen Schlupftür 42.2 Set Rahmen & Türblatt 42.2	1034KCAPS	Stk		
	Grundplatte für Türschließer	1034BASE	Stk		
	Rollenbock oben li+re für Gehtür Superior	K088133	SET		
	Rollenbock oben verstärkt TOR, B:>4000 und Schlupftür	K089286	SET		
	Rollenbock oben verstärkt TOF, B:>4000 und Schlupftür	K089297	SET		
	Scharnier für Türflügel bei Schlupftür	1034HS	Stk		
	Scharnier für Türflügel verstärkt bei Schlupftür DST	1034HI	Stk		
	Scharnier Paneel bei Schlupftür (bis 2017)	450HLSC	Stk		
	Scharnier Paneel bei Schlupftür (ab 2018) 42.2	450HSKE	Stk		
	Schloss für Schlupftür	1034CLM	Stk		
	Schlupftürsicherung	OSE-PDSK-RES-B	Stk		
	Türschließer für Gehtür	1034FLN	Stk		
	Versteifungsprofil für GT 3000 mm - weiß	80PS3000	Stk		
	Versteifungsprofil für GT 5000 mm - weiß	80PS5000	Stk		
	Zylinder 60 mm für Gehtür	C60-2525-2	Stk		

Jörg Berkau Industrietechnik
 Fachbetrieb für Privat und Gewerbe



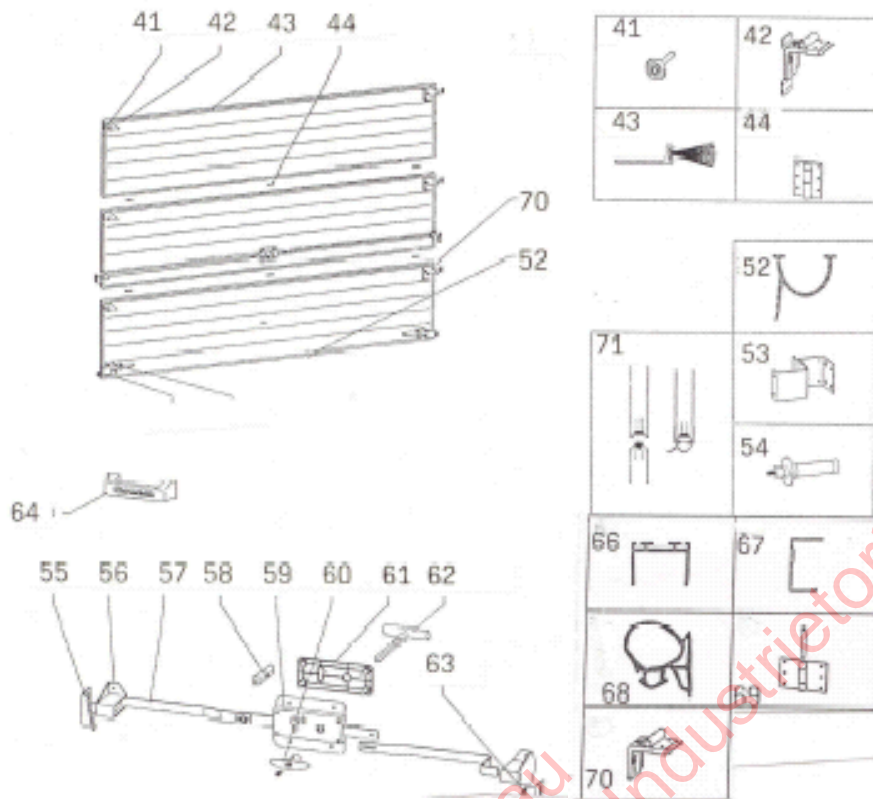
Teil-Nr.	Bezeichnung		
1	Seitenzargen links+rechts*	8	Konsole für Torsionswelle
2	Zargendichtung	9	Torsionsfeder*
2	Zargendichtung	10	Tragseil 2555 mm lg.
3	Sturzzarge*	10	Tragseil 2805 mm lg.
4	Sturzdichtung	11	Schraubenpaket
5	Deckenlaufschienen	12	Kleinteile Set (Abhängung, Rollen, Konsolen)
6	Bodendichtung	13	Kleinteile Set (Scharniere, Halteböcke)
7	Torsionswelle		

Deckensektionaltor Basematic - bis Ende 2014

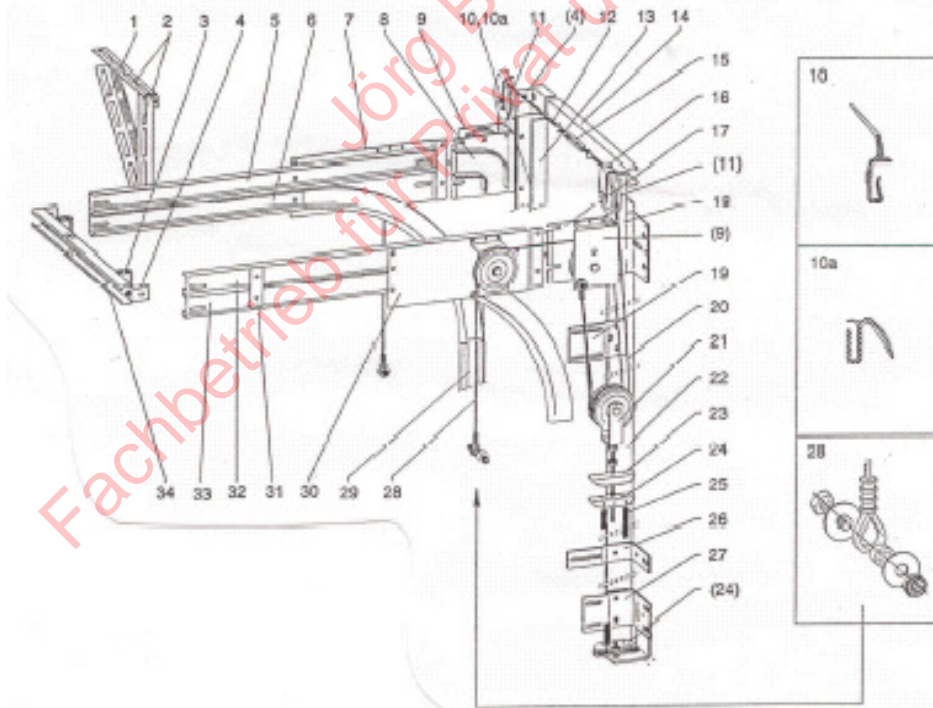
(Base42 - neues Modell ab Ende 2014 - siehe Smart42)

Teil Nr.	Benennung	Art.-Nr.	Einheit	EV-Preis excl. MWSt
6	Bodendichtung	K085607	Stk.	
5	Deckenlaufschienen H2000	RS200H10	Set	
5	Deckenlaufschienen H2125	RS200H20	Set	
12	Kleinteile Set (Abhängung, Rollen, Konsolen)	BMPACK-02	Set	ausgelaufen
13	Kleinteile Set (Scharniere, Halteböcke)	BMPACK-03	Set	ausgelaufen
8	Konsole für Torsionswelle	RX563L	Stk.	
11	Schraubenpaket	BMPACK-01	Set	
1	Seitenzarge Links + Rechts, Torhöhe 2000 mm	RSV10Z	Set	
1	Seitenzarge Links + Rechts, Torhöhe 2125 mm	RSV20Z	Set	
4	Sturzdichtung, L = 2360 mm	1085-2360	Stk.	
4	Sturzdichtung, L = 2385 mm	1085-2385	Stk.	
4	Sturzdichtung, L = 2490 mm	1085-2490	Stk.	
3	Sturzzarge*	915VRA2990	Stk.	
9	Torsionsfeder*	VL50....	Stk.	
7	Torsionswelle für Torbreite 2375	701-2555Z	Stk.	
7	Torsionswelle für Torbreite 2400	701-2580Z	Stk.	
7	Torsionswelle für Torbreite 2500	701-2680Z	Stk.	
10	Tragseil 2555 mm lg.	K3-02555	Set	
10	Tragseil 2805 mm lg.	K3-02805	Set	
2	Zargendichtung	1085-2035	Stk.	ausgelaufen
2	Zargendichtung	1085-2160	Stk.	ausgelaufen

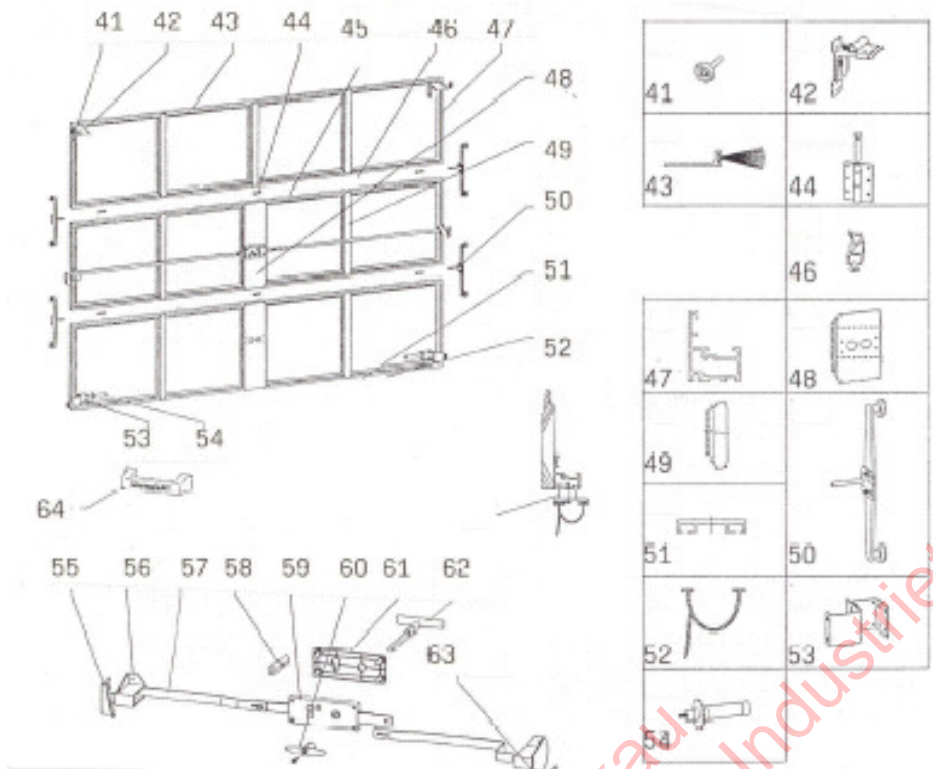
*** Bei Bestellung Torgröße und Ausführung bzw. Auftragsnummer angeben!**



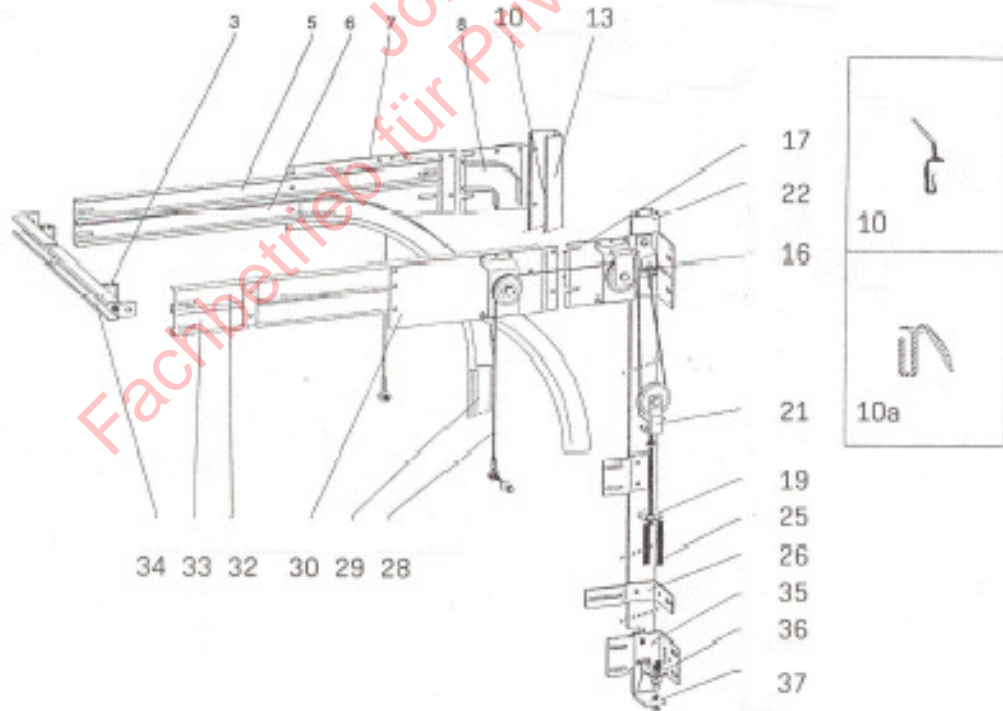
Zargen, Laufschiene, Energie f. DS-Tore über 3m Breite, Alu- u. Sandwich-Tore mit einseitigem Federnpaket



Alu-Rahmen-Torblatt / Beschläge / Verriegelung



Zargen bis 3000 mm Breite

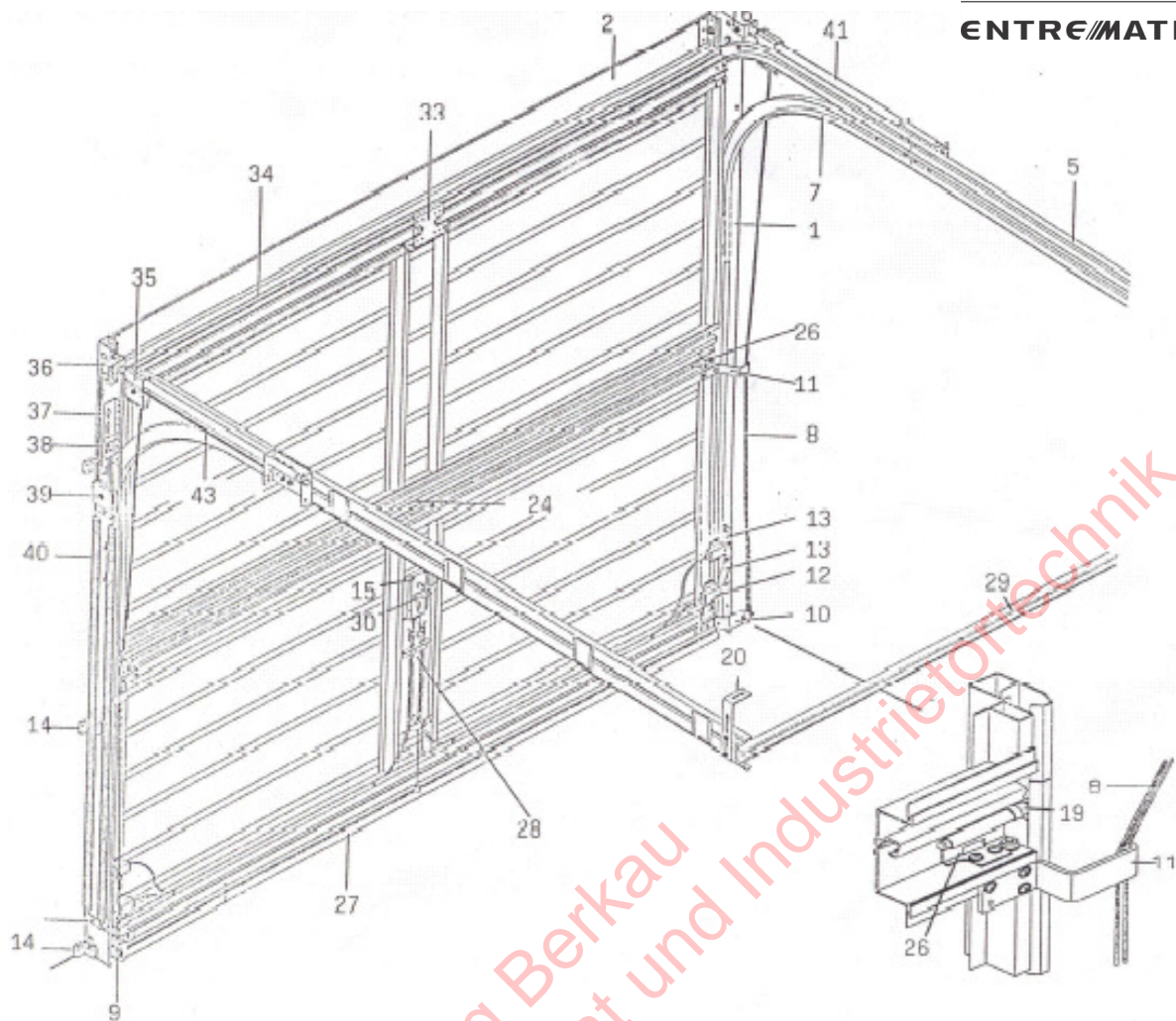


DECKENSECTIONALTOR Thermo Sandwich und ohne Belag alte Ausf.

Teil Nr.	Bezeichnung		
1	Verankerungswinkel 320	44	Scharnierteil SST/DST OB
2	Verankerungswinkel 1031 lg	45	Wetterschenkel f. OB bis 3m Breite
2	Verankerungswinkel 557	46	Dichtungsprofil braun SST/DST oB
3	Gummiprofil	46	Dichtungsprofil weiß SST/DST oB
4	Verbindungswinkel mit Puffer	47	Alu-Rahmenprofil
8	Kurvenbleche links	48	Schloßfries
10	Zargendichtung DST Alt Alu-Rah	49	Querfries
10	Dichtung Zarge seitlich f. Thermo	50	Tandemlaufrollen f. DST oB
11	Seilrolle PVC 72mm	51	Halteleiste f. Bodendichtung
11	Seilrolle PVC 98 mm	52	Bodendichtung f. Thermo
12	Stahlseil über 3m Breite	53	Haltebock komplett
15	Spannschloß	54	Handgriff innen
16	Seilsicherung	55	Schloßstangenraste links
17	Kurvenbleche re	56	Riegelführung für Schloßstange
19	Halteflasche D	57	Schloßstange bis 3 m
21	Multipaket oberer Bauteil komplett	57	Schloßstange über 3 m
24	Federteller unten	58	Halbzylinder 70mm Nase rechts
25	Zugfeder 1060x22,5x2,5 (normal)	58	Halbzylinder 75mm Nase rechts
25	Zugfeder 1060x23x3 (stark)	59	Schloß ohne Zylinder für Thermo
25	Zugfeder 600x22,8x2,5 (normal)	59	Schloß ohne Zylinder DST OB
25	Zugfeder 600x25x2,8 (stark)	60	Inngengriff schwarz PVC
25	Zugfeder 700x20x2,2 (schwach)	61	Langschild
25	Zugfeder 700x22,8x2,6 (normal)	62	Drehgriff außen (schwarz)
25	Zugfeder 700x25x2,8 (stark)	63	Schloßstangenraste rechts
25	Zugfeder 750x23,5x2,5 (normal)	64	Bügel-Handgriff außen
25	Zugfeder 750x23,5x2,8 (stark)	65	Abstandhalter
25	Zugfeder 830x22,5x2,5 (normal)	66	Alu-Profil f. Boden u. Sturz
25	Zugfeder 830x22,8x3 (stark)	67	Seitl. Alu Profil
26	Haltewinkel B	68	Fingerschutzdichtung braun
28	Stahlseil bis 3m Breite	68	Fingerschutzdichtung weiß
35	Haltewinkel A	69	Scharnierstift Thermo-Sand
36	Federteller oben	69	Scharniert f. Thermo
37	Haltewinkel f. Federpaket	70	Rollenhalterung (Lagerbock)
41	Laufrolle	71	Sandwich-Section braun/weiß
42	Schraubenbock oben		Abhängung f. Deckenlaufschienen kompl.
43	Alu-Leiste f. Dichtbürste bis 3 m		Deckenlaufschienen f. DST
43	Dichtbürste 25mm		Kugel f. Zugseil
44	Scharnierstift SST/DST OB		Lüftungsgitter lose
44	Scharnierstift SST/DST OB		Schloß mit Zylinder

DECKENSECTIONALTOR Thermo Sandwich und ohne Belag alte Ausführung

Teil Nr.	Bezeichnung	Art.-Nr.	Einheit	EV-Preis excl. MWSt	Auslauf- modell
47	Alu-Rahmenprofil	AT90099100	Stk	ausgelaufen	
52	Bodendichtung f. Thermo	A380340	lfm	ausgelaufen	
64	Bügel-Handgriff außen	H720279	Stk	ausgelaufen	
43	Dichtbürste 25mm	A370330	lfm	ausgelaufen	
46	Dichtungsprofil braun SST/DST oB	A370151	lfm		
46	Dichtungsprofil weiß SST/DST oB	A370152	lfm	ausgelaufen	
62	Drehgriff außen (schwarz)	H701259	Stk	ausgelaufen	
36	Federteller oben	H240320	Stk		
24	Federteller unten	H240310	Stk		
68	Fingerschutzdichtung braun	A370181	lfm	ausgelaufen	
3	Gummiprofil	H220740	Stk	ausgelaufen	
58	Halbzylinder 70mm Nase rechts	A580930	Stk	ausgelaufen	
53	Haltebock komplett	V500200	Stk	ausgelaufen	
19	Halteflasche D	U500380	Stk	ausgelaufen	
43	Halteleiste m. Dichtbürste 3m	A370320-01	Stk		
51	Halteleiste f. Bodendichtung	A370350	lfm	ausgelaufen	
37	Haltewinkel f. Federpaket	U500430	Stk	ausgelaufen	
54	Handgriff innen	H720260	Stk	ausgelaufen	
60	Innengriff schwarz PVC	H700240	Stk		
8	Kurvenbleche links	U500210	Stk	ausgelaufen	
17	Kurvenbleche rechts	U500220	Stk	ausgelaufen	
61	Langschild	H720010	Stk	ausgelaufen	
41	Laufrolle	A390040	Stk		
	Lüftungsgitter lose	A390452	Stk		
2	Montageschiene 300 mm	U500700	Stk.	ausgelaufen	
1	Montageschiene 550 mm	U500710	Stk.	ausgelaufen	
21	Multipaket oberer Bauteil komplett	U500510	Stk	ausgelaufen	
56	Riegelführung für Schloßstange	H720390	Stk	ausgelaufen	
70	Rollenhalterung (Lagerbock)	V500020	Stk	ausgelaufen	
71	Sandwich-Section braun/weiß	70099100	lfm	ausgelaufen	
69	Scharnier f. Thermo komplett	V500180	Stk	ausgelaufen	
44	Scharnierstift SST/DST OB	V100040	Stk		
69	Scharnierstift Thermo-Sand	V500500	Stk	ausgelaufen	
44	Scharnierteil SST/DST OB	V100010	Stk		
59	Schloß ohne Zylinder DST OB	H720050	Stk		
59	Schloß ohne Zylinder für Thermo	H720070	Stk	ausgelaufen	
57	Schloßstange bis 3 m	H720460	Stk	ausgelaufen	
55	Schloßstangenraste links	U500600	Stk	ausgelaufen	
63	Schloßstangenraste rechts	U500610	Stk	ausgelaufen	
42	Schraubenbock oben	V500110	Stk	ausgelaufen	
11	Seilrolle PVC 72mm	A390110	Stk		
67	Seitl. Alu Profil	A380170	Stk	ausgelaufen	
15	Spannschloß	A390150	Stk	ausgelaufen	
28	Stahlseil bis 3m Breite	A380500	Stk	ausgelaufen	
50	Tandemlaufrollen f. DST oB	V500060	Stk	ausgelaufen	
66	U-Profil f. Boden u. Sturz	A380130-02	lfm		
4	Verbindungswinkel mit Puffer (Anschlag)	U500350	Stk	ausgelaufen	
10	Zargendichtung DST Alt Alu-Rah	A380320	lfm	ausgelaufen	
10	Zargendichtung-Euro-Tor bis 3130 mm	A330099	Stk		
25	Zugfeder 1060x22,5x2,5 (normal) Torhöhe über 2500	H420410	Stk		
25	Zugfeder 1060x23x3 (stark) Torhöhe über 2500	H420420	Stk		
25	Zugfeder 600 X 22,8 X 2,5	H420020	Stk		
25	Zugfeder 600x22,8x2,35 (normal) bis Torhöhe 1990	H420010	Stk		
25	Zugfeder 600x25x2,8 (stark) bis Torhöhe 1990	H420030	Stk		
25	Zugfeder 700x20x2,2 (schwach) bis Torhöhe 2125	H420100	Stk		
25	Zugfeder 700X22,8X2,6mm	H420110	Stk		
25	Zugfeder 700x25x2,8 (stark) bis Torhöhe 2125	H420120	Stk		
25	Zugfeder 750x23,5x2,5 (normal) Torhöhe bis 2250	H420200	Stk		
25	Zugfeder 750x23,5x2,8 (stark) Torhöhe bis 2250	H420220	Stk		
25	Zugfeder 750X23,6X2,6	H420210	Stk		
25	Zugfeder 830x22,5x2,5 (normal) Torhöhe bis 2500	H420300	Stk		
25	Zugfeder 830X22,5X2,6	H420310	Stk		*
25	Zugfeder 830x22,8x3 (stark) Torhöhe bis 2500	H420320	Stk		

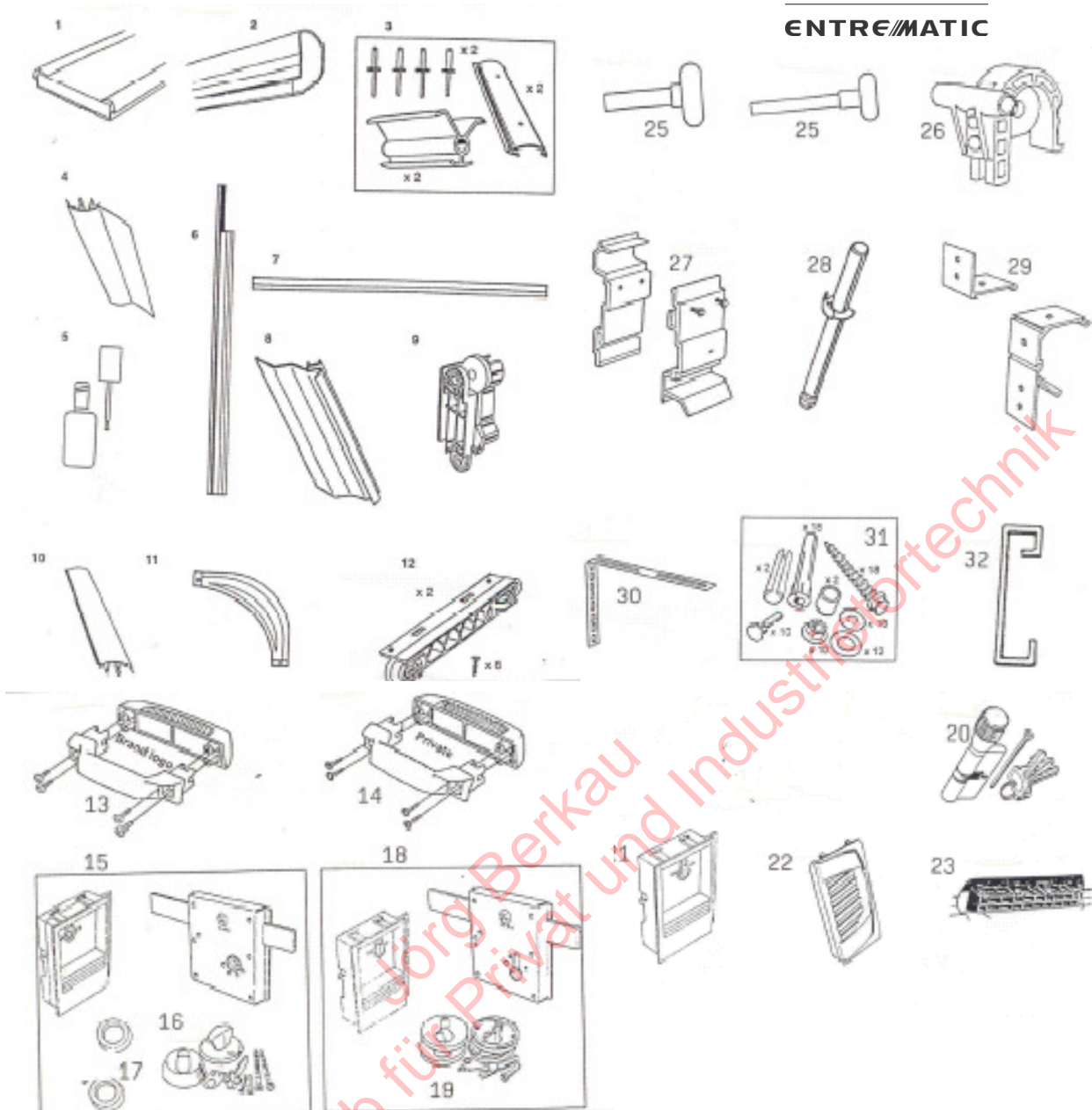


Teil-Nr	Bezeichnung				
1	Zarge Seite komplett	20	Verankerungswinkel f. Aufhängung	43	Restkraftfeder 205 mm
2	Sturzzarge	20	Winkel	43	Restkraftfeder 250x9,37x1,2
5	Deckenlaufschiene - neu	24	Energiespeicher		Anpreßfedern
5	Expanderkasten links komplett alt	25	Distanzring		Blechspannbügel
5	Expanderkasten rechts komplett alt	26	Laufrollenhalter mitte		Bowdenzughülse
6	Expanderkonsole	27	Bodendichtung DUO		Gleitteil f. Rohrschlitten
7	Laufschienen Doppelkurve links	29	Distanzschiene		Handschmeichlergriff
7	Laufschienen Doppelkurve rechts	30	Innengriff schwarz		Kabelbefestiger
8	Rückholseil Perlon weiß	33	Antriebsplatte		Langschild
9	Seilschraube	34	Sturzdichtung DUO		Puffer komplett
10	Torblattbügel	35	Rohrschlitten		Seilrolle neu
11	Seilumlenkung	36	Seilrollenhalter		Zargendichtung
12	Bowdenzug mit Schnäpper	37	Federspannraste		
13	Schließbraste lang unten	38	Seilspannraste		
13	Schließbraste kurz oben	39	Seilrollengehäuse		
14	Mauerwinkel SST 97/Duo	40	Zugfeder 600x27,9x3		
15	Schloß mit Zylinder	40	Zugfeder 600x28x3		
15	Schloß ohne Zylinder	40	Zugfeder 650x27,3x3		
19	Laufrolle	40	Zugfeder 650x27,9x3		
20	Deckenaufhängung komplett	41	Rohrführungskonsole		

DUO-TOR

Teil Nr.	Bezeichnung	Art.-Nr.	Einheit	EV-Preis excl. MWSt
	Anpreßfedern	H335740	Stk	ausgelaufen
33	Antriebsplatte	H335171	Stk	ausgelaufen
	Befestigungswinkel, 130 x 80 x 40 mm	H210420	Stk.	ausgelaufen
	Blechspannbügel	H230140	Stk	ausgelaufen
27	Bodendichtung DUO	H336540	lfm	
12	Bowdenzug mit Schnäpper	H253100	Stk	
28	Bowdezughülse	H250350	Stk	ausgelaufen
20	Deckenaufhängung komplett		Stk	ausgelaufen
5	Deckenlaufschiene - neu	A330400	Stk	ausgelaufen
25	Distanzring	A580140	Stk	ausgelaufen
29	Distanzschiene		Stk	ausgelaufen
24	Energiespeicher	H335072	Stk	ausgelaufen
5	Expanderkasten links komplett alt	H335810	Stk	ausgelaufen
5	Expanderkasten rechts komplett alt	H335800	Stk	ausgelaufen
6	Expanderkonsole	H335070	Stk	ausgelaufen
37	Federspannraste	H335580	Stk	ausgelaufen
	Gleitteil f. Rohrschlitten	H335260	Stk	ausgelaufen
	Handschmeichlergriff	H702171	Stk	
30	Innengriff schwarz	H700240	Stk	
	Kabelbefestiger	H335100	Stk	ausgelaufen
	Langschild PVC schwarz	H701409	Stk.	ausgelaufen
19	Laufrolle	A390040	Stk.	
26	Laufrollenhalter mitte	H335041	Stk	ausgelaufen
7	Laufschienen Doppelkurve links	H335970	Stk	ausgelaufen
7	Laufschienen Doppelkurve rechts	H335980	Stk	ausgelaufen
14	Mauerwinkel SST 97/Duo	H330620	Stk	
43	Restkraftfeder 205 mm	H335750	Stk	ausgelaufen
43	Restkraftfeder 250x9,37x1,2	H330801	Stk.	
41	Rohrführungskonsole links	H336103	Stk	ausgelaufen
41	Rohrführungskonsole rechts	H336100	Stk	ausgelaufen
35	Rohrschlitten		Stk	ausgelaufen
8	Rückholseil Perlon weiß	A380750	Stk	ausgelaufen
13	Schließraste lang unten	H335320	Stk	ausgelaufen
13	Schließraste kurz oben	H335330	Stk	ausgelaufen
15	Schloß ohne Zylinder	H700110	Stk	
	Schloßstangeneinhängung	H330845	Stk.	ausgelaufen
35	Seilrolle 2 rillig	H330930	Stk	
36	Seilrollenhalter	H336050	Stk	ausgelaufen
39	Seilrollgehäuse	H335770	Stk	ausgelaufen
9	Seilschraube		Stk	ausgelaufen
	Seilschutz f. DUO mit Expanderkaster	H330820	Stk	ausgelaufen
38	Seilspannraste	H335351	Stk	ausgelaufen
11	Seilumlenkung	H335301	Stk	ausgelaufen
34	Sturzdichtung DUO	H330276	lfm	
2	Sturzzarge		lfm	ausgelaufen
10	Torblattbügel	H335290	Stk	ausgelaufen
20	Verankerungswinkel f. Aufhängung	U500700	Stk	ausgelaufen
20	Winkel	H335820	Stk	ausgelaufen
1	Zarge Seite komplett	H335440	Stk	ausgelaufen
	Zargendichtung Euro-Tor bis 2135 mm	A330059	Stk	ausgelaufen
	Zargendichtung Euro-Tor bis 2260 mm	A330069	Stk	ausgelaufen
	Zargendichtung-Euro-Tor bis 2510 mm	A330079	Stk	ausgelaufen
	Zargendichtung-Euro-Tor bis 3130 mm	A330099	Stk	
40	Zugfeder 600x27,9x3 bis Torhöhe 2250 mm	H330810	Stk	ausgelaufen
40	Zugfeder 600x28x3 bis Torhöhe 2250 mm	H330814	Stk	
40	Zugfeder 650x27,9x3 über Torhöhe 2250 mm	H330813	Stk	
40	Zugfeder 650x28x3 über Torhöhe 2250 mm	H330817	Stk.	
	Zugseil Länge 2930mm, bis Torhöhe 2000 mm	H330846	Stk.	ausgelaufen
	Zugseil Länge 3220 mm, bis Torhöhe 2130 - 2250 mm	H330840	Stk.	ausgelaufen
	Zugseil Länge 3700 mm, bis Torhöhe 2255 - 2500 mm	H330847	Stk.	ausgelaufen

Auslauf-
modell



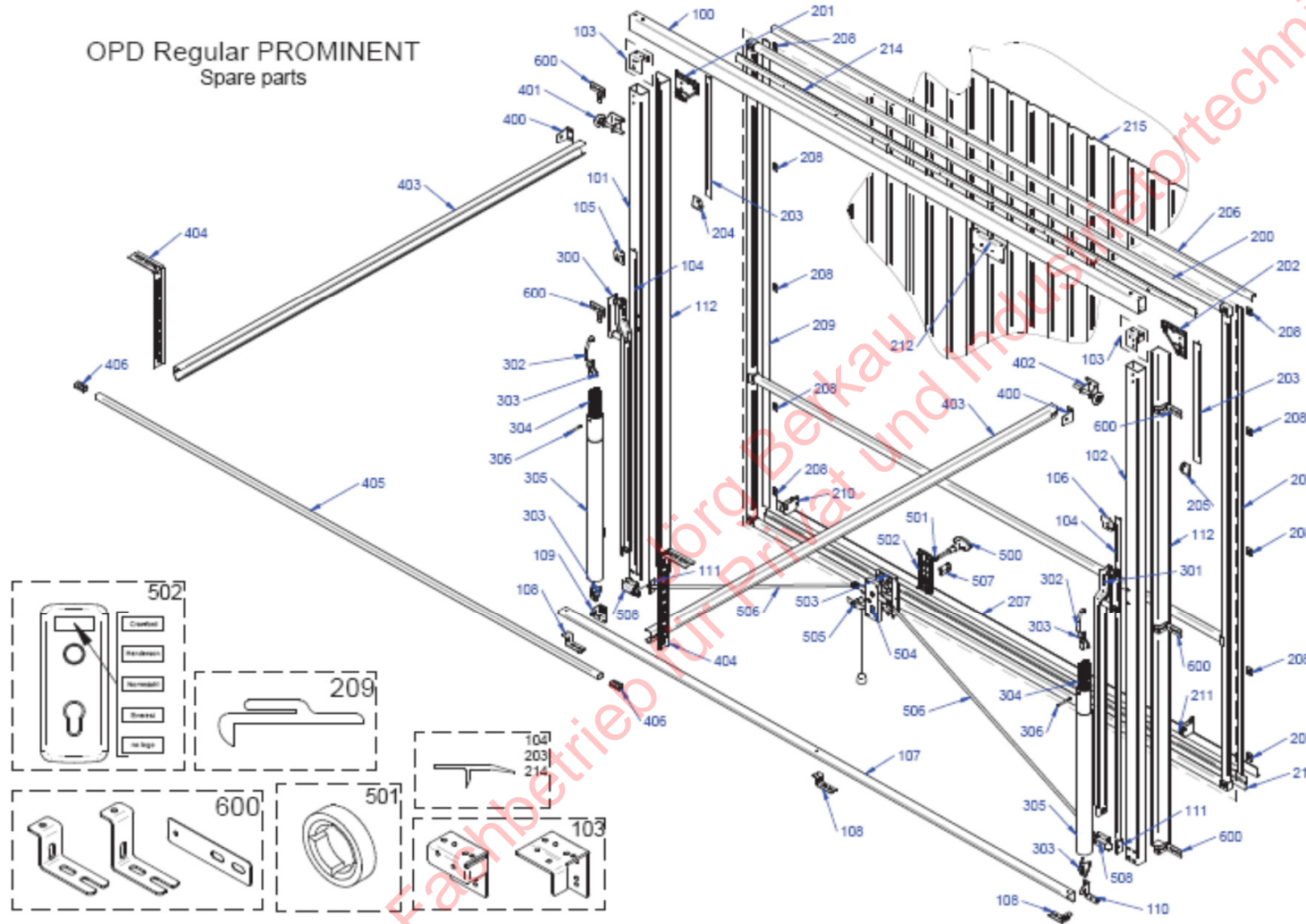
Teil-Nr	Bezeichnung		
		12	Endkappen für Section
		13	Griffgarnitur "Crawford"
1	Isolierung	14	Griffgarnitur "Private"
2	Bodendichtung Private	15	Schloß komplett rechts
3	Zubehör für Bodendichtung	16	Zylinderabdeckung
4	Sturzdichtung Private	18	Schloß für Private
5	Ausbesserungsfarbe 8017	20	Zylinder für Private
5	Ausbesserungsfarbe 9010	21	Schloßplatte innen links
6	Senkrechte Laufschienen	21	Schloßplatte innen rechts
7	Abdeckung für Seitenzarge	22	Belüftung innen
8	Zargendichtung Private	23	Belüftung außen
9	Endkappen für Adapter links	24	Laufrolle 76 mm für Private
9	Endkappen für Adapter rechts	25	Laufrolle 120 mm für Private
10	Paneeldichtung für Private	26	Laufrollenhalter oben
11	Kurvenverkleidung	27	Bolzen für Feder
		28	Anschlußkonsole
		29	Konsole für Deckenlaufschiene
		30	Winkel für Deckenbefestigung
		31	Zubehörbeutel für Private
		32	Montagehilfe
			Ausgleichsprofil Boden (Adapter)
			Ausgleichsprofil Sturz (Adapter)
			Bogensegment ohne Rolle
			Bogensegment ohne Rolle
			Deckenlaufschienenset
			Federseil
			Ringe für Zylinder
			Sektion für Private

Private DST

Teil Nr.	Bezeichnung	Art.-Nr.	Einheit	EV-Preis excl. MWSt	Auslaufmodell
7	Abdeckung für Seitenzarge	K021748	Stk	ausgelaufen	
28	Anschlußkonsole	40070925	Stk	ausgelaufen	
	Ausgleichsprofil Boden (Adapter)	AT90099100	Stk	ausgelaufen	
	Ausgleichsprofil Sturz (Adapter)	AT90099100	Stk	ausgelaufen	
23	Belüftung außen	K022038	Stk	ausgelaufen	
22	Belüftung innen	K022466	Stk	ausgelaufen	
2	Bodendichtung Private	K023178	lfm	ausgelaufen	
	Bogensegment ohne Rolle, ohne Anbauteile, links	K022028	Stk	ausgelaufen	
	Bogensegment ohne Rolle, ohne Anbauteile, rechts	K021992	Stk	ausgelaufen	
27	Bolzen für Feder	K022002	Stk	ausgelaufen	
9	Endkappen für Adapter links	K022370	Stk	ausgelaufen	
9	Endkappen für Adapter rechts	K022369	Stk	ausgelaufen	
12	Endkappen für Section	K023180	Stk	ausgelaufen	
13	Griffgarnitur "Crawford"	K022569	Stk	ausgelaufen	
14	Griffgarnitur "Private"	K022570	Stk	ausgelaufen	
1	Isolierung	K022560	Stk	ausgelaufen	
29	Konsole für Deckenlaufschiene	K022574	Stk	ausgelaufen	
11	Kurvenverkleidung	K022003	Stk	ausgelaufen	
25	Laufrolle 120 mm für Private	K022473	Stk	ausgelaufen	
24	Laufrolle 76 mm für Private	K022576	Stk	ausgelaufen	
26	Laufrollenhalter oben	K022571	Stk	ausgelaufen	
32	Montagehilfe	K022012	Stk	ausgelaufen	
10	Paneeldichtung für Private	K021749	lfm	ausgelaufen	
17	Ringe für Zylinder	K022598	Stk	ausgelaufen	
18	Schloß für Private	K022463	Stk	ausgelaufen	
21	Schloßplatte innen links	K021995	Stk	ausgelaufen	
21	Schloßplatte innen rechts	K021995	Stk	ausgelaufen	
	Sektion für Private einwandig		Stk	ausgelaufen	
	Sektion für Private isoliert		Stk	ausgelaufen	
6	Senkrechte Laufschiene bis Höhe 2325 mm	K022358	Stk	ausgelaufen	
4	Sturzdichtung Private	K021750	lfm	ausgelaufen	
30	Winkel für Deckenbefestigung	K022364	Stk	ausgelaufen	
8	Zargendichtung Private	K021903	Stk	ausgelaufen	
3	Zubehör für Bodendichtung	K023240	Stk	ausgelaufen	
31	Zubehörbeutel für Private	K022562	Stk	ausgelaufen	
20	Zylinder für Private		Stk	ausgelaufen	
16	Zylinderabdeckung	K022572	Stk	ausgelaufen	

Schwinger Prominent mit Deckenlaufschienen, ab 2013

OPD Regular PROMINENT
Spare parts



KTM: A1710/06-2013

Schwingtore mit Deckenlaufschienen, ab 2013

Teil Nr.	Bezeichnung		
100	Sturzzarge	301	Hebelarm Rechts
101	Seitenzarge Links (von innen)	302	Einhänghaken oben
102	Seitenzarge Rechts (von innen)	303	Federeinhängteil
103	Verbindungswinkel	304	Zugfedern
104	Zargendeckleiste, L = 3000 mm	305	Federschutzrohr
105	Deckleistenverstärkungen SET	306	Befestigungsstift
106	Deckleistenverstärkungen SET	400	Verbindungsteil Deckenlaufschienen
107	Bodenschwelle	401	Laufrollen Links
108	Maueranker Z	402	Laufrollen Rechts
109	Federeinhänghaken Links	403	Deckenlaufschienen
110	Federeinhänghaken Rechts	404	Abhängewinkel für Deckenlaufschienen
111	Platte	405	Querverbindung
112	Zargenverkleidung	406	Konsole für Deckenlaufschiene
200	Torblattprofil	501	Drückerring f. Knaufgriff
201	Eckverbinder Links	502	Langschild
202	Eckverbinder Rechts	503	Adapter für Schloss
203	Torblattdeckleiste, L = 3000 mm	504	Schloss
204	Deckleistenverstärkungen SET	505	Innengriff
205	Deckleistenverstärkungen SET	506	Schlossstange
206	U-Profil	507	Zylinder
207	Winkelprofil	508	Verriegelungselement
208	Beilageplättchen	600	Montagematerial SET
209	Randleiste Torblatt		
210	Verbindungsplatte unten Links		
211	Verbindungsplatte unten Rechts		
212	Grundplatte für Torantrieb		
213	Bürstendichtung		
214	Sturzdichtung, L = 3000 mm		
215	Torbelag		
300	Hebelarm Links		

Jörg Berkau
Fachbetrieb für Privat und Industrietorteknik

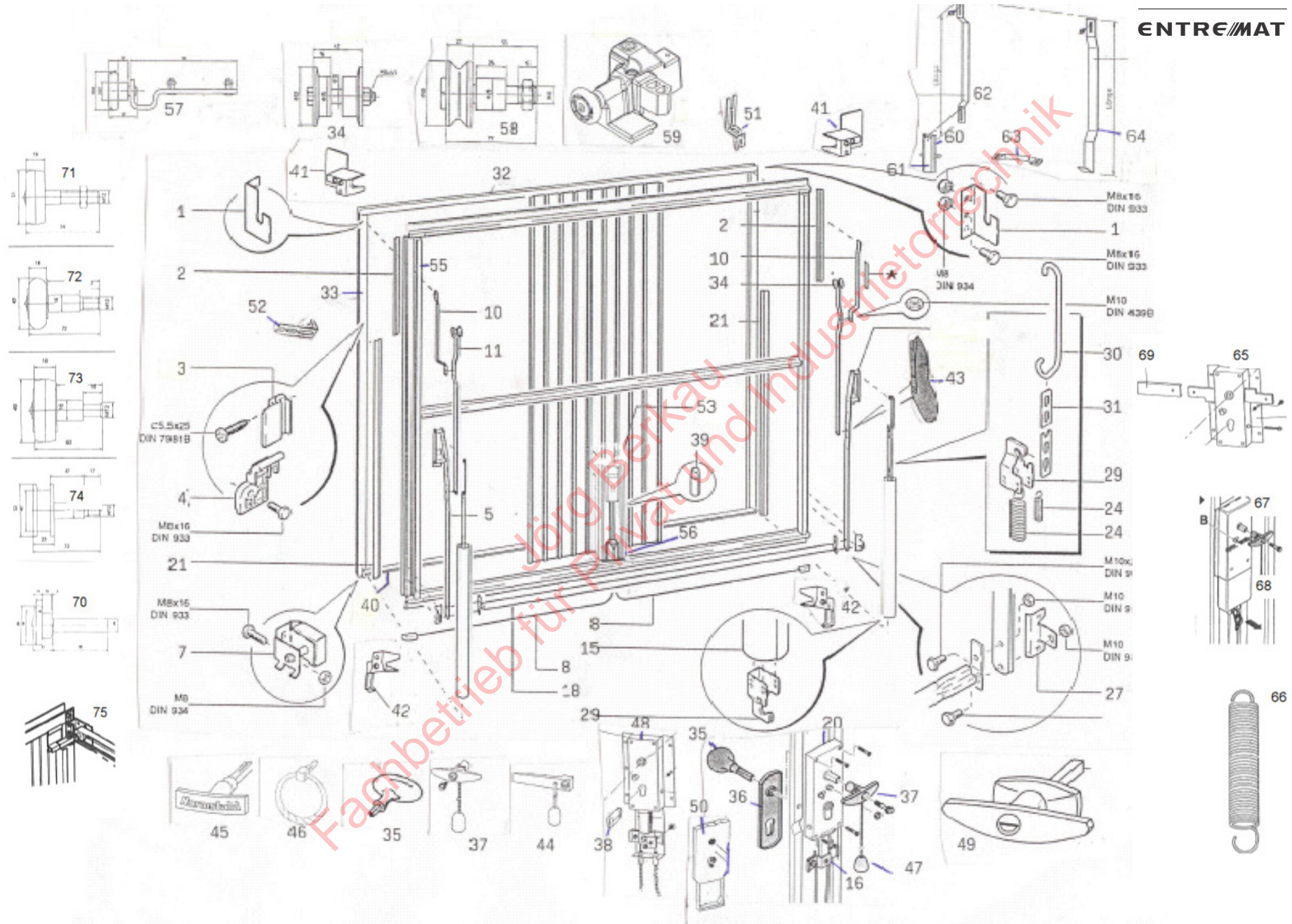
Schwingtore neu ab 12/2012

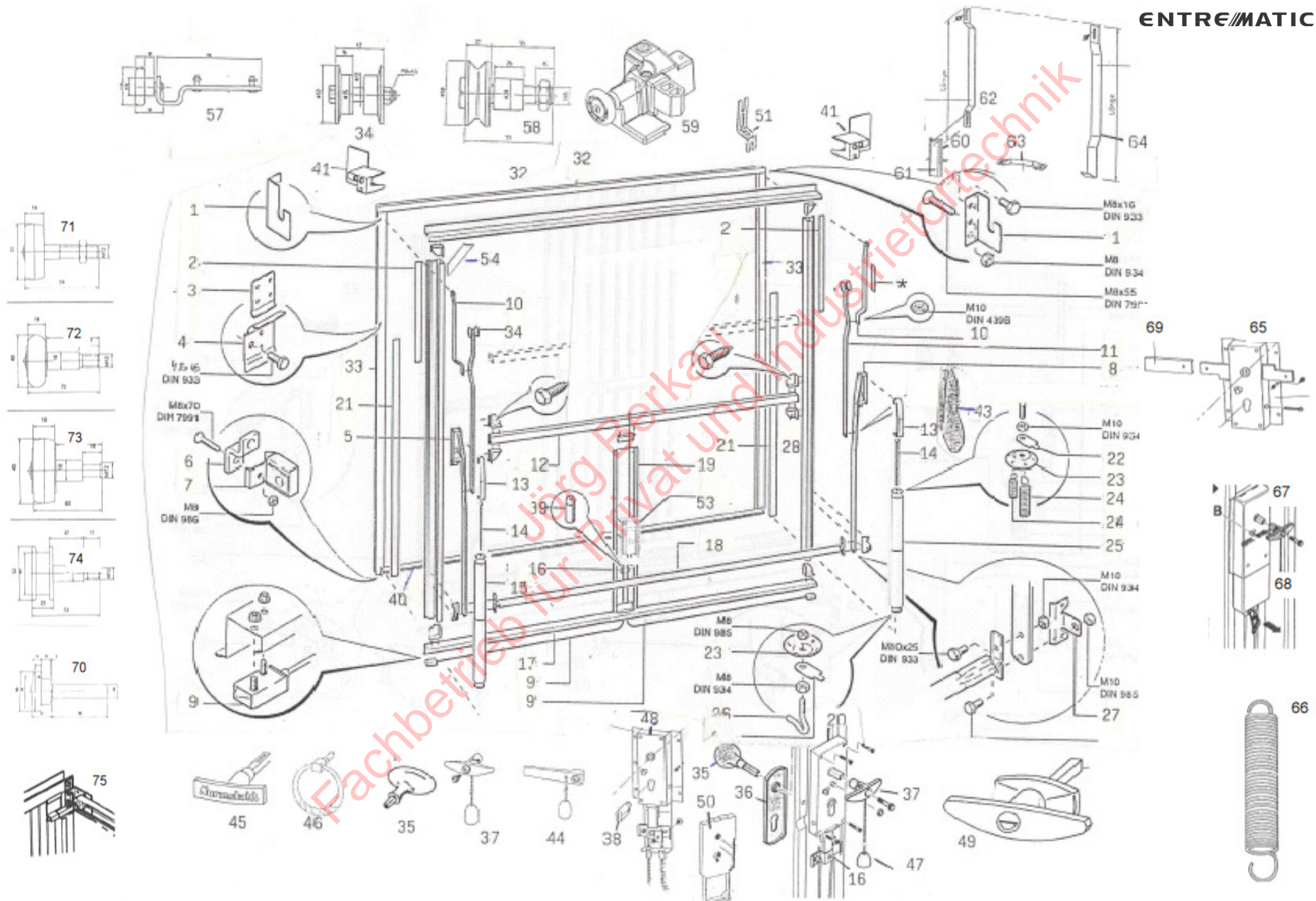
Teil Nr.	Bezeichnung	Art.-Nr.	Einheit	EV-Preis excl. MWSt
404	Abhängewinkel für Deckenlaufschienen	50649	Stk.	
503	Adapter für Schloss	93831	Stk.	
306	Befestigungsstift			Auf Anfrage
208	Beilageplättchen			Auf Anfrage
107	Bodenschwelle			Auf Anfrage
213	Bürstendichtung			Auf Anfrage
403	Deckenlaufschienen L: 1930 mm	55321	Set	
403	Deckenlaufschienen L: 2020 mm	53444	Set	
105	Deckleistenverstärkungen SET	13802	Set	
106	Deckleistenverstärkungen SET	13802	Set	
204	Deckleistenverstärkungen SET	13802	Set	
205	Deckleistenverstärkungen SET	13802	Set	
	Drückergarnitur für Gehür	91821	Stk.	
501	Drückerring f. Knaufgriff	H700220	Stk.	
201	Eckverbinder Links	53292	Stk.	
202	Eckverbinder Rechts	53291	Stk.	
302	Einhänghaken oben	55435	Stk.	
109	Federeinhänghaken Links	56272	Stk.	
110	Federeinhänghaken Rechts	56273	Stk.	
303	Federeinhänge teil			Auf Anfrage
305	Federschutzhrohr	10801	Set	
212	Grundplatte für Torantrieb	56377	Stk.	
500	Handschmeichlergriff Schwarz	14189	Stk.	
500	Handschmeichlergriff Schwarz SWT Iso	14190	Stk.	
500	Handschmeichlergriff Schwarz SWT Iso	14191	Stk.	
	Handschmeichlergriff Schwarz SWT Iso	14192	Stk.	
300	Hebelarm Links			Auf Anfrage
301	Hebelarm Rechts			Auf Anfrage
505	Innengriff	94549	Stk.	
406	Konsole für Deckenlaufschiene	53100	Stk.	
502	Langschild	93830	Stk.	
401	Laufrollen rechts innen	13384	Stk.	
402	Laufrollen links innen	13383	Stk.	
401	Laufrollen verstärkt 35 x 40 mm, Links	12012	Stk.	
402	Laufrollen verstärkt 35 x 40 mm, Rechts	12013	Stk.	
401	Laufrollen verstärkt 40 x 50 mm, Links	12382	Stk.	
402	Laufrollen verstärkt 40 x 50 mm, Rechts	12383	Stk.	
108	Maueranker Z, 40 mm	56332	Stk.	
108	Maueranker Z, 60 mm	56333	Stk.	
108	Maueranker Z, 80 mm	57714	Stk.	
600	Montagematerial SET			Auf Anfrage
111	Platte			Auf Anfrage
405	Querverbindung			Auf Anfrage
209	Randleiste Torblatt			Auf Anfrage
504	Schloss für Aktivverriegelung	94432	Stk.	
504	Schloss für Schlupftür, DIN Links	91610	Stk.	
504	Schloss für Schlupftür, DIN Rechts	91611	Stk.	
506	Schlossstange	50383	Stk.	
	Schlüsselrohling	94696	Stk.	
101	Seitenzarge Links (von innen)			Auf Anfrage
102	Seitenzarge Rechts (von innen)			Auf Anfrage
214	Sturzdichtung, L = 3000 mm	90220	Stk.	
100	Sturzzarge			Auf Anfrage
215	Torbelag			Auf Anfrage
203	Torblattdeckleiste, L = 3000 mm	90220	Stk.	
200	Torblattprofil			Auf Anfrage

Schwingtore neu ab 12/2012

Teil Nr.	Bezeichnung	Art.-Nr.	Einheit	EV-Preis excl. MWSt
206	U-Profil			Auf Anfrage
210	Verbindungsplatte unten Links			Auf Anfrage
211	Verbindungsplatte unten Rechts			Auf Anfrage
400	Verbindungsteil Deckenlaufschienen			Auf Anfrage
103	Verbindungswinkel			Auf Anfrage
508	Verriegelungselement Gehür, DIN Links	90210	Stk.	
508	Verriegelungselement Gehür, DIN Rechts	90211	Stk.	
508	Verriegelungselement Kunststoff	93658	Stk.	
508	Verriegelungselement Metall	90054	Stk.	
207	Winkelprofil			Auf Anfrage
104	Zargendeckleiste, L = 3000 mm	90220	Stk.	
112	Zargenverkleidung			Auf Anfrage
304	Zugfeder 335 x 20 x 2,5	51521	Stk.	
304	Zugfeder 365 x 20 x 3,0	54652	Stk.	
304	Zugfeder 380 x 20 x 2,8	51515	Stk.	
304	Zugfeder 420 x 20 x 3,0	55449	Stk.	
304	Zugfeder 420 x 21 x 3,2	55121	Stk.	
304	Zugfeder 450 x 21 x 3,2	56247	Stk.	
304	Zugfeder 480 x 20 x 3,0	55119	Stk.	
304	Zugfeder 480 x 21 x 3,2	51064	Stk.	
304	Zugfeder 480 x 21 x 3,5	56265	Stk.	
304	Zugfeder 500 x 21 x 3,2	55122	Stk.	
304	Zugfeder 540 x 21 x 3,2	54654	Stk.	
304	Zugfeder 540 x 20 x 3,0	55120	Stk.	
304	Zugfeder 600 x 20 x 3,0	54796	Stk.	
304	Zugfeder 600 x 21 x 3,2	54797	Stk.	
304	Zugfeder 660 x 21 x 3,2	54653	Stk.	
507	Zylinder	A580500	Stk.	

Jörg Bernau
 Fachbetrieb für Privat- und Industrietorteknik





Schwingtore

Teil Nr.	Bezeichnung		
1	Hackenlager links	40	Bodenschw. Torbreite 2250 mm rostfrei
1	Hackenlager rechts	41	Eckabdeckung oben links
2	Deckleiste Torblatt Kunststoff	41	Eckabdeckung oben rechts
3	Deckleistenverstärkung Ex.Torbl.Li	42	Eckabdeckung unten links
3	Deckleistenverstärkung Ex.Torbl.Re	42	Eckabdeckung unten rechts
4	Deckleistenverstärkung Zarge Li	43	Abweiserset f.Schwingtor CEN
4	Deckleistenverstärkung Zarge Re	44	Innengriff orange mit Seil+Glocke
5	Hebelarm gekröpft rechts ab BJ 1996	45	Schlossolive
5	Hebelarm gekröpft links ab BJ 1996	46	Ringgriffgarnitur schwarz Nr. 49 mit Langschild
6	Federeinhängewinkel unten	47	Seil + Olive
7	Federaufnahme	48	Schloß mit Zylinder f. Prominent
7	Rastenkasten lose	48	Schloß ohne Zylinder Prominent
8	Bowdenzug	49	Schloß oval m. Zylinder u. Schlüssel
9	Bowdenzug CH	50	Adapter f. Schloß
10	Hebelstück Gr. 1-14	51	Maueranker Z
11	Rollenhebel bis 04/2001	52	Maueranker L zw. d. Laibung
12	Faltstegrohr mittig bis 3m	52	Maueranker L Exquisit
12	Torblattprofil mittig	53	Schloßabdeckung
13	Federeinhängbügel (CH-Ausf.)	54	Eckversteifung Variant links
13	Federeinhängbügel Exquisit	54	Eckversteifung Variant rechts
14	Federspannschraube Exquisit	55	Laufschiene Torblatt
14	Federspannschrauben	56	Seilumlenkung
15	Federnschutzrohr	57	Laufrolle Domizil
16	Bowdenzughalterung	58	Laufrolle Exquisit
17	Sockelblech Variant	59	Eckabdeckung mit DLS rechts mit Rolle
18	Stabilisator	59	Eckabdeckungmit DLS links mit Rolle
19	Schloßfries f. Variant	60	Riegel mit Führung
20	Schloß mit Zylinder f. Prominent ab BJ 1996	61	Riegel PVC
20	Schloß mit Zylinder f. Variant	62	Schloßstange neue Ausf.
20	Schloß ohne Zylinder Variant/Prom. ab BJ 1996	63	Bodenraste für Bodenver. SWT
20	Schloss Variant CH	64	Schloßstange alte Ausf.
21	Deckleiste Zarge links	65	Schloss für Seitenverriegelung
21	Deckleiste Zarge rechts	66	Zugfedern einzeln
22	Haltenase unten	67	Schlossabdeckung, Oben Kst
23	Federnteller oben	68	Schlossabdeckung, Unten Kst
23	Federnteller unten	70	Laufrolle Nr. 10 DL Exquisit
24	Zugfeder 340x20x2,5 bis Torhöhe 2070mm	71	Laufrolle Nr. 1
24	Zugfeder 340x12x1,7 (innen) bis Torhöhe 2070mm	72	Laufrolle Nr. 2
24	Zugfeder 400x12x1,7 (innen) ab Torhöhe 2125 mm	73	Laufrolle Nr. 3
24	Zugfeder 400x20x2,5 ab Torhöhe 2125 mm	74	Laufrolle Nr. 5
24	Zugfeder 400x30x3,8 stark f. Exquisit (Käuferle)	75	Laufrollen f. Tor mit GT und DLS
25	Federnpaket Exquisit (stark)		
25	Federnpaket komplett 4 Federn		
25	Federnpaket komplett 6 Federn		
26	Federeinhänghaken unten		
27	Halterung		
28	Universalwinkel		
29	Federeinhängteil		
30	Federeinhänghaken		
31	Federband (Lochband)		
32	Zarge Sturz 01-14		
33	Zarge Seite 01-14		
34	Laufrolle 2 teilig		
35	Handschmeichlergriff		
36	Langschild		
37	Innengriff (schwarz) + Seil		
38	Halbzylinder		
39	Bowdenzughülse		

Schwingtore bis 11/2012

Teil Nr.	Bezeichnung	Art.-Nr.	Einheit	EV-Preis excl. MWSt	Auslaufmodell
43	Abweiser f. Schwingtor CEN	N001156-00-00	Stk		
50	Adapter f. Schloß	H700880	Stk		*
	Befestigungswinkel 100X80X40	H210410	Stk	siehe Preisliste	
	Befestigungswinkel 150X80X40X5	H210430	Stk		
	Befestigungswinkel f. waagrechtes Profil	B600150	Stk	ausgelaufen	
	Blech gesickt in Standardfarben		m ²	ausgelaufen	
	Blech zugeschnitten glatt	PANELSHEET	lfm	ausgelaufen	
	Blindniet 4X10 Alu-Großkopf	A540240	Stk		*
	Blindniet 4X8 Verzinkt	A580060	Stk		*
63	Bodenraste für Bodenver. SWT	H240970	Stk	ausgelaufen	
63	Bodenraste vormontiert für SWT	H240990	Stk		
40	Bodenschw. Torbreite 2250 mm rostfrei	D221010	Stk	ausgelaufen	
40	Bodenschw. Torbreite 2375 mm rostfrei	D221030	Stk	ausgelaufen	
40	Bodenschw. Torbreite 2500 mm rostfrei	D221040	Stk		
40	Bodenschw. Torbreite 3000 mm rostfrei	D221060	Stk	ausgelaufen	
	Bohr-Schr. 4,8X13 D7504-N vz	A510710	Stk		*
8	Bowdenzug mit Schnäpper über 3m Breite	GH241240	Stk		
8	Bowdenzug neu ohne Hülle 2500 mm	H253100	Stk		
9	Bowdenzug Variant CH	N001551	Stk	ausgelaufen	
16	Bowdenzughalterung	H250390	Stk		*
39	Bowdenzughülse	H250350	Stk	ausgelaufen	
	Bürstendichtung SWT 5 M	N001596-00-00	Stk		
	Deckenbefestigungswinkel 170x100x50x8	U100750	Stk		
21	Deckl. Za. Rohl. 2362 Kst.	H530080	Stk	ausgelaufen	
2	Deckleiste Exquisit Torbl. Li.	H260490	Stk		*
2	Deckleiste Exquisit Torbl. Re.	H260500	Stk		*
2	Deckleiste Torblatt Kunststoff	B600920	Stk		
2	Deckleiste Zarge links Exquisit	H260510	Stk		*
2	Deckleiste Zarge rechts Exquisit	H260520	Stk		*
3	Deckleistenverstärkung Ex.Torbl.Li	H240820	Stk		
3	Deckleistenverstärkung Ex.Torbl.Re	H240830	Stk		
3	Deckleistenverstärkung Torbl.CH L+R	H240570	Stk	ausgelaufen	
3	Deckleistenverstärkung Torbl.Ch L+R	H240580	Stk	ausgelaufen	
4	Deckleistenverstärkung Zarge Li	H240710	Stk		
4	Deckleistenverstärkung Zarge Li Ch	H240750	Stk	ausgelaufen	
4	Deckleistenverstärkung Zarge Li Exq.	H240770	Stk	ausgelaufen	
4	Deckleistenverstärkung Zarge Re	H240720	Stk		
4	Deckleistenverstärkung Zarge Re Ch	H240760	Stk		*
4	Deckleistenverstärkung Zarge Re Exq.	H240780	Stk		*
3	Deckleistenverstärkung Torbl.Li	H240730	Stk		
3	Deckleistenverstärkung Torbl.Re	H240740	Stk		
	Distanzr. 10X1X15 f. Schloßbef	A580250	Stk		
	Drückerring	H700220	Stk		
59	Eckabdeckung mit DLS rechts mit Rolle	H250180	Stk		
41	Eckabdeckung oben links	H250130	Stk		
41	Eckabdeckung oben rechts	H250120	Stk		
42	Eckabdeckung unten links	H250110	Stk		*
42	Eckabdeckung unten rechts	H250100	Stk	ausgelaufen	
59	Eckabdeckung mit DLS links mit Rolle	H250190	Stk		
54	Eckversteifung Variant links	B600010	Stk	ausgelaufen	
54	Eckversteifung Variant rechts	B600020	Stk	ausgelaufen	
12	Faltstegrohr mittig bis 3m	B21130	Stk	ausgelaufen	
7	Federaufnahme ohne Rastenkasten	H250750	Stk		
7	Federaufnahme mit Rastenkasten links	H260290	Stk	ausgelaufen	
7	Federaufnahme mit Rastenkasten rechts	H260300	Stk		*
	Federbandkröpfer (Umrüstsatz)	T90400	Stk	ausgelaufen	
13	Federeinhängbügel (CH-Ausf.)	H240290	Stk		
13	Federeinhängbügel Exquisit		Stk	ausgelaufen	
6	Federeinhängwinkel unten	H220870	Stk		
30	Federeinhänghaken	H240260	Stk		
26	Federeinhänghaken unten	H240300	Stk		
29	Federeinhängteil	H220610	Stk		
15	Federnschutzrohr (2 Rohre f. 1 Torseite)	H410160	Stk		
15	Federnschutzrohr (f. 1 Torseite) 730 mm	H410010	Stk	ausgelaufen	

Schwingtore bis 11/2012

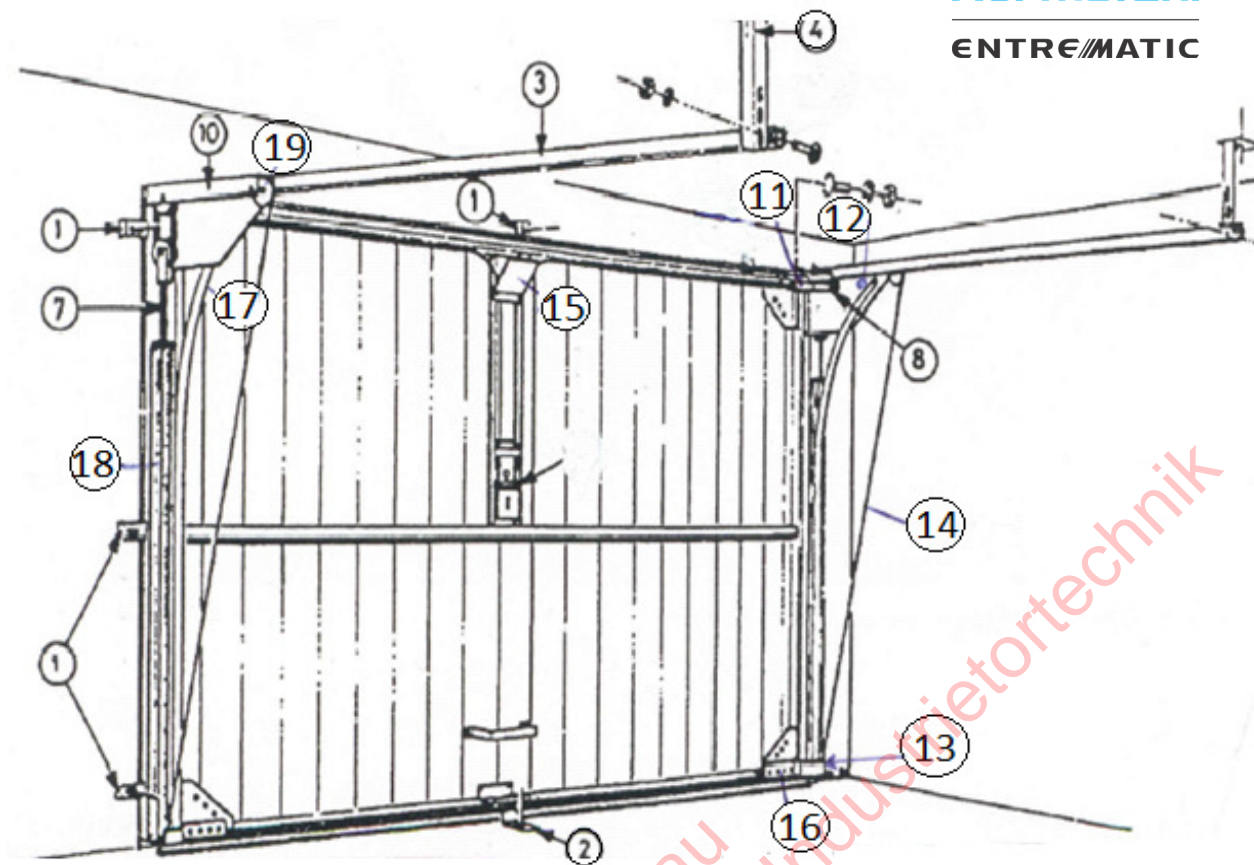
Teil Nr.	Bezeichnung	Art.-Nr.	Einheit	EV-Preis excl. MWSt	Auslaufmodell
15	Federnschutzrohr (f. 1 Torseite) 795 mm	H410050	Stk	ausgelaufen	
15	Federnschutzrohr (f. 1 Torseite) 920 mm	H410080	Stk		
15	Federnschutzrohr für Exquisit	H260440	Stk		
23	Federnteller oben	H240320	Stk		
23	Federnteller unten	H240310	Stk		
25	Federpaket 2X2,5+1X1,7/340	H400290	Stk	ausgelaufen	
25	Federpaket 3x2,6/340	H400340	Stk		*
25	Federpaket 4x2,5/340	H400310	Stk		
25	Federpaket 4x2,5/400	H400330	Stk		
25	Federpaket 4X2,5+1,7/340	H400390	Stk		
25	Federpaket 4X2,5+1,7/400	H400380	Stk		
25	Federpaket 4x3,8/400 für Exquisit	H400440	Stk		
25	Federpaket 6x2,5/400 inkl. Federteller	H400500	Stk		
25	Federpaket 6X2,5/340	H400420	Stk		
25	Federpaket 6X2,5/400	H400480	Stk	ausgelaufen	
14	Federspannschraube Exquisit	WDIVERS	Stk	ausgelaufen	
14	Federspannschrauben	H240330	Stk		*
	Federwinkel mit Federteller	GH900000	Stk		
	Federwinkel ohne Ausklinkung	GH900001	Stk		
	Fischgrät Fries Mitte		Stk	ausgelaufen	
	Fischgrät-Bausatz (lose) inkl. Zylinder bis 3m		Stk	ausgelaufen	
	Fischgrät-Bausatz lose Tore über 3m mit Zylinder		Stk	ausgelaufen	
	Fischgrät-Fries seitlich		Stk	ausgelaufen	
	FI Rd Schr.M8X15 D603 Kv vz	A520290	Stk		
	Gummi-Puffer	A580240	Stk		
	Gummipuffer 100x40x20 (Moosgummi)	A580360	Stk	ausgelaufen	
1	Hackenlager links	H200470	Stk		
1	Hackenlager links CH	H240270	Stk		
1	Hackenlager rechts	H200480	Stk		
1	Hackenlager rechts CH	H240280	Stk		
38	Halbzylinder 40mm	A580500	Stk		
38	Halbzylinder 45 mm	A580520	Stk		*
38	Halbzylinder 50 mm	A580540	Stk		*
38	Halbzylinder 55 mm	A580570	Stk	ausgelaufen	
38	Halbzylinder 60mm	A580550	Stk		*
	Halteleiste mit Dichtungsbürste f. Tor ohne Bodenschiene	A370320-01	lfm		
22	Haltenase unten		Stk	ausgelaufen	
27	Halter f. Hebelarm ab 1996	H200360	Stk	ausgelaufen	
27	Halter f. Hebelarm bis 1996	H200220	Stk	ausgelaufen	
27	Halterung	H284660	Stk	ausgelaufen	
35	Handschm. Schwarz SWT	H702171	Stk		
35	Handschmeichlergriff Nr. 25	W9111022500090	Stk		
5	Hebelarm 1031Li /A bis Bj. 96	H100170	Stk	ausgelaufen	
5	Hebelarm 1031Re /A bis Bj. 96	H100180	Stk		
5	Hebelarm 1050 Links CEN ab Bj. 96	H110170-01	Stk		
5	Hebelarm 1050 Rechts CEN ab Bj. 96	H110180-01	Stk		
5	Hebelarm 966LE SHORTENED	H100110	Stk	ausgelaufen	
5	Hebelarm 966Re Verk.Hubm.	H100120	Stk	ausgelaufen	
5	Hebelarm 985 LE CEN	H110110-01	Stk		
5	Hebelarm 985 RI CEN	H110120-01	Stk		
5	Hebelarm Exquisit Li Vst 50/15	H100670	Stk		*
5	Hebelarm Exquisit Re Vst 50/15	H100680	Stk	ausgelaufen	
5	Hebelarm gekröpft links für Exquisit	H100580	Stk		
5	Hebelarm gekröpft rechts für Exquisit	H100570	Stk		
10	Hebelstück 467 CEN 985/1050	H200110-01	Stk		*
10	Hebelstück 467 CEN 985/1050	H200140-01	Stk		
10	Hebelstück Exquisit	H200100	Stk	ausgelaufen	
10	Hebelstück f. CH-Ausführung	H200140	Stk		
10	Hebelstück Gr. 1-14	H200110	Stk		
37	Innengriff (schwarz) + Seil	H700240	Stk		
44	Innengriff orange mit Seil+Glocke	H700140	Stk	ausgelaufen	
	Lack Standardfarbe - 250 ml	K082629	Stk	ausgelaufen	
	Lackstift Standardfarbe	A5820..	Stk		
	Lagerbock Exquisit	H260410	Stk	ausgelaufen	
	Lagerschale Exquisit	GH260420	Stk		

Schwingtore bis 11/2012

Teil Nr.	Bezeichnung	Art.-Nr.	Einheit	EV-Preis excl. MWSt	Auslaufmodell
36	Langschild Alu-bronze Messingfarben	H701430	Stk	ausgelaufen	
36	Langschild schwarz PVC	H702489	Stk		*
71	Laufrolle Nr. 1	A390070	Stk	ausgelaufen	
70	Laufrolle Nr. 10 DL links Exquisit	A390320	Stk		
70	Laufrolle Nr. 10 DL rechts Exquisit	A390340	Stk		
72	Laufrolle Nr. 2	A390080	Stk	ausgelaufen	
73	Laufrolle Nr. 3	A390090	Stk	ausgelaufen	
74	Laufrolle Nr. 5	A390130	Stk	ausgelaufen	
34	Laufrolle Nr. 7, 2 teilig	A390310	Stk		
57	Laufrolle Nr. 8 Domizil	H200340-01	Stk	ausgelaufen	
58	Laufrolle Nr. 9 Exquisit	A390330	Stk		
75	Laufrollen f. Tor mit GT und DLS	N001567-00-00	Stk		
	Laufschiene kompl.		Stk	ausgelaufen	
31	Lochband 326 mm bis Höhe 2250 mm	H240520	Stk	ausgelaufen	
31	Lochband 416 mm bis Höhe 2375 mm	H240530	Stk	ausgelaufen	
31	Lochband 576 mm bis Höhe 2500 mm	H240540	Stk	ausgelaufen	
31	Lochband 169 mm bis Höhe 1950 mm	H240500	Stk		
31	Lochband 201 mm bis Höhe 2125 mm	H240510	Stk	ausgelaufen	
31	Lochband 255 f.5Er Multi.	H240490	Stk		
	Lochwinkel f. FG-Bausatz	AT10099100	Stk	ausgelaufen	
52	Maueranker L zw. d. Laibung	H250970	Stk		*
51	Maueranker Z Exquisit	H280120	Stk	ausgelaufen	
51	Maueranker Z oben + unten	H250950	Stk		*
51	Maueranker Z seitlich	H250960	Stk		*
	Mittelprofil f. FG-Bausatz	AT10099100	Stk	ausgelaufen	
	Mut.Flansch M8 vz	A540110	Stk		
	Rastenkasten komplett für Exq.	GH900002	Stk		
60	Riegel mit Führung	H240860	Stk	ausgelaufen	
61	Riegel PVC	H240800	Stk		*
46	Ringgriff Alu-bronze messingfarben	H702130	Stk		
46	Ringgriffgarnitur schwarz Nr. 49 mit Langschild	W9111024900090	Stk	ausgelaufen	
46	Ringgriff PVC schwarz - lose	H700929	Stk		
11	Rollenhebel bis 04/2001	H200010	Stk		
11	Rollenhebel 855 f.966/4	H200020	Stk		
11	Rollenhebel 885 f.1031/6	H200070	Stk		
11	Rollenhebel CEN ab 05/2001 links	H260010	Stk		*
11	Rollenhebel CEN ab 05/2001 rechts	H260020	Stk	ausgelaufen	
11	Rollenhebel Exquisit links	H260530	Stk	ausgelaufen	
11	Rollenhebel Exquisit Rechts	H260540	Stk		
11	Rollenhebel Li. 859 CEN 985/4	H260030	Stk	ausgelaufen	
11	Rollenhebel Re. 859 CEN 985/4	H260040	Stk	ausgelaufen	
	Schloss mit Platte	H700760	Stk	ausgelaufen	
	Schloss mit Platte	H700780	Stk	ausgelaufen	
20	Schloss mit Zylinder 40/2 Bzv-Komplett	H711100	Stk		
20	Schloss mit Zylinder 45/2 Bzv-Komplett	H701100	Stk	ausgelaufen	
20	Schloss mit Zylinder f. Variant/Prom. Ab BJ 1996	H700100	Stk	ausgelaufen	
20	Schloss ohne Zylinder Bzv-Komplett	H701130	Stk	ausgelaufen	
48	Schloss ohne Zylinder Prominent bis BJ 1996	H700830	Stk	ausgelaufen	
	Schloss ohne Zylinder Seite	H700120	Stk	ausgelaufen	
65	Schloss ohne Zylinder Seitenverriegelung	H700070	Stk		
20	Schloss ohne Zylinder Variant/Prom. ab BJ 1996	H700110	Stk		
49	Schloss oval m. Zylinder u. Schlüssel	H700740	Stk		*
48	Schloss Prom mit Zylinder bis BJ 1996	H700010	Stk	ausgelaufen	
48	Schloss Prom. HAHN o.Zylinder bis BJ 1996	H700030	Stk		
20	Schloss Variant CH	H260520	Stk		*
53	Schloßabdeckung	H701615	Stk		*
67	Schlossabdeckung, Oben Kst	H701600	Stk		*
68	Schlossabdeckung, Unten Kst	H701610	Stk	ausgelaufen	
45	Schlossolive Kunststoff schwarz 22/48 SWT	H701279	Stk		
64	Schloßstange alte Ausf. 01-07	H200860	Stk		
64	Schloßstange alte Ausf. 10-14	H200870	Stk	ausgelaufen	
69	Schlossstange f.Sv.1171	H320160	Stk	ausgelaufen	
62	Schloßstange neue Ausf. 01-07 + 13,14	H240930	Stk	ausgelaufen	
62	Schloßstange neue Ausf. 10-12	H240920	Stk	ausgelaufen	

Schwingtore bis 11/2012

Teil Nr.	Bezeichnung	Art.-Nr.	Einheit	EV-Preis excl. MWSt	Auslaufmodell
	Schlossstange f.Sv.1464	H320030	Stk	ausgelaufen	
	Schlüsselrohling	H701300	Stk		
	Schnäpper komplett für SWT Var	B600730	Stk	ausgelaufen	
	Schnäpper Prominent Bodenverr.	GH240860	Stk	ausgelaufen	
56	Seilumlenkung	H252990	Stk		
17	Sockelblech Variant 01-14 bis 04/2001		Stk	ausgelaufen	
17	Sockelblech Variant 15-20 bis 04/2001		Stk	ausgelaufen	
	Sperrzahnschraube M6X16 vz	A510550	Stk		
18	Stabilisator 01-14		Stk	ausgelaufen	
18	Stabilisator 15-20		Stk	ausgelaufen	
12	Torblattprofil mittig		Stk	ausgelaufen	
28	Universalwinkel	H28001	Stk	ausgelaufen	
40	Zarge Boden 01-14 (Bodenschiene)	D..	Stk	ausgelaufen	
33	Zarge Seite 01-14	D..	Stk	ausgelaufen	
32	Zarge Sturz 01-14	D..	Stk	ausgelaufen	
	Zubehör Prominent (Handschmeichlergriff)	A590300	Stk		
	Zubehörsäckchen Variant	A590159	Stk	ausgelaufen	
66	Zugfeder 10x90x430	H400120	Stk	ausgelaufen	
66	Zugfeder 10X90X490	H400160	Stk		
24	Zugfeder 300X19X2,25	H400260	Stk		
24	Zugfeder 340x12x1,7 (innen) bis Torhöhe 2070mm	H400240	Stk		
24	Zugfeder 340X19X2,6 Multi	H400220	Stk	ausgelaufen	
24	Zugfeder 340x20x2,5 bis Torhöhe 2070mm	H400200	Stk		
66	Zugfeder 4,8x42x455	H400010	Stk		
24	Zugfeder 400x12x1,7 (innen) ab Torhöhe 2125 mm	H400230	Stk		
24	Zugfeder 400X19X2,6 Multi	H400210	Stk		
24	Zugfeder 400x20x2,5 ab Torhöhe 2125 mm	H400190	Stk		
24	Zugfeder 400x30x3,8 stark f. Exquisit (Käuferle)	H400280	Stk		
24	Zugfeder 400X30X3,8 Tiefgarage	H400250	Stk		
66	Zugfeder 415-20-2,5	H400020	Stk	ausgelaufen	
66	Zugfeder 5,3x47x370 mm	H400030	Stk		
66	Zugfeder 5,3x47x455	H400050	Stk		
66	Zugfeder 6,0x54x355 mm	H400070	Stk		
66	Zugfeder 6,3X52X475	H400170	Stk		
66	Zugfeder 6x51x475	H400090	Stk		
66	Zugfeder 7,5x63x490	H400130	Stk		
66	Zugfeder 7x65x475	H400110	Stk		
66	Zugfeder 9x80x490	H400150	Stk		
66	Zugfedern 415-42-4,8 extra stark Exquisit	ATN67042	Stk		



Teil. Nr.	Bezeichnung		
1	Blechspannbügel (Spannhalter)	17	Führungsrohre
2	Maueranker	18	Federnpaket komplett
3	Deckenlaufschiene	19	Seilrolle
4	Abhängung für Laufschiene		Dichtung seitlich
7	Federspannschraube		Komplettes Zubehöropaket
8	Schließbraste		Zugfeder 700x20x2,2 (VNA Standard)
10	Laufschienenkonsole m. Rollen links		Zugfeder 700x22,8x2,6 (normal)
10	Laufschienenkonsole m. Rollen rechts		Zugfeder 700x25x2,8 (stark)
11	Laufrolle oben		Zugfeder 830x22,5x2,5 (normal)
12	Gummi-Puffer		Zugfeder 830x22,8x3 (stark)
13	Doppellaufrolle Kpl. Vna Unten		
14	Zugseil		
15	Sturzverstärkung		
16	Torblattbügel		

VNA-Tore

Bezeichnung	Art.-Nr.	Einheit	EV-Preis excl. MWSt
Abhängung für Laufschiene	AT10099100	Stk	ausgelaufen
Blechspannbügel (Spannhalter)	H230140	Stk	ausgelaufen
Deckenlaufschiene	AT10099100	Stk	ausgelaufen
Dichtung seitlich	H260430	Stk	ausgelaufen
Doppellaufrolle Kpl. Vna Unten	A390360	Stk	
Federnpaket komplett	AT10099100	Stk	ausgelaufen
Federspannschraube	H240330	Stk	
Führungsrohre	AT10099100	Stk	ausgelaufen
Gummi-Puffer	H390900	Stk	ausgelaufen
Laufrolle oben	A390370	Stk	ausgelaufen
Laufschielenkonsole m. Rollen links	H390010	Stk	ausgelaufen
Laufschielenkonsole m. Rollen rechts	H390020	Stk	ausgelaufen
Maueranker	H250950	Stk	
Schließraste	H391760	Stk	ausgelaufen
Seile VNA Torhöhe 2125 mm L:3300	H392000	Stk	ausgelaufen
Seile VNA Torhöhe 2250 mm L:3600	H392010	Stk	
Seile VNA Torhöhe 2500 mm L:3800	H392020	Stk	
Seilrolle	A390110	Stk	
Sturzverstärkung	H390270	Stk	ausgelaufen
Torblattbügel	H390050	Stk	ausgelaufen
Zugfeder 700x20x2,2 normal - bis 2250 mm Höhe	H420100	Stk	
Zugfeder 700x25x2,8 (stark) - bis 2250 mm Höhe	H420120	Stk	
Zugfeder 830x22,5x2,5 (normal) - über 2250 mm Höhe	H420300	Stk	
Zugfeder 830x22,8x3 (stark) - über 2250 mm Höhe	H420320	Stk	

Auslaufmodell

Fachbetrieb für Privat und Industrie-Strietortechnik
 Jörg Berkau

Seitensektionaltor mit Satin Paneele ab 2013

T-Nr.	Bezeichnung		
8	Mut.Sich. M8 D985 vz	520	Halterung f. Sturzlaufsch
9	Scheibe 8,4 DIN 125	525	Klemmt. f. Sturzlaufsch. 35mm
10	Beilagscheibe 8,4 DIN 125	540	Puffer für Standard U. Doppelk
11	Mutter M6 D934 A2	541	Puffer für Scharnierkonsole
12	Mutter M8x1,25 DIN934	550	Zub.SST Anschlag f. Tormitte
13	Mut. Flach M8 D439 vz	570	Grundpl. f. Laufschienehalter
21	Senkschr:M6X10 D7991 A4	580	Doppelkurve Oben Linkslauf
22	6-Kt Schraube M8X55 D931	581	Doppelkurve Oben Rechtslauf
23	6-Kt Schraube M8X30 D933	595	Befestigungsw. f.Seitenwand 70
24	Mut.Sich. M10 D985 vz	615	Laufwerk Komplett SST 97
25	Mut.M8 D934 vz	617	Laufro. Kompl.Doppelk.o. Li.La
26	Mut.Flansch M8 vz	618	Laufro. Kompl.Doppelk.o..Re.La
28	Fl-Rund Schraube M6X16 D603	690	Bolzen f. Schlossraste M8X35
29	Fl Rd Schr.M8X15 D603 Kv vz	700	Schloss Hahn f. DST Euro/Alu
30	Fl Rd Schr.M8X20 D603 vz	720	Schloßabdeckung Innen Offen Es
32	Scheibe 10,5 DIN 125	730	Innenverriegelung komplett
33	Blech Schr.4,8X13 D7981 vz	750	Senk- Schraube M4X12
36	Mutter M10	760	Torgriff ES100
37	6-Kt Schraube M10X55 D558	801	Befestigungsw. Bodenschiene
38	Mutter M10 D439	802	Führungsrolle komplett NEU
39	Zylinderschraube M8X35	804	Abschlussdichtung SST
110	Halter für C-Profil links	805	Verbindungsteil oben Rechtslauf
111	Halter für C-Profil mittig	806	Verbindungsteil oben Linkslauf
112	Halter für C-Profil rechts	807	Konsole für Verriegelung
113	Kuvensegment 10°	808	Winkelprofil 40x50 mm Alu
114	Kurvenanfang links	809	Verriegelungselement SSTrechts
115	Kurvenanfang rechts	810	Verriegelungselement SST links
116	Befestigungsplatte für Kurve	811	Grundplatte f. Verriegelung
120	Bodenführungsprofil Seite Alu	812	Distanzring SST 10 mm
130	Alu-Renovations-Bodenschiene**	813	Sicherungsring f. Führungsroll
131	Verbindungsteil Bodenschiene	814	Rollenhalter SST
132	Kurvenabdeckung SST Linkslauf	816	Inbusschraube M10
133	Kurvenabdeckung SST Rechtslauf	817	Schraube Torx, 6,3 x 16
134	Führung für Endsektion links	818	Blechschrabe 8 x 32 mm
135	Führung für Endsektion rechts	819	Scharnier verzinkt
136	Bürstenhalter Scharnierkonsole	820	Bolzen für Bürstenführung 11mm
137	Scharnierkonsole links	821	Fingerschutzkappe Rechtslauf
138	Scharnierkonsole rechts	822	Fingerschutzkappe Linkslauf
140	Edelstahlbodenschiene SST M	823	Wandbefestigungs-Set DST/SST
142	Laufsch.-Kurve Unten Rostfrei	824	Blechschraben 38 mm
143	Edelstahlbodenschiene SST M	825	Verriegelungsplatte für 2-flügeliges SST
144	Bodenlaufschiene-Anker Niro 130X40	826	Aluprofil für SST Paneeleinfassung L=3000
145	Verbindungsteil f. Bls Rostfrei	827	Aluprofil für SST Paneeleinfassung L=3000
149	Bolzen für Bürstenführung 10mm	828	Sonderkurve unten 30-150°
150	Bürstenführung ohne Bolzen	829	Sonderkurve Alu-Reno 30-150°
152	Führungsrolle (Oben Und Unten)	830	Sonderkurve oben 30-150°
155	Führungsrol.f.Scharnierkonsole	831	Deckenbefestigung - siehe Einzelteile
175	Doppelk. Unten Links Rostfrei	832	Deckenbefestigung - siehe Einzelteile
176	Doppelk. Unten Rechts Rostfrei	833	Deckenbefestigung - siehe Einzelteile
180	Führungsklaue für Endsektion	834	Deckenbefestigung - siehe Einzelteile
200	Dichtbürste 25 mm	835	Deckenbefestigung - siehe Einzelteile
201	Dichtbürste 12 mm	836	Deckenbefestigung - siehe Einzelteile
202	Eckabdichtung SST	837	Rollenhalter für SST (SATIN)
203	Dichtungsbürste 18 mm	838	Rückzugfeder für Schloss SST
210	Eingrsch. Bod.schiene SST 4 m	839	Platte für Rückzugfeder
309	Eckverbindung unten links	840	Gummipuffer Type D 30/15
310	Eckverbindung unten rechts	841	Notentriegelungsseil 3500mm
312	Schraube M8x20	842	Bowdenzugführung für Manuelle Verr
320	Anschlagleiste senkr. 1250mm	843	Bowdenzughülle SST
330	Halteleiste senkrecht	845	Abschlussprofil Alu eloxiert
340	Halteleiste Sturzdicht. L=6000	847	Bowdenzug Endhülse
345	Verbindungsbl. f. Halteleiste	848	Flachkopfschraube M8x25
360	Montagehilfe für Sturzlaufsch	849	Deckenbefe.winkel 170x100x50x8
380	Abschlussdichtung SST 97	850	Verläng.Sturzplatte
390	Mauerwinkel SST 97/Duo	851	Deckenbefestigungswinkel Sonderlänge
391	Maueranker-Seite	852	Verlängerte Sturzplatte 160 mm
410	Sturzdichtung Epdm Sw SST 97	853	Sectionen Einzeln SST
420	Sturzdichtung DST-Alu/SST	854	Sectionen als Ersatz für SST TOP
500	Laufschiene prof 35X8X2,5X6000	855	Deckenbef.-Winkel 55 X 85
510	Laufschiene kurve Oben	856	Puffer - siehe Teile 550
		857	Paneeldichtung SST ab 11/2013

Seitensektionaltor SST mit SATIN Paneelen ab 2013

Teil Nr.	Benennung	Art.-Nr.	Einheit	EV-Preis excl. MWSt
37	6-Kt Schraube M10X55 D558	A510350	Stk.	
23	6-Kt Schraube M8X30 D933	A510250	Stk.	
22	6-Kt Schraube M8X55 D931	A510130	Stk.	ausgelaufen
	Abschluss U-Profil Alu natur Standardlänge*	1038	lfm	ausgelaufen
804	Abschlussdichtung SST	1037	lfm	
380	Abschlussdichtung SST 97	A372190	lfm	
845	Abschlussprofil Alu exoliert 6000 mm gleichschenkelig*	K088357	Stk.	
845	Abschlussprofil Alu exoliert 6000 mm ungleichschenkelig*	K087829	Stk.	
845	Abschlussprofil Alu exoliert gleichschenkelig	AK088357	lfm	
845	Abschlussprofil Alu exoliert ungleichschenkelig	AK087829	lfm	
826	Aluprofil für SST Paneeleinfassung L=3000	1030L42GT	Stk.	
827	Aluprofil für SST Paneeleinfassung L=3000	1030L42GT	Stk.	
826	Aluprofil für SST Paneeleinfassung L=6000 oben/unten*	K088358	Stk.	
826	Aluprofil für SST Paneeleinfassung oben/unten lfm	AK088358	lfm	
130	Alu-Renovations-Bodenschiene - Auftragsbezogen	N001632-00-01	lfm	
130	Alu-Renovations-Bodenschiene**	N001632-00-00	lfm	
320	Anschlagleiste senkr. 1250mm	N001631-00-00	Stk.	
550	Anschlag-Set f. Tormitte 2 flügelig	A590540	Stk.	
116	Befestigungsplatte für Kurve	N001658-00-00	Stk.	
801	Befestigungsw. Bodenschiene	2631GT304	Stk.	
	Befestigungsw. f.Seitenwand 70	A372040	Stk.	
595	Befestigungsw. f.Seitenwand 70	A372040	Stk.	
10	Beilagscheibe 8,4 DIN 125	A550180	Stk.	
33	Blech Schr.4,8X13 D7981 vz	A510440	Stk.	
818	Blechschrabe 8 x 32 mm	K086803	Stk.	
824	Blechschraben 38 mm	K086809	Stk.	
817	Blechschraben 6-Kt 6,3x16	1052BV	Stk.	
120	Bodenführungsprofil Seite Alu Auftragsbezogen	N001633-00-01	lfm	
120	Bodenführungsprofil Seite Alu**	N001633-00-00	lfm	
144	Bodenlaufschienen-Anker Niro 130X40	A372590	Stk.	
690	Bolzen f. Schlossraste M8X35	A372280	Stk.	
149	Bolzen für Bürstenführung 10mm	N001644-00-00	Stk.	
820	Bolzen lang für Bürstenführung	K088320	Stk.	
847	Bowdenzug Endhülse	K082988	Stk.	
842	Bowdenzugführung für Manuelle Verr	K082986	Stk.	
843	Bowdenzughülle	K082987	Stk.	
150	Bürstenführung ohne Bolzen	N001645-00-00	Stk.	
136	Bürstenhalter Scharnierkonsole	N001649-00-00	Stk.	
849	Deckenbef.-Winkel 170x100x50x8	U100750	Stk.	
855	Deckenbef.-Winkel 55 X 85	A372060	Stk.	
851	Deckenbef.-Winkel Sonderlänge	K086937		auf Anfrage
201	Dichtbürste 12 mm	N001629-01-00	Stk.	
200	Dichtbürste 25 mm	N001630-00-00	Stk.	
203	Dichtungsbuerste 18 mm	A370310	Stk.	
812	Distanzring SST 10 mm	2066-10	Stk.	
175	Doppelk. Unten Links Rostfrei	A372610	Stk.	
176	Doppelk. Unten Rechts Rostfrei	A372620	Stk.	
580	Doppelkurve Oben Linkslauf	A372410	Stk.	
581	Doppelkurve Oben Rechtslauf	A372420	Stk.	
202	Eckabdichtung SST	N001653-00-00	Stk.	
309	Eckverbindung unten links	N001641-00L00	Stk.	
310	Eckverbindung unten rechts	N001641-00R00	Stk.	
	Edelstahlbodenschiene 6 m - Rohling ohne Löcher	A372600	Stk	
140	Edelstahlbodenschiene SST M**	A372600-01	lfm	
143	Edelstahlbodenschiene SST M**	A372600-01	lfm	
210	Eingsch. Bod.schiene SST 4 m	N001647-00-00	Stk.	ausgelaufen
	Feder für Schloss	K086808	Stk.	
822	Fingerschutzkappe Linkslauf	1034GCTL	Stk.	
821	Fingerschutzkappe Rechtslauf	1034GCTR	Stk.	
29	Fl Rd Schr.M8X15 D603 Kv vz	A520290	Stk.	
30	Fl Rd Schr.M8X20 D603 vz	A520300	Stk.	
848	Flachkopfschraube M8x25	A520300	Stk	
28	Fl-Rund Schraube M6X16 D603	A520130	Stk.	

Seitensektionaltor SST mit SATIN Paneelen ab 2013

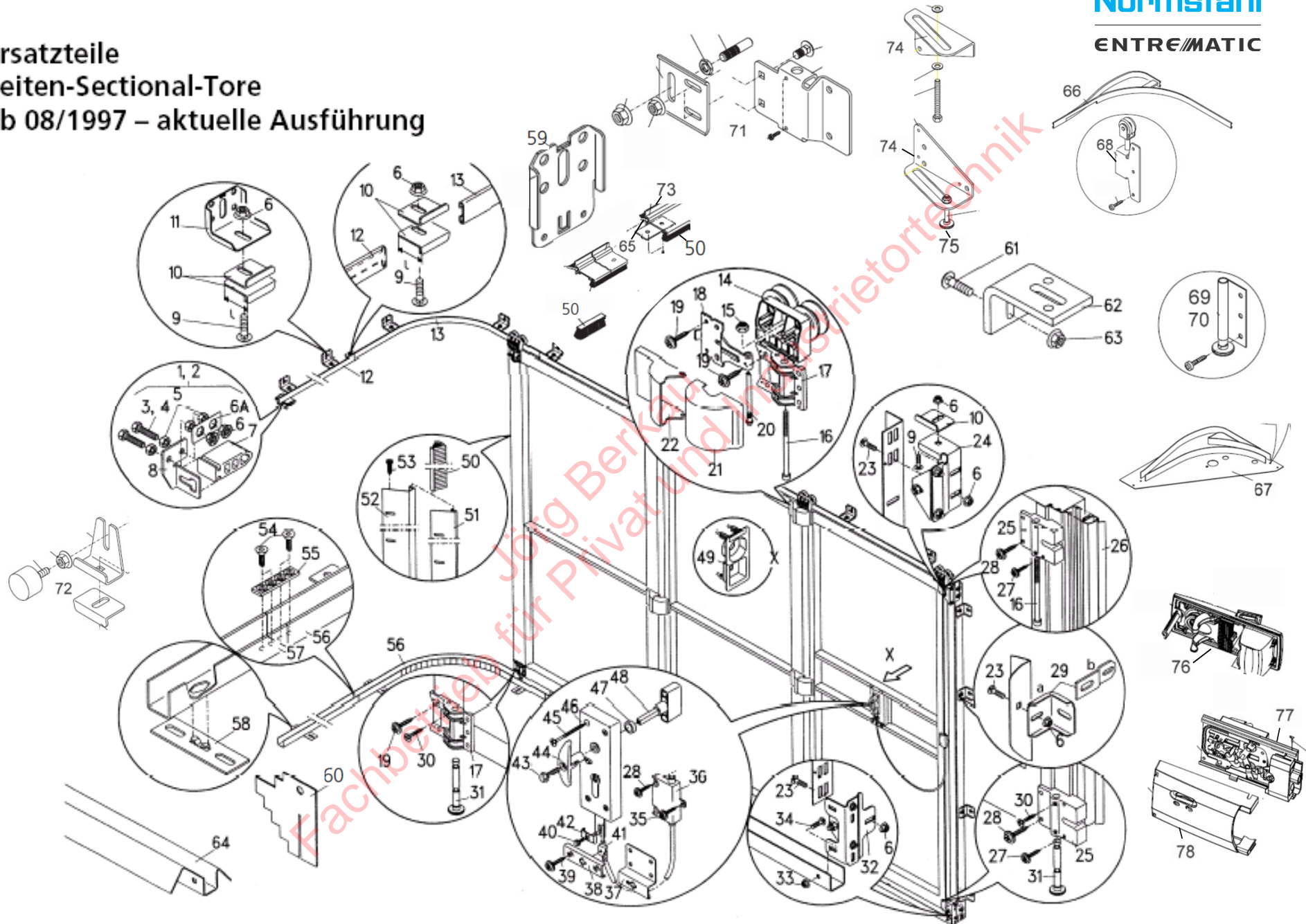
Teil Nr.	Benennung	Art.-Nr.	Einheit	EV-Preis excl. MWSt
134	Führung für Endsektion links	N001650-00L00	Stk.	
135	Führung für Endsektion rechts	N001650-00R00	Stk.	
180	Führungsklaue für Endsektion	N001651-00-00	Stk.	
155	Führungsrol.f.Scharnierkonsole	V100140	Stk.	
152	Führungsrolle (Oben Und Unten)	V100090	Stk.	
802	Führungsrolle komplett NEU	580G	Stk.	
570	Grundpl. f. Laufschienehalter	A372050	Stk.	
811	Grundplatte f. Verriegelung	1034LHT	Stk.	
840	Gummipuffer	A390200	Stk.	Siehe Teil 540
330	Halteleiste senkrecht - Standardlänge*	N001648-00-00	Stk.	
340	Halteleiste Sturzdicht. L=6000	A372390	Stk.	
110	Halter für C-Profil links	N001637-00-00	Stk.	
111	Halter für C-Profil mittig	N001639-00-00	Stk.	
112	Halter für C-Profil rechts	N001638-00-00	Stk.	
520	Halterung f. Sturzlaufsch., 34	A372010	Stk.	ausgelaufen
520	Halterung f. Sturzlaufsch., 42	A372020	Stk.	
520	Halterung f. Sturzlaufsch., 54	A372030	Stk.	
816	Inbusschraube M10	1088GT	Stk.	
730	Innenverriegelung komplett (ohne Außengriff)	N000368-00-00	Stk.	
525	Klemmt. f. Sturzlaufsch. 35mm	A372070	Stk.	
525	Klemmt. f. Sturzlaufsch. 45mm	A372080	Stk.	
807	Konsole für Verriegelung	650GLT	Stk.	
132	Kurvenabdeckung SST Linkslauf	N001654-00L00	Stk.	
133	Kurvenabdeckung SST Rechtslauf	N001654-00R00	Stk.	
114	Kurvenanfang links	N001635-00-00	Stk.	
115	Kurvenanfang rechts	N001636-00-00	Stk.	
113	Kuvensegment 10°	N001634-00-00	Stk.	
617	Laufro. Kompl.Doppelk.o. Li.La	A372490	Stk.	
618	Laufro. Kompl.Doppelk.o..Re.La	A372500	Stk.	
142	Laufsch.-Kurve Unten Rostfrei	A372650	Stk.	
510	Laufschienekurve Oben	A372560	Stk.	
500	Laufschieneprof 35X8X2,5X6000	A372000-01	lfm	
615	Laufwerk Komplett SST 97	A372200	Stk.	
391	Maueranker-Seite	H280180	Stk.	
390	Mauerwinkel SST 97/Duo	H330620	Stk.	
360	Montagehilfe für Sturzlaufsch	A372640	Stk.	
13	Mut. Flach M8 D439 vz	A540080	Stk.	
26	Mut.Flansch M8 vz	A540110	Stk.	
25	Mut.M8 D934 vz	A540090	Stk.	
24	Mut.Sich. M10 D985 vz	A540150	Stk.	
8	Mut.Sich. M8 D985 vz	A540100	Stk.	
36	Mutter M10	A540140	Stk.	ausgelaufen
38	Mutter M10 D439	A540130	Stk.	
11	Mutter M6 D934 A2	A540040	Stk.	ausgelaufen
12	Mutter M8x1,25 DIN934	A540250	Stk.	
841	Notentriegelungsseil 3500mm	T90232	Stk.	
857	Paneeldichtung SST ab 11/2013	K061469	lfm	
839	Platte für Rückzugfeder	K087874	Stk.	
541	Puffer für Scharnierkonsole	A372530	Stk.	ausgelaufen
540	Puffer für Standard U. Doppelk	A372520	Stk.	
837	Rollenhalter für SST (mittig)	K086943	Stk.	
814	Rollenhalter SST (rand)	447RL	Stk.	
838	Rückzugfeder für Schloss SST	K087875	Stk.	
	Scharnier gekürt für Versteifungsprofil	K086942	Stk.	
819	Scharnier verzinkt bis 2017 (mittig)	K080227	Stk.	
819	Scharnier verzinkt ab 2018 (mittig)	421HZ	Stk.	
	Scharnierkonsole komplett (lose Teile bestellen)	A590520	Stk.	ausgelaufen
137	Scharnierkonsole links	V100190	Stk.	
138	Scharnierkonsole rechts	V100200	Stk.	
32	Scheibe 10,5 DIN 125	A550080	Stk.	
9	Scheibe 8,4 DIN 125	A550050	Stk.	
700	Schloss Hahn f. DST Euro/Alu	N000364-00-00	Stk.	
720	Schloßabdeckung Innen Offen Es	N000394-00-00	Stk.	

Seitensektionaltor SST mit SATIN Paneelen ab 2013

Teil Nr.	Benennung	Art.-Nr.	Einheit	EV-Preis excl. MWSt
312	Schraube M8x20	A520260	Stk.	
817	Schraube Torx, 6,3 x 16	1054T16	Stk.	
853	Sectionen CLASSIC	SPSSD	Stk.	ausgelaufen
854	Sektion SSD42.2 Linea/Trend/Flair/Style Standardfarbe** ab BJ 2018	SPSSD42.2	lfm Höhe	
854	Sektion SSD42.2 als Ersatz für SST Line(a)/Trend/Flair Standardfarbe, Torblatt mit Zubehör** Tor 1-5 Jahre alt, Preisbasis: Tor ohne Antrieb	LSSD42.2OV	lfm Höhe	
854	Sektion SSD42.2 als Ersatz für SST Line(a)/Trend/Flair Standardfarbe, Torblatt mit Zubehör** Tor 6-10 Jahre alt, Preisbasis: Tor ohne Antrieb	LSSD42.2OV	Torblatt	
854	Sektion SSD42.2 als Ersatz für SST Line(a)/Trend/Flair Standardfarbe, Torblatt mit Zubehör** Tor ab 11 Jahre alt, Preisbasis: Tor ohne Antrieb	LSSD42.2OV	Torblatt	
750	Senk- Schraube M4X12	A530200	Stk.	
21	Senkschr:M6X10 D7991 A4	A530080	Stk.	
813	Sicherungsring f. Führungsroll	2067	Stk.	
829	Sonderkurve Alu-Reno 30-150°	K086997	Stk.	Anfrage
830	Sonderkurve oben 30-150°	K086996	Stk.	Anfrage
828	Sonderkurve unten 30-150°	K086939	Stk.	Anfrage
420	Sturzdichtung DST-Alu/SST	A371400	lfm	
410	Sturzdichtung Epdm Sw SST 97	A372400	lfm	
	Tandemhalter verzinkt - altes Modell	424SFZ	Stk.	
760	Torgriff Edelstahl K085495	K085495	Stk.	
760	Torgriff Gold K085494	N000363-00-33	Stk.	
760	Torgriff schwarz N000363-00-09	K088079	Stk.	
760	Torgriff silber N000363-00-95	K085493	Stk.	
345	Verbindungsbl. f. Halteleiste	A372510	Stk.	
131	Verbindungsteil Bodenschiene	N001640-00-00	Stk.	
145	Verbindungsteil f. Bls Rostfre	A372630	Stk.	
806	Verbindungsteil oben Linkslauf	2630GTL	Stk.	
805	Verbindungsteil oben Rechtslauf	2630GTR	Stk.	
850	Verläng.Sturzplatte	U100770	Stk.	
852	Verläng.Sturzplatte Länge 160 mm	K086938	Stk.	
810	Verriegelungselement SST links	650LSL	Stk.	
809	Verriegelungselement SSTrechts	650LSR	Stk.	
825	Verriegelungsplatte für 2-flügeliges SST	K086919	Stk.	
	Verriegelungsset links	K088349	Stk.	
	Verriegelungsset rechts	K088350	Stk.	
	Versteifungsprofil 2420 mm	K088838	Stk.	
	Versteifungsprofil 2720 mm	K088839	Stk.	
	Versteifungsprofil 3020 mm	K088840	Stk.	
823	Wandbefestigungs-Set DST/SST	WF20	Stk.	
808	Winkelprofil 40x50 Alu Standardl.(Rohteil - ohne Löcher)*	N001652-00-00	lfm	
39	Zylinderschraube M8X35	A530530	Stk.	

****Bei Bestellung Torggröße und Ausführung bzw. Auftragsnummer angeben!**

Ersatzteile
Seiten-Sectional-Tore
ab 08/1997 – aktuelle Ausführung

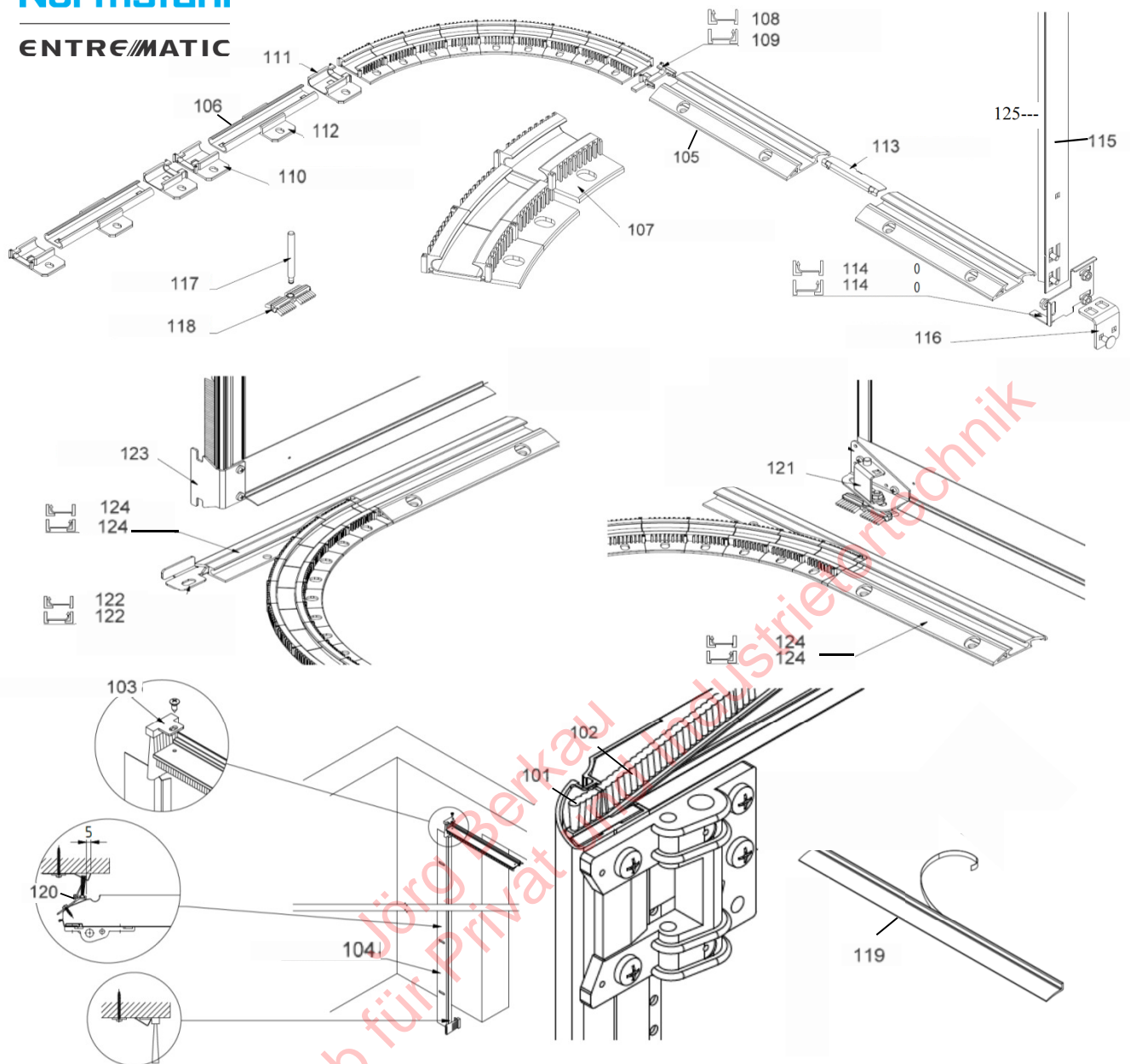


Seiten-Sectional-Tore TOP ab 8/1997-11/2012

Teil. Nr.	Bezeichnung		
1	Puffer für Standardausführung und Doppelkurve	47	Distanzbüchse für Alu-Rahmen, 10 x 1,15 mm
2	Puffer für Scharnierkonsole	47	Distanzring für Alu-Rahmen, 2mm
3	Sechskantschraube, M8 x 55 DIN 933	47	Distanzring für Alu-Rahmen, 4mm
4	Sechskantschraube, M8 x 30 DIN 933	48	Drehgriff f.SST-Muschelgr.Kst schwarz
5	Sechskantmutter, M8	48	Drehgriff f.SST-Muschelgr.Kst weiß
6	Flanschmutter, M8 vz	49	Muschelgriff Schwarz
6a	Halterung Flanschmutter	49	Muschelgriff weiß
7	Gummipuffer	50	Dichtungsbuerste 18 mm - kurz
8	Pufferhalter	50	Bürstendichtung unten kurz
9	Flachrundschrabe, M8 x 20 D603	50	Bürste, senkrecht, 25 mm
9	Flachrundschrabe, M8 x 25	51	Halteleiste für Bürste, Alu-Rahmen
10	Klemmteil, Länge 35 mm	52	Halteleiste für Bürste, Top-Serie
10	Klemmteil, Länge 45 mm	53	Bohrschraube, 3,5 x 13 mm
11	Halterung für Laufschiene an Seitenwand, Tiefe 70 mm	54	Senkschraube, M6 x 10
11	Halterung für Laufschiene, Tiefe 34 mm	55	Verbindungsteil, unten
11	Halterung für Laufschiene, Tiefe 42 mm	55	Verbindungsteil, unten, rostfrei
11	Halterung für Laufschiene, Tiefe 54 mm	56	Laufschienekurve Unten
12	Laufschienerohling, 6000 mm lang	56	Laufschienekurve Unten Rostfrei
13	Laufschienekurve oben, 90°	57	Edelstahlbodenschiene SST M**
14	Laufwerk komplett	57	U-Profil, rostfrei
15	Sicherungsmutter, M10	58	Bodenlaufschieneanker
16	Zylinderschraube, M10 x 120 DIN912	58	Bodenlaufschieneanker, rostfrei
17	Tandemhalter	59	Grundpl. f. Laufschienehalter
18	Scharnierwinkel für Top-Serie und Alu-Rahmen	59	Grundplatte
19	Blechschrabe, 6,3 x 13	60	Montagehilfe
20	Scharnierstift	61	Flachrundschrabe
21	Scharnierabdeckung unten	61	Flachschrabe
22	Scharnierabdeckung oben	62	Deckenbefestigungswinkel
23	Flachrundschrabe, M8 x 15 D603	62	Deckenbefestigungswinkel
24	Verbindungsteil oben komplett für Linkslauf	63	Flanschmutter, M8 vz
24	Verbindungsteil oben komplett für Rechtslauf	64	Renovations-Bodenprofil
25	Verriegelungselement für Rechtslauf	65	Sturzdichtung neu
25	Verriegelungselement für Linkslauf	66	Doppelkurve links oben - neu
26	Abschlußdichtung	66	Doppelkurve rechts oben - neu
27	Blechschrabe, 4,8 x 38 mm	67	Doppelkurve links unten - neu
28	Bohrschraube für Alu-Rahmen-Tor, 4,8 x 22	67	Doppelkurve rechts unten neu
28	Bohrschraube für TopSerie-Tor, 6,3 x 20 mm	68	Laufrolle f. Doppelkurve links oben - Linkseinlauf
29 a	Mauerwinkel	68	Laufrolle f. Doppelkurve rechts oben - Rechtseinlauf
29 b	Maueranker	69	Führungsrolle unten DK Linksl
30	Spax-Schrabe, 3,5 x 15 mm	70	Führungsrolle unten DK Rechtsl
31	Führungsrolle komplett	71	Schloßbraste für 2 flügelig - Set
32	Verbindungsteil unten komplett, Linkslauf	72	Anschlagset für 2 flügelig
32	Verbindungsteil unten komplett, Rechtslauf	73	Halteleiste f. Sturzdichtung
33	Flanschmutter, M6 D6923	74	Scharnierkonsole lose links
34	Flachrundschrabe	74	Scharnierkonsole lose rechts
35	Blechschrabe, 4,8 x 13 mm	75	Laufrolle f. Scharnierkurve (kompl. mit Konsolen)
36	Entriegelungsschieber für Linkslauf	76	Torgriff
36	Entriegelungsschieber für Rechtslauf	77	Schloss komplett, inkl. Zylinder
37	Halterung für Schelle, Top-Tor	78	Schloßabdeckung innen offen
38	Halterung für Schelle, Alu-Rahmen-Tor		Anschlagwinkel
39	Blechschrabe, 6,3 x 13 mm		Bodenlaufschieneanker, rostfrei
39	Blechschrabe, 6,3 x 20		Deckel f. Alu-Profil unten + oben
40	Gewindefurchschraube, M6 x 10		Flowdrill-Schrabe, M6 x 24
41	Klemmschelle für Bowdenzug		Halbzylinder 40
42	Klemmplatte		Klemmstücke f. Isolierung
43	Sperrzahnschrabe, M6 x 25 mm		Paneeldichtung Topline
44	Innengriff		Querfries
45	Spax-Senkkopfschrabe, 4 x 30 mm		Rahmendichtung SST Alu neu
46	Schloß mit Halbzylinder, Länge 40,5 mm		Schraubensäcklein (klein)
46	Schloß mit Halbzylinder, Länge 50,5 mm		Sectionenonen – siehe DST
46	Schloß ohne Halbzylinder		Verlängerte Laschen

Normstahl

ENTREMATIC



Teil Nr	Bezeichnung		
101	Bürstenaufnahme links	115	Winkelprofil 40x50 mm, Alu
101	Bürstenaufnahme rechts	116	Schlossraste unten
102	Dichtungsbürste 12 mm	117	Bolzen für Bürstenführung
102	Dichtungsbürste 25 mm	118	Bürstenführung ohne Bolzen
103	Eckabdichtung	119	Eingreifschutz Bodenschiene
104	Anschlagleiste senkrecht	120	Halteleiste senkrecht
105	Alu-Renovations-Bodenschiene**	121	Bürstenhalter Scharnierkonsole
106	Bodenführungsprofil Seite Alu	122	Führung für Endsection links
107	Kurvensegment 10°	122	Führung für Endsection rechts
108	Kurvenanfang links	123	Führungsklaue für Endsection
109	Kurvenanfang rechts	124	Kurvenabdeckung SST linkslauf
110	Halter für C-Profil links	124	Kurvenabdeckung SST rechtslauf
111	Halter für C-Profil rechts	125	Dichtung für Anschlagzarge
112	Halter für C-Profil mitte		
113	Verbindungsteil Bodenschiene		
114	Eckverbindung unten links		
114	Eckverbindung unten rechts		

Seiten-Sectional-Tor TOP ab 08/1997 - 11/2012

Teil Nr.	Bezeichnung	Art.-Nr.	Einheit	EV-Preis excl. MWSt	Auslaufmodell
26	Abschlußdichtung	A372190	lfm.		
105	Alu-Renovations-Bodenschiene**	N001632-00-00	lfm		
105	Alu-Renovations-Bodenschiene - Auftragsbezogen	SSDTRACK	lfm		
104	Anschlagleiste senkrecht 1250 mm	N001631-00-00	Stk		
71	Anschlag-Set f. Tormitte 2 flügelig	A590540	Stk		
72	Anschlagset für 2 flügelig	A590540	Stk		
	Anschlagwinkel bis 02/11 (Blechwinkel)	WDIVERS	lfm.	ausgelaufen	
35	Blechschaube, 4,8 x 13 mm	A510440	Stk		
27	Blechschaube, 4,8 x 38 mm	A510490	lfm.	ausgelaufen	
19	Blechschaube, 6,3 x 13	A510810	Stk		
39	Blechschaube, 6,3 x 13 mm	A510810	Stk		
39	Blechschaube, 6,3 x 20	A510750	Stk	ausgelaufen	
106	Bodenführungsprofil Seite Alu**	N001633-00-00	lfm		
	Bodenführungsprofil Seite Alu Auftragsbezogen	SSDTRACK	lfm		
58	Bodenlaufschienenanker	A372380	Stk	ausgelaufen	
58	Bodenlaufschienenanker, rostfrei	A372590	Stk		
57	Bodenschiene SST Verz. 6m**		Stk	ausgelaufen	
28	Bohrschraube für Alu-Rahmen-Tor, 4,8 x 22	A510920	Stk	ausgelaufen	
28	Bohrschraube für TopSerie-Tor, 6,3 x 20 mm	A510750	Stk	ausgelaufen	
53	Bohrschraube, 3,5 x 13 mm	A520540	Stk	ausgelaufen	
117	Bolzen für Bürstenführung	N001644-00-00	Stk		
101	Bürstenaufnahme links	N001628-00L00	Stk		
101	Bürstenaufnahme rechts	N001628-00R00	Stk		
118	Bürstenführung ohne Bolzen	N001645-00-00	Stk		
121	Bürstenhalter Scharnierkonsole	N001649-00-00	Stk		
	Deckel f. Alu-Profil oben leicht	A371680	Stk	ausgelaufen	
	Deckel f. Alu-Profil oben leicht	A371690	Stk	ausgelaufen	
	Deckel f. Alu-Profil unten	A371660	Stk	ausgelaufen	
	Deckel f. Alu-Profil unten	A371670	Stk	ausgelaufen	
	Deckenbefestigungswinkel 100x170	U100750	Stck.		
62	Deckenbefestigungswinkel 55x85	A372060	Stk		
125	Dichtung für Anschlagzarge	A371400	lfm		
50	Dichtungsbuerste 18 mm - kurz	A370310	lfm.		
102	Dichtungsbürste 12 mm	N001629-01-00	Stk		
102	Dichtungsbürste 25 mm	N001630-00-00	Stk		
50	Dichtungsbürste 25 mm - lang	A370330	lfm.	ausgelaufen	
47	Distanzbüchse für Alu-Rahmen, 10 x 1,15 mm	A580250	Stk		
47	Distanzring für Alu-Rahmen, 2mm	A581020	Stk	ausgelaufen	
47	Distanzring für Alu-Rahmen, 4mm	A581030	Stk		
66	Doppelkurve links oben	A372410	Stk		
67	Doppelkurve links unten NIRO	A372610	Stk		
67	Doppelkurve links unten verz.	A372430	Stk	ausgelaufen	
66	Doppelkurve rechts oben verz.	A372420	Stk		
67	Doppelkurve rechts unten NIRO	A372620	Stk		
67	Doppelkurve rechts unten verz.	A372440	Stk	ausgelaufen	
48	Drehgriff f.SST-Muschelgr.Kst schwarz	H710109	Stk		
48	Drehgriff f.SST-Muschelgr.Kst weiß	H710102	Stk	ausgelaufen	
103	Eckabdichtung	N001653-00-00	Stk		
114	Eckverbindung unten links	N001641-00L00	Stk		
114	Eckverbindung unten rechts	N001641-00R00	Stk		
57	Edelstahlbodenschiene SST M**	A372600-01	lfm.		
57	Edelstahlbodenschiene 6 m - Rohling ohne Löcher	A372600	Stk		
119	Eingreifschutz Bodenschiene 4 m	N001647-00-00	Stk	ausgelaufen	
36	Entriegelungsschieber für Linkslauf	N001697-00L00	Stk		
36	Entriegelungsschieber für Rechtslauf	N001697-00R00	Stk		
61	Flachrundschaube	A520300	Stck.		
34	Flachrundschaube	A520120	Stk	ausgelaufen	
23	Flachrundschaube, M8 x 15 D603	A520290	Stk		
9	Flachrundschaube, M8 x 20 D603	A520300	Stk		
9	Flachrundschaube, M8 x 25 D603	A520340	Stk	ausgelaufen	
33	Flanschmutter, M6 D6923	A540190	Stk		
6	Flanschmutter, M8 vz	A540110	Stk		
63	Flanschmutter, M8 vz	A540110	Stk		

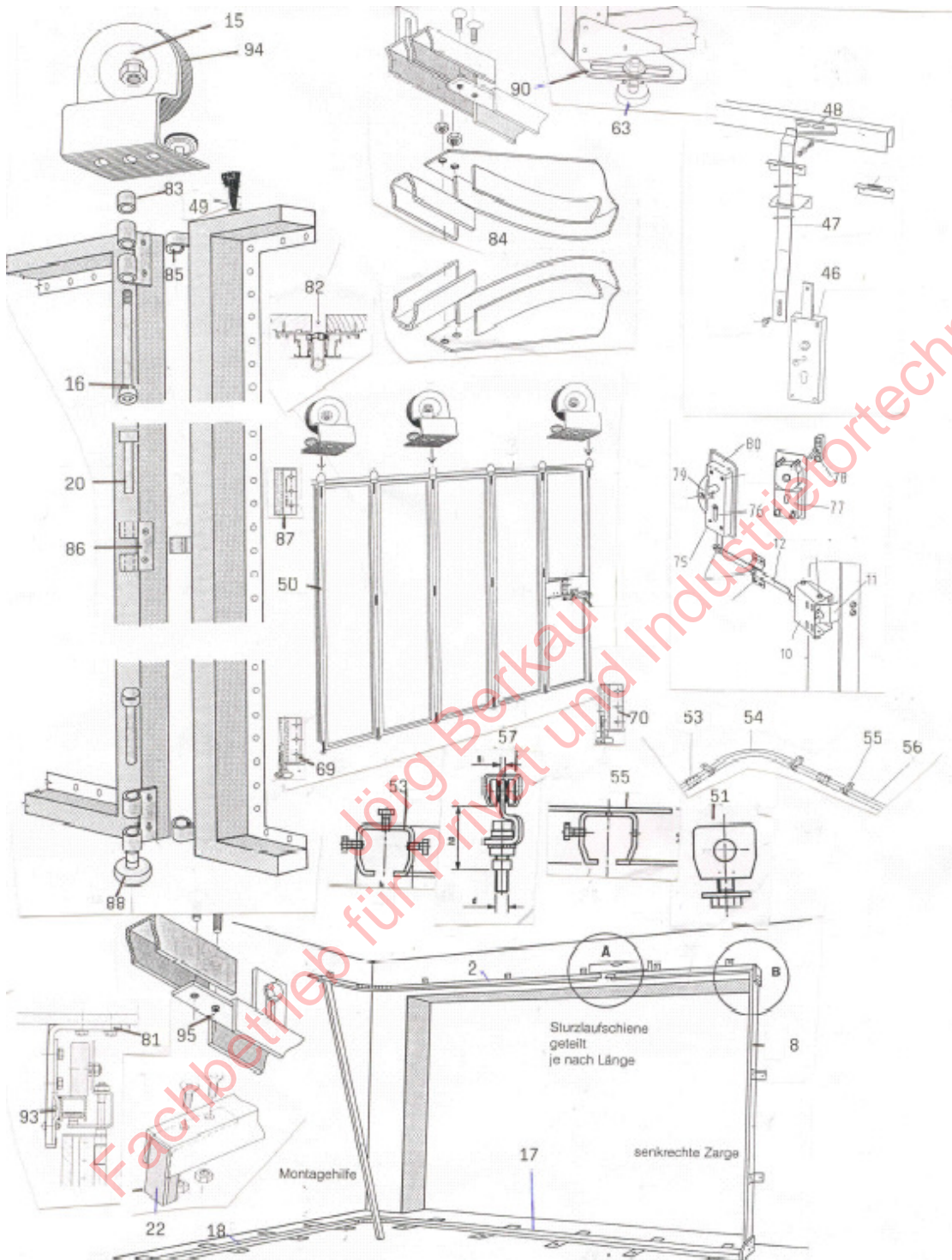
Seiten-Sectional-Tor TOP ab 08/1997 - 11/2012

Teil Nr.	Bezeichnung	Art.-Nr.	Einheit	EV-Preis excl. MWSt	Auslaufmodell
	Flowdrill-Schraube, M6 x 24	A510740	Stk		
122	Führung für Endsektion links	N001650-00L00	Stk		
122	Führung für Endsektion rechts	N001650-00R00	Stk		
123	Führungsklaue für Endsektion	N001651-00-00	Stk		
31	Führungsrolle komplett	U200020	Stk		
75	Führungsrol.f.Scharnierkonsole	V100140	Stk		
69	Führungsrolle unten DK LinksI	V100071	Stk		
70	Führungsrolle unten DK RechtsI	V100081	Stk		
40	Gewindefurchschraube, M6 x 10	A518850	Stk	ausgelaufen	
59	Grundpl. f. Laufschienehalter	A372050	Stk		
7	Gummipuffer	A331010	Stk		
73	Halteleiste f. Sturzdichtung	A372390	Stk.		
51	Halteleiste für Bürste, Alu-Rahmen	A371030	lfm.	ausgelaufen	
52	Halteleiste für Bürste, Top-Serie	A371020	lfm.	ausgelaufen	
120	Halteleiste senkrecht	N001648-00-00	Stk		
110	Halter für C-Profil links	N001637-00-00	Stk		
112	Halter für C-Profil Mitte	N001639-00-00	Stk		
111	Halter für C-Profil rechts	N001638-00-00	Stk		
6a	Halterung Flanschmutter	A372660	Stk		
11	Halterung für Laufschiene an Seitenwand, Tiefe 70 mm	A372040	Stk		
11	Halterung für Laufschiene, Tiefe 34 mm	A372010	Stk	ausgelaufen	
11	Halterung für Laufschiene, Tiefe 42 mm	A372020	Stk		
11	Halterung für Laufschiene, Tiefe 54 mm	A372030	Stk		
38	Halterung für Schelle, Alu-Rahmen-Tor	A372460	Stk	ausgelaufen	
37	Halterung für Schelle, Top-Tor	A372470	Stk	ausgelaufen	
44	Innengriff	H720140	Stk		*
	Innenverriegelung	N000368-00-00	Stk		
	Klammer für Bowdenzug bei Notentriegelung	N001240-00-00	Stk		*
42	Klemmplatte	A372300	Stk	ausgelaufen	
41	Klemmschelle für Bowdenzug	A372450	Stk	ausgelaufen	
	Klemmstück f. Isolierung starkes Profil	V100460	Stk	ausgelaufen	
	Klemmstücke f. Isolierung	V100430	Stk	ausgelaufen	
10	Klemmteil, Länge 35 mm	A372070	Stk		
10	Klemmteil, Länge 45 mm	A372080	Stk		
124	Kurvenabdeckung SST linkslauf	N001654-00L00	Stk		
124	Kurvenabdeckung SST rechtslauf	N001654-00R00	Stk		
108	Kurvenanfang links	N001635-00-00	Stk		
109	Kurvenanfang rechts	N001636-00-00	Stk		
107	Kurvensegment 10°	N001634-00-00	Stk		
68	Laufrolle f. Doppelkurve links oben - Linkseinlauf	A372490	Stk		
68	Laufrolle f. Doppelkurve rechts oben - Rechtseinlauf	A372500	Stk		
13	Laufschiene kurve oben, 90°	A372560	Stk		
56	Laufschiene kurve Unten	A372570	Stk	ausgelaufen	
56	Laufschiene kurve Unten Rostfrei	A372650	Stk		
12	Laufschiene rohling, 6000 mm lang	A372000	Stk		
14	Laufwerk komplett	A372200	Stk		
29 b	Maueranker	H280180	Stk		
29 a	Mauerwinkel	H330620	Stk		
60	Montagehilfe	A372640	Stk		
49	Muschelgriff Schwarz	H710079	Stk	ausgelaufen	
49	Muschelgriff weiß	H710072	Stk	ausgelaufen	
	Paneeldichtung Top bis 5000 mm Höhe	A332570	Stk		
2	Puffer für Scharnierkonsole	A372530	Stk	ausgelaufen	
1	Puffer für Standardausführung und Doppelkurve	A372520	Stk		
8	Pufferhalter	A372370	Stk		
	Querfries	AT60099100	Stk	ausgelaufen	
	Rahmendichtung SST Alu neu	A371390	lfm.		
64	Renovations-Bodenprofil**	A370020	lfm.		*
22	Scharnier-Abdeckung oben	N000449-00-00	Stk		
21	Scharnier-Abdeckung unten	N000450-00-00	Stk		
	Scharnierkonsole komplett (lose Teile bestellen)	A590520	Stk	ausgelaufen	
74	Scharnierkonsole lose links	V100190	Stk		
74	Scharnierkonsole lose rechts	V100200	Stk		

Seiten-Sectional-Tor TOP ab 08/1997 - 11/2012

Teil Nr.	Bezeichnung	Art.-Nr.	Einheit	EV-Preis excl. MWSt	Auslaufmodell
20	Scharnierstift	A330150	Stk		
18	Scharnierwinkel für Top-Serie und Alu-Rahmen	A330140	Stk		
77	Schloss komplett, inkl. Zylinder	N000364-00-00	Stk		
46	Schloß mit Halbzylinder, Länge 40,5 mm	H701710	Stk	ausgelaufen	
46	Schloß ohne Halbzylinder	H700110	Stk		
78	Schloßabdeckung innen offen	N000394-00-00	Stk		
116	Schlossraste unten	N001642-00-00	Stk		
	Schraubensäcklein (klein)	AT60099100	Stk	ausgelaufen	
5	Sechskantmutter, M8	A540090	Stk		
4	Sechskantschraube, M8 x 30 DIN 933	A510250	Stk		
3	Sechskantschraube, M8 x 55 DIN 933	A510140	Stk		
	Sektion SSD42.2 als Ersatz für TOP Line(a)/Trend/Flair Standardfarbe, Torblatt mit Zubehör** Tor 6-10 Jahre alt, Preisbasis: Tor ohne Antrieb	LSSD42.2OV	Torblatt		
	Sektion SSD42.2 als Ersatz für TOP Line(a)/Trend/Flair Standardfarbe, Torblatt mit Zubehör** Tor ab 11 Jahre alt, Preisbasis: Tor ohne Antrieb	LSSD42.2OV	Torblatt		
	Sektion SATIN als Ersatz für Classic Standardfarbe	LSSD42.2OV	lfm	ausgelaufen	
54	Senkschraube, M6 x 10 NIRO	A530080	Stk		
54	Senkschraube, M6 x 10 VZ	A530010	Stk	ausgelaufen	
15	Sicherungsmutter, M10	A540150	Stk		
30	Spax-Schraube, 3,5 x 15 mm	A520600	Stk		
45	Spax-Senkkopfschraube, 4 x 30 mm	A520710	Stk	ausgelaufen	
43	Sperrzahnschraube, M6 x 25 mm	A510540	Stk	ausgelaufen	
	Sturzdichtung komplett mit Halteleiste und Bürste	AT60099100	lfm	ausgelaufen	
65	Sturzdichtung neu	A372400	lfm		
17	Tandemhalter	A330130	Stk		
76	Torgriff Edelstahl	K085495	Stk		
76	Torgriff Gold K085494	N000363-00-33	Stk		
76	Torgriff schwarz N000363-00-09	K088079	Stk		
76	Torgriff silber N000363-00-95	K085493	Stk		
113	Verbindungsteil Bodenschiene	N001640-00-00	Stk		
24	Verbindungsteil oben komplett für Linkslauf	A372090	Stk		
24	Verbindungsteil oben komplett für Rechtslauf	A372100	Stk		
32	Verbindungsteil unten komplett, Linkslauf	A372110	Stk		
32	Verbindungsteil unten komplett, Rechtslauf	A372120	Stk		
55	Verbindungsteil, unten	U100130	Stk	ausgelaufen	
55	Verbindungsteil, unten, rostfrei	A372630	Stk		
	Verlängerte Laschen	U100770	Stk		
25	Verriegelungselement für Linkslauf (Ersatz 650LSL + Umbau)	A372230	Stk	ausgelaufen	
25	Verriegelungsele. Links Ersatz + A372240 + Umbau	650LSL			
25	Verriegelungselement für Rechtslauf	A372240	Stk		
115	Winkelprofil 40x50 mm, Alu (Rohteil - ohne Löcher)	N001652-00-00	lfm		
	Zylinder Halb H Vs 40,5 SI 2	A580500	Stk		
16	Zylinderschraube, M10 x 120 DIN912	A530500	Stk		

****Bei Bestellung Torgröße und Ausführung bzw. Auftragsnummer angeben!**

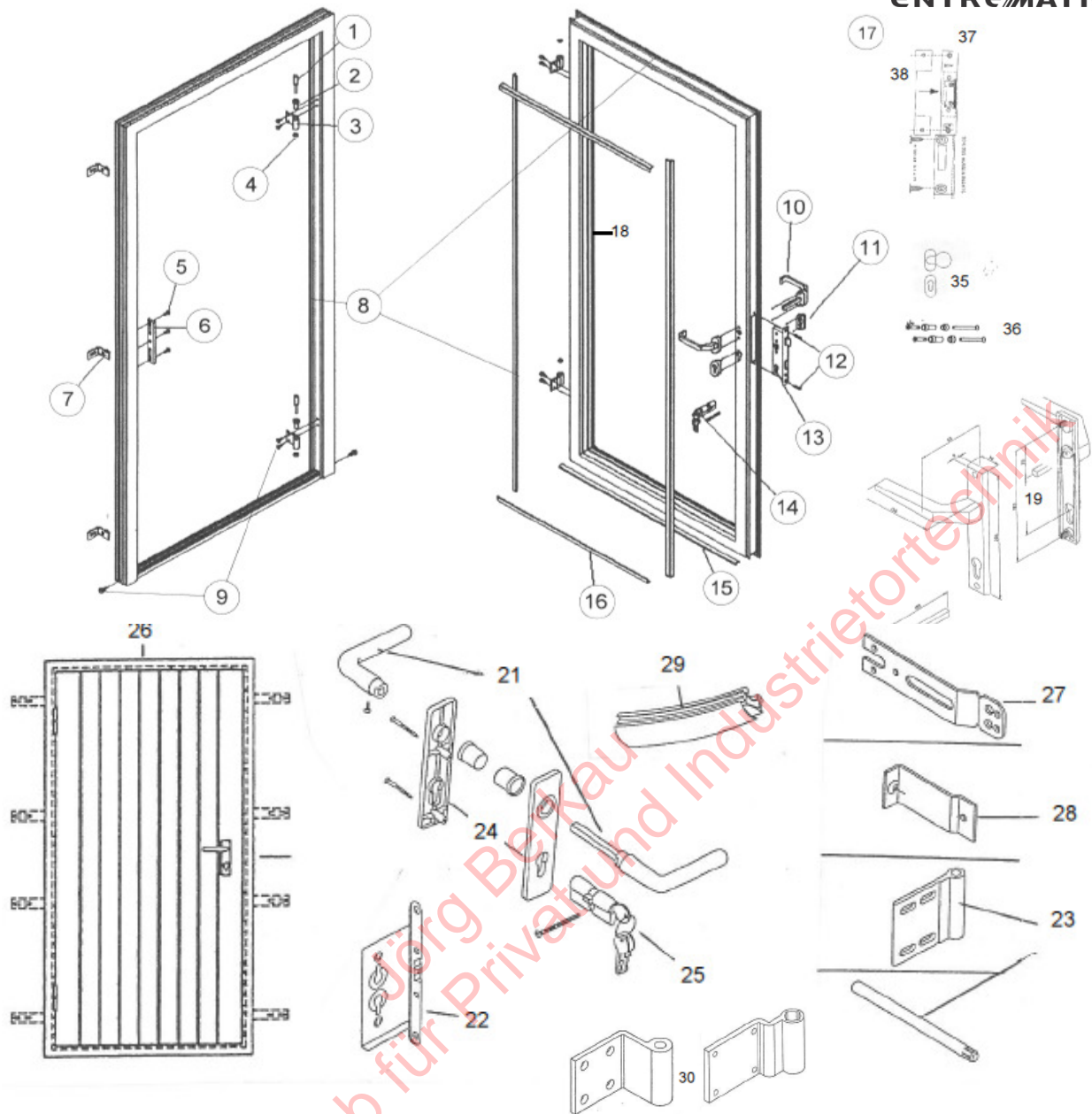


Seiten-Sectional-Tore altes Modell bis 08/ 97

Teil Nr.	Bezeichnung		
2	Sturzlaufschiene	75	Schloss mit Zylinder f. SST neu
8	Zarge, 1-flügelig	75	Schloss ohne Zylinder
10	Schlossstangenabdeckung	76	Zylinder Halb H Vs 40,5 SI 2
11	Schlossstangenraste, 1-flügelig	77	Muschelgriff Schwarz
11	Schlossstangenraste, 2-flügelig	77	Muschelgriff weiß
12	Schlossstange	78	Drehgriff f.SST-Muschelgr.Kst schwarz
15	Sicherungsmutter, M10	78	Drehgriff f.SST-Muschelgr.Kst weiß
16	Zylinderschraube, M10 x 120 mm	79	Innengriff schwarz
16	Zylinderschraube, M10 x 150 mm, bis 07/1997	80	Abdeckblech
16	Zylinderschraube, M10 x 80 mm	81	Sturzbefestigungswinkel
17	Bodenlaufschiene mit Kurve	82	Dichtungsprofil für K 30/45, braun
18	Bodenlaufschieneverlängerung	82	Dichtungsprofil für K 30/45, schwarz
20	Scharnierstift, bis Baujahr 04/96	82	Dichtungsprofil für K 30/45, weiß
22	Pufferwinkel	83	Distanz für Tragrolle
46	Schloss mit Zylinder f. SST alt	84	Doppelkurve links lose alt
46	Schloß ohne Zylinder	84	Doppelkurve rechts lose alt
47	Schlossstange alte Ausführung	85	Scharnierteil (1 Öse)
48	Schließbraste, für Linkslauf	86	Scharnierteil (2 Ösen)
48	Schließbraste, für Rechtslauf	87	Scharnierteil ganz
49	Dichtungsbürste 18 mm - kurz	88	Scharnierteil mit Rolle (mittig)
49	Dichtungsbürste 25 mm - lang	90	Scharnierkonsole lose links
50	Halteleiste m. Dichtbürste 3m	90	Scharnierkonsole lose rechts
51	Schienenstopper, 1-flügelig	93	Sturzdichtung dick 25 mm
53	Verbindungsmuffe	94	Tragrolle mit Halterung, bis 07/1997
54	Kreisbogen f. Sonderlaufwerk	95	Verbindungsplatte f. Laufschiene oben
55	Decken-Befestigungsmuffe		Gummipuffer
56	Führungsschiene - Sonderlaufwerk		Scharnier mit Rolle f. Doppelkurve links alt
57	Rollapparat für Sonderlaufwerk		Scharnier mit Rolle f. Doppelkurve rechts alt
63	Führungsrolle komplett Scharnierkonsole		Scheibe, Durchmesser 10,5 mm
69	Führungsrolle unten DK Rechtsl		Sperrzahnschraube, M6 x 10
70	Führungsrolle unten DK Linksl		

Seiten-Sectional-Tor altes Modell bis 08/ 97

Teil Nr.	Bezeichnung	Art.-Nr.	Einheit	EV-Preis excl. MWSt	Auslaufmodell
80	Abdeckblech	A371530	Stk	ausgelaufen	
17	Bodenlaufschiene mit Kurve		lfm	ausgelaufen	
18	Bodenlaufschienenverlängerung		lfm	ausgelaufen	
55	Decken-Befestigungsmuffe	A370260	Stk	ausgelaufen	
81	Deckenbefestigungswinkel 100x170	U100750	Stk		
49	Dichtungsbuerste 18 mm - kurz	A370310	lfm		
49	Dichtungsbürste 25 mm - lang	A370330	lfm	ausgelaufen	
82	Dichtungsprofil für K 30/45, braun	A370151	lfm		*
82	Dichtungsprofil für K 30/45, schwarz	A370150	lfm	ausgelaufen	
82	Dichtungsprofil für K 30/45, weiß	A370152	lfm	ausgelaufen	
83	Distanz für Tragrolle	A581040	Stk		*
84	Doppelkurve links lose alt	U100200	Stk	ausgelaufen	
84	Doppelkurve rechts lose alt	U100210	Stk	ausgelaufen	
78	Drehgriff f.SST-Muschelgr.Kst schwarz	H710109	Stk		
78	Drehgriff f.SST-Muschelgr.Kst weiß	H710102	Stk	ausgelaufen	
63	Führungsrolle komplett Scharnierkonsole	V100140	Stk		
70	Führungsrolle unten DK Linksl	V100071	Stk		
69	Führungsrolle unten DK Rechtsl	V100081	Stk		
56	Führungsschiene - Sonderlaufwerk		Stk	ausgelaufen	
	Gummipuffer	A580300	Stk	ausgelaufen	
50	Halteleiste m. Dichtbürste 3m	A370320-01	lfm		
79	Innengriff schwarz	H720140	Stk		
54	Kreisbogen f. Sonderlaufwerk		Stk	ausgelaufen	
77	Muschelgriff Schwarz	H710079	Stk	ausgelaufen	
77	Muschelgriff weiß	H710072	Stk	ausgelaufen	
22	Pufferwinkel	U100580	Stk	ausgelaufen	
	Randscharnier OB Kompl Li DK alt	V100110	Stk	ausgelaufen	
	Randscharnier OB Kompl Re DK alt	V100120	Stk	ausgelaufen	
	Randscharnier Oben	V100031	Stk		
57	Rollapparat für Sonderlaufwerk	A370640	Stk	ausgelaufen	
	Scharnierkonsole komplett	A590520	Stk		
90	Scharnierkonsole lose links	V100190	Stk	bei A590520	
90	Scharnierkonsole lose rechts	V100200	Stk	bei A590520	
20	Scharnierstift, bis Baujahr 04/96	V100040	Stk		
85	Scharnierteil (1 Öse)	V100010	Stk		
86	Scharnierteil (2 Ösen)	V100020	Stk		
87	Scharnierteil ganz	V100031	Stk		
88	Scharnierteil mit Rolle (mittig)	V100060	Stk		
	Scheibe, Durchmesser 10,5 mm	A550090	Stk	ausgelaufen	
51	Schienenstopper, 1-flügelig	A370650	Stk	ausgelaufen	
48	Schließbraste, für Linkslauf	U100600	Stk	ausgelaufen	
48	Schließbraste, für Rechtslauf	U100610	Stk	ausgelaufen	
46	Schloss mit Zylinder f. Verr. Oben		Stk	ausgelaufen	
75	Schloss mit Zylinder f. Verr. Seitlich	H701710	Stk	ausgelaufen	
75	Schloss ohne Zylinder - Verr seitlich	H700110	Stk		
46	Schloss ohne Zylinder - Verr. Oben	H710000	Stk	ausgelaufen	
12	Schlossstange		Stk	ausgelaufen	
13	Schlossstange alte Ausführung		Stk	ausgelaufen	
10	Schlossstangenabdeckung	A371630	Stk	ausgelaufen	
11	Schlossstangenraste, 1-flügelig	V100500	Stk	ausgelaufen	
11	Schlossstangenraste, 2-flügelig	V100520	Stk	ausgelaufen	
15	Sicherungsmutter, M10	A540150	Stk		
	Sperrzahnschraube, M6 x 10	A510530	Stk		
93	Sturzdichtung dick 25 mm	A370440	lfm	ausgelaufen	
2	Sturzlaufschiene		lfm	ausgelaufen	
94	Tragrolle mit Halterung, bis 07/1997	V100150	Stk		
53	Verbindungsmuffe	A370620	Stk	ausgelaufen	
95	Verbindungsplatte f. Laufschiene oben	U100140	Stk	ausgelaufen	
8	Zarge, 1-flügelig		lfm	ausgelaufen	
76	Zylinder Halb H Vs 40,5 Sl 2	A580500	Stk		
16	Zylinderschraube, M10 x 120 mm	A530500	Stk		*
16	Zylinderschraube, M10 x 150 mm, bis 07/1997	A530520	Stk		*
16	Zylinderschraube, M10 x 80 mm	A530510	Stk		*



Teil Nr.	Bezeichnung		
1	Scharnierbolzen f. Alu-Tür	14	Zylinder
2	Scharnierbuchse für Achse f. Alu-Tür	15	Wetterschenkel
3	Scharnierteil f. Alu-Tür schwarz	16	Klemmleiste weiß, 3000 mm
3	Scharnierteil f. Alu-Tür silber	18	Dichtung f. Alu-Tür ab 01/10
4	Stopfen f. Scharnier schwarz	19	Drückergarnitur Tür altes Modell
6	Schließblech Alu-Türe	21	Drückerpaa Kunststoff f. Uni-Tür
7	Maueranker Alu-Tür	22	Schloss für Uni-Tür
10	Drückergarnitur neues Modell	23	Scharnierset Uni-Tür ab 2001 (N001049)
11	Schiebe Rosette 9,2mm	24	Zylinder
13	Schloss f. Alu-Rahmen-Tür	26	Wetterschenkel
		27	Maueranker f. Uni-Tür
		28	Maueranker f. Fertiggarage
		29	Dichtung Uni-Tür
		30	Scharnierteil Türblatt Alu f. Tür
		35	Wechselgarnitur altes Modell
		36	Türknauf Schrauben/Zubehör
		37	Türöffner 24 V
		38	Türöffner Montageblech 12002-01

TÜREN

Teil Nr.	Bezeichnung	Art.-Nr.	Einheit	EV-Preis excl. MWSt	Auslaufmodell
	Anschlagdichtung für Flügel	N002045-00-00	lfm		*
	Dichtung außen f. therm. getr. Tür - bei Füllung	N002041-00-00	lfm	ausgelaufen	
18	Dichtung f. Alu-Tür ab 01/10 (N000528-00-00)	K056479	lfm		
	Dichtung innen f. therm. getr. Tür - bei Füllung	N002044-00-00	lfm	ausgelaufen	
29	Dichtung Uni-Tür	N001010-00-09	lfm		
19	Drückergarnitur für Alu Rahmen-Tür altes Modell	N000531-...-	Stk	siehe Preisliste	*
10	Drückergarnitur für Alu Rahmen-Tür neues Modell	N000608-...-	Stk	siehe Preisliste	
	Drückergarnitur für Thermisch getrennt 65 mm	N002121-...-	Stk	siehe Preisliste	
21	Drückerpaar Kunststoff f. Uni-Tür	N001041-00-09	Stk	ausgelaufen	
21	Druckerset komplett 32 Prominent Tür	N001040-00-09	Stk		
21	Druckerset komplett Nr. 33 Variant Tür	N001040-02-09	Stk	ausgelaufen	
21	Druckerset komplett Nr. 37 (Fertigarage)	N001040-04-09	Stk		*
	Eckverbinder f. Alu-Tür	N000507-00-00	Stk	ausgelaufen	
37	E-Öffner - lose 12605E-F41	N000560-00-00	Stk		
38	E-Öffner - Montageblech	N000561-00-00	Stk		
16	Klemmleiste weiß, 3000 mm	K087311	Stk		
	Langschild aussen HAHN schwarz Tür	N001042-00-09	Stk		
	Langschild innen HAHN schwarz Tür	N001043-00-09	Stk		
7	Maueranker Alu-Tür "L" f. hinter die Laibung	N000525-01-00	Stk		
7	Maueranker Alu-Tür gerade f. zwischen die Laibung	N000526-00-00	Stk		
28	Maueranker f. Fertigarage	N001019-00-00	Stk	ausgelaufen	
27	Maueranker f. Uni-Tür	N001036-00-00	Stk	ausgelaufen	
	Scharnier für Thermisch getrennte Tür	N00205-...-	Paar	ausgelaufen	
	Scharnier kompl f. Alu-Rahmen-Tür (EURO)	Einzelteil verw.	Paar	ausgelaufen	
23	Scharnier kompl. Alu f. Varian. Tür bis 02/2001	M310390	Paar	ausgelaufen	
23	Scharnier Oben Vormontiert	N001049-01-00	Paar		
23	Scharnier Unten Vormontiert	N001049-02-00	Paar		
1	Scharnierbolzen f. Alu-Tür (N000509-00-00)	K056477	Stk		
2	Scharnierbuchse für Achse f. Alu-Tür (N000510-00-00)	K056475	Stk		
	Scharnierbuchse für SWT mit GT	N001572-00-00	Stk		
3	Scharnierteil f. Alu-Tür schwarz	N000508-00-09	Stk		
3	Scharnierteil f. Alu-Tür silber	K056501	Stk		
30	Scharnierteil Türblatt Alu f. Prom. Tür bis 02/2001	N001571-00-00	Stk		
30	Scharnierteil Zarge Alu f. Prom. Tür bis 02/2001	N001570-00-00	Stk		
11	Schiebe Rosette 9,2 mm bronze	N000609-00-33	Stk		*
11	Schiebe Rosette 9,2mm edelst.	N000609-00-94	Stk		
11	Schiebe Rosette 9,2mm schwarz	N000609-00-09	Stk	ausgelaufen	
11	Schiebe Rosette 9,2mm silber	N000609-00-95	Stk		
6	Schließblech Alu-Türe (N000511-00-00)	K056476	Stk		
6	Schließblech für E-Öffner Links	ATN90000L	Stk		
6	Schließblech für E-Öffner rechts	ATN90000R	Stk		
	Schließblech für Uni-Tür	N001025-00-00	Stk		*
	Schließraste für Gehür	H283160	Stk	ausgelaufen	
13	Schloss f. Alu-Rahmen-Tür (H711150)	K056473	Stk		
	Schloss f. Alu-Rahmen-Tür therm. getrennt	N002060-00-00	Stk	ausgelaufen	
	Schloss für Alu Rahmen Tür altes Modell	H711110	Stk	ausgelaufen	
22	Schloss für Uni-Tür	N001024-01-00	Stk		
	Schwellenprofile für Alu-Rahmentür 3000 mm	K087312	lfm		
4	Stopfen f. Scharnier schwarz (N000534-00-09)	K056519	Stk		
	Türfüllung	SPSED42.2	m²		
36	Türknauf Schrauben/Zubehör	N002091-01-00	Stk		
36	Türknauf Schrauben/Zubehör Therm. getrennt 65 mm	N002124-00-00	Stk	ausgelaufen	
36	Türknauf Schrauben/Zubehör Therm. getrennt 70 mm	N002091-02-00	Stk	ausgelaufen	
37	Türöffner 24 V 116E-F41	N000560-00-00	Stk		
38	Türöffner Montageblech 12002-01	N000561-00-00	Stk		
	Verklotzplatte PCV grau 2 mm	N000521-03-00	Stk		*
	Verklotzplatte PCV grau 3 mm	N000521-04-00	Stk		
35	Wechselgarnitur für Alu Rahmen-Tür altes Modell	N000532-...-	Stk	siehe Preisliste	
35	Wechselgarnitur für Alu Rahmen-Tür neues Modell	N002088-...-	Stk	siehe Preisliste	
	Wechselstift (Vierkant) für Wechselbeschlag	N000612-00-00	Stk		

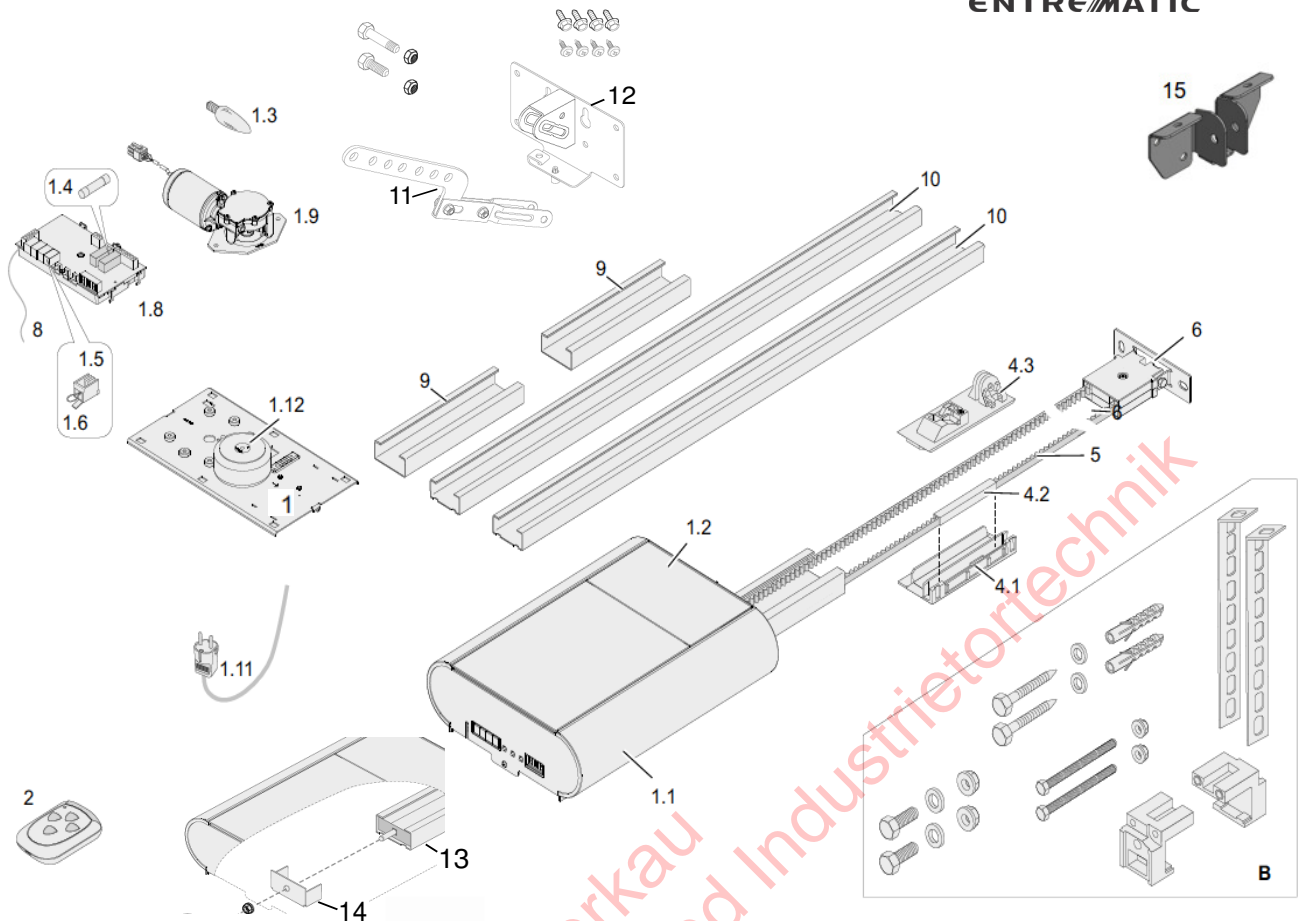
TÜREN

Teil Nr.	Bezeichnung	Art.-Nr.	Einheit	EV-Preis excl. MWSt	Auslaufmodell
	Wechselstift für Wechselbeschlag therm. getr. 65 mm	N002123-00-00	Stk	ausgelaufen	
	Wechselstift für Wechselbeschlag therm. getr. 70 mm	N002090-00-00	Stk		*
26	Wetterschenkel braun 1000	N001003-02-01	Stk	ausgelaufen	
26	Wetterschenkel braun 875	N001003-01-01	Stk	ausgelaufen	
15	Wetterschenkel schwarz, 3000 mm	K087313	Stk		
26	Wetterschenkel weiß 1000	N001003-02-02	Stk	ausgelaufen	
26	Wetterschenkel weiß 875	N001003-01-02	Stk	ausgelaufen	
15	Wetterschenkel weiss, 3000 mm	K087314	Stk		
	Zubehörpaket für Alu-Tür	N000539-00-00	Stk	ausgelaufen	
24	Zylinder 60 (30/30) mm	A560480	Stk		
24	Zylinder 65 (30/35) mm	A560490	Stk		
14	Zylinder 70 (35/35) mm (K053087)	A560910	Stk		
14	Zylinder 76 (31/46)	A560820	Stk		*
24	Zylinder 91 (30/60)	A581000	Stk		*

Fachbetrieb für Privat und Industrietorteknik
 Jörg Berkau

TORANTRIEB Allgemein

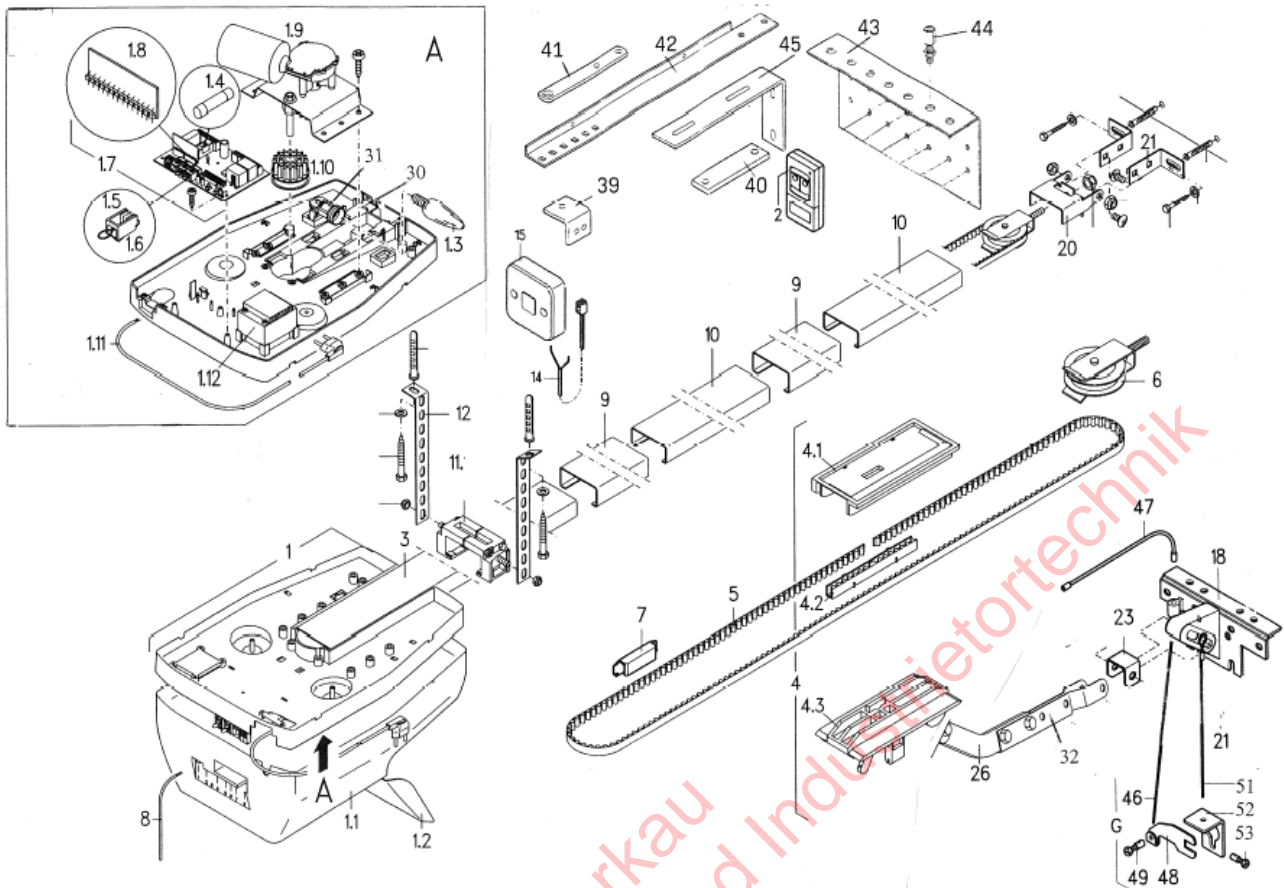
Teil Nr.	Bezeichnung	Art.-Nr.	Einheit	EV-Preis excl. MWSt	Auslaufmodell
	Adapter für Lichtschranke	ATN74804	Stk		
	Akku Pack für Solar TA	ATN72001	Stk		
	Außenantenne Digital 177 433 M	ATN86276	Stk		
	Auswertung Codet. DC3-EL 230V ab 05-10	AT40099629	Stk		
	Auswertung Codet. DC3-EL 24 V ab 05-10	AT40099627	Stk		
	Auswertung Codetaster DC3 24 V bis 04-10	AT40099622	Stk		
	Auswertung Codetaster DCE3 230 V bis 04-10	AT40099625	Stk		
	Auswertung Codetaster KCS1-3A	AT40099623	Stk		
	Auswertelektronik 230 V Opto-Sensor	G420910130000	Stk		
	Batterie 3 V CR2016	ATCR2016	Stk		
	Batterie für Handsender 9V	T91068	Stk		
	Batterie für Mini Handsender 12V	T91069	Stk		
	Batterie/Knopfzelle für Handsender ab 2008 3 V	N000866-00-00	Stk		
	Batteriewechsel bei Handsender	AT40099100	Pauschal		
	Codetaster Austauschgerät	AT40099620	Stk		
	Elektronik Austauschgerät	AT40099800	Stk		
	Elektronik Marathon 1100	ATN2229	Stk	ausgelaufen	
	Elektronik Marathon SL TIGA	ATN2246	Stk		
	Elektronik Überprüfen	AT40099800	Pauschal		
	Empfänger 868 MHz für C260 Akku Plus	ATN101966	Stk		
	Empfänger 433 MHz für C260 Akku Plus	ATN102049	Stk		
	Gehäuse f. Handsender	AT40099100	Stk		
	HF Modul für Eumpfänger 40 MHZ AM	T11688	Stk		
	HF Modul für Eumpfänger 40 MHZ FM	T11687	Stk		
	Klemmsatz Sicherheitsleiste	T14487	Stk		*
	Ladegrät 24 V 1A für Akku Plus	ATN72555	Stk		
	Laderegler Einheit Akku Plus	ATN72746	Stk		
	Motoraggregat für Akku Plus	ATN79227	Stk		
	Optosensor Empfänger OSE-D-T11	T14478	Stk	ausgelaufen	
	Optosensor Sender OSE-D-T11	T14476	Stk		*
	Prüftaste	AT40099100	Stk		
	Reparaturkosten Elektronik	AT10198075	Pauschal		
	Reparaturkosten Handsender	AT40099700	Pauschal		
	Schiebedeckel f. Mini HS	AT40099100	Stk		
	Solar Paneel für Akku Plus	ATN72733	Stk		
	Tastatur für Codetaster Edelstahl OCL bis 04-10	AT40099621	Stk		
	Tastatur für Codetaster Edelstahl OCL-EL ab 05-10	AT40099626	Stk		
	Tastatur für Codetaster foliert OCL-EL ab 05-10	AT40099628	Stk		
	Tastatur für Codetaster LED Edelstahl beleuchtet alt	AT40099624	Stk	ausgelaufen	
	Umrüstsatz (Federbandkröpfer)	T90400	Stk	ausgelaufen	
	Verlängerung Modular Antenne	ATN78319	Stk		



Teil Nr	Bezeichnung			
1	Basisplatte	5	Zahnriemen, Länge 6480mm	Sturzbefestigung kompl.
1.1	Antriebshaube NORMSTAHL	5	Zahnriemen, Länge 8664 mm	Zubehörpaket f. Magic
1.2	Lichtscheibe	6	Gegenlager, komplett	
1.3	Glühbirne (LED Lampe)	8	Antenne	
1.4	Sicherung, 1.6 Ampere träge	9	Mittelverbinder	
1.5	Westernstecker mit Brücke grün	10	Führungsschiene	
1.6	Westerstecker mit Brücke gelb	11	Schubstange komplett	
1.8	Elektronik	12	Anschlusskonsole Metall	
1.9	Motor mit Getriebe	13	Antriebslager komplett	
1.11	Netzkabel	14	Druckplatte	
1.12	Ringkerntrafo	15	Anschlusskonsole DST ab 05/17	
2	Handsender	B	Aufhänger, komplett	
4.1	Schlittenunterteil		Antriebskopf	
4.2	Verschluss			
4.3	Schlittenoberteil montiert			

TORANTRIEB Magic 600 + 1000

Teil Nr.	Bezeichnung	Art.-Nr.	Einheit	EV-Preis excl. MWSt
12	Anschlußkonsole Metall	N000472-00-00	Stk	
	Anschlusswinkel für Konsole bei SWT	N000815-00-00	Stk	
15	Anschlusskonsole DST ab 05/17 lose	K088736	Stk	
15	Anschlusskonsole DST ab 05/17 mit Schrauben	K089280	Stk	
8	Antenne	T14579	Stk	
1.1	Antriebshaube Magic 1000	N000922-01-00	Stk	
1.1	Antriebshaube Magic 600	N000921-01-00	Stk	
	Antriebskopf für Magic 1000 Austauschgerät 433 MHz	ATK086485	Stk	nur für Garantietausch
	Antriebskopf für Magic 600 Austauschgerät 433 MHz	ATK086480	Stk	nur für Garantietausch
	Antriebskopf für Magic 1000 Austauschgerät 868 MHz	ATK089561	Stk	nur für Garantietausch
	Antriebskopf für Magic 600 Austauschgerät 868 MHz	ATK089566	Stk	nur für Garantietausch
13	Antriebslager hinten	N000909-00-00	Stk	
B	Aufhänger komplett	T14526	Stk	
1	Basisplatte komplett	N000911-00-00	Stk	
	Batterie/Knopfzelle für Handsender	N000866-00-00	Stk	
14	Druckplatte	N000879-00-00	Stk	
1.8	Elektronik für Magic 1000 - ohne HF-Empfänger	N000913-00-00	Stk	
1.8	Elektronik für Magic 600 - ohne HF-Empfänger	N000914-00-00	Stk	
10	Führungsschiene	T14572	Stk	
6	Gegenlager, komplett	N000907-00-00	Stk	
1.3	Glühbirne (Ersatz LED D-5654)	T90005	Stk	ausgelaufen
	Grundplatte für Motor	N000904-00-00	Stk	
2	Handsender 2 Befehl, 433 MHz Micro	D-0002592-00-00	Stk	siehe Preisliste
2	Handsender 2 Befehl, 868 MHz Mini Kunststoff	ZENP2N	Stk	siehe Preisliste
2	Handsender 2 Befehl, 868 MHz Mini Metall	ZENP2MT	Stk	siehe Preisliste
2	Handsender 4 Befehl, 433 MHz Mini	D-0002591-00-00	Stk	siehe Preisliste
2	Handsender 4 Befehl, 868 MHz Mini Kunststoff	ZENP4N	Stk	siehe Preisliste
2	Handsender 4 Befehl, 868 MHz Mini Metallrahmen	ZENP4MT	Stk	siehe Preisliste
1.8	HF-Empfänger 433 MHz mit Antenne	T14202	Stk	
1.8	HF-Empfänger 868 MHz mit Antenne	T14202-01		
	Karton Bodenteil	N001461-00-00	Stk	ausgelaufen
	Karton Deckteil	N001462-00-00	Stk	ausgelaufen
1.3	LED Lampe mit Lampenfassung	D-5654	Stk	
1.2	Lichtscheibe	N000912-00-00	Stk	
9	Mittelverbinder	T14529	Stk	
1.9	Motor mit Getriebe	N001422-00-00	Stk	
1.11	Netzkabel 3-adrig	N001415-00-00	Stk	Auf Anfrage
1.12	Ringkerntrafo Magic 1000	T14597	Stk	
1.12	Ringkerntrafo Magic 600	N001369-00-00	Stk	
4.3	Schlittenoberenteil montiert	N000877-00-00	Stk	
4.1	Schlittenunterteil	T14509	Stk	
11	Schubstange ab 01/08	N000949-00-00	Stk	
1.4	Sicherung, 1.6 Ampere träge	T14558	Stk	
	Sturzbefestigung komplett (Schrauben)	N001456-00-00	Stk	
4.2	Verschluß für Zahnriemen	T14600	Stk	
	Wandhalter für Mini-Handsender	N002593-00-00	Stk	siehe Preisliste
1.6	Westernstecker mit Brücke gelb	T14742	Stk	
1.5	Westernstecker mit Brücke grün	T14743	Stk	
5	Zahnriemen, Länge 15160 mm	N001494-00-00	Stk	
5	Zahnriemen, Länge 6480 mm f. Magic	T11809	lfm	
5	Zahnriemen, Länge 8664 mm f. Magic Lang	T11809	lfm	



Teil Nr	Bezeichnung				
1	Grundplatte	6	Gegenlager, komplett	32	Anschlußteil CEN f. Ultra
1.1	Haube	7	Endabschalter	39	Lagerwinkel
1.2	Lichtscheibe	7	Endabschalter	40	Ausgleichsplatte
1.3	Glühbirne	8	Antenne	41	Schubstange SST
1.4	Sicherung, 1.6 Ampere träge	9	Mittelverbinder	42	Schubstangenverlängerung SST
1.5	Westerstecker mit Brücke grün	10	Führungsschiene	43	Toranschlußblech
1.6	Westerstecker mit Brücke gelb	11	Aufhänger	44	Stellschraube
1.7	Elektronik		Aufhänger, komplett	45	Wandkonsole
1.8	HF-Empfänger 433 MHz mit Ant.	12	Lochband	46	Notentriegelungsseil
1.9	Motor mit Getriebe,	14	Systemkabel 4-adrig	47	Bowdenzugspirale
1.10	Antriebsrad komplett	15	Wandtaster, lose	48	Hebel für Notentriegelung
1.11	Netzkabel	18	Universalkonsole	49	Schraubnippel, 6 x 9 mm
1.12	Transformator 70 VA für Ultra	20	Halter für Gegenlager	51	Entriegelungsseil
2	Handsender	21	Aufhängewinkel Sturzbefestigung	52	Schloßstangeneinhängung
3	Führungsschiene C-Profil 885	23	Lagerstück für Schubstange	53	Schraubnippel, 6 x 9 mm
4	Schlittenbestehend aus 4.1 - 4.3	26	Schubstange CEN f. Ultra lose		Beschlagsset
4.1	Schlittenunterteil	26	Schubstange komplett		Controller V35 f. DCM 15
4.2	Verschluss	30	Endschalter (Mikroschalter)		Halter f. Mikroschalter
4.3	Schlittenoberteil montiert	30	Mikroschalter gelb		Leerkarton Ultra
5	Zahnriemen, Länge 6144 mm	30	Mikroschalter grün		Notentriegelung
5	Zahnriemen, Länge 8322 mm	31	Lampenfassung komplett		Zubehörpaket f. Ultra

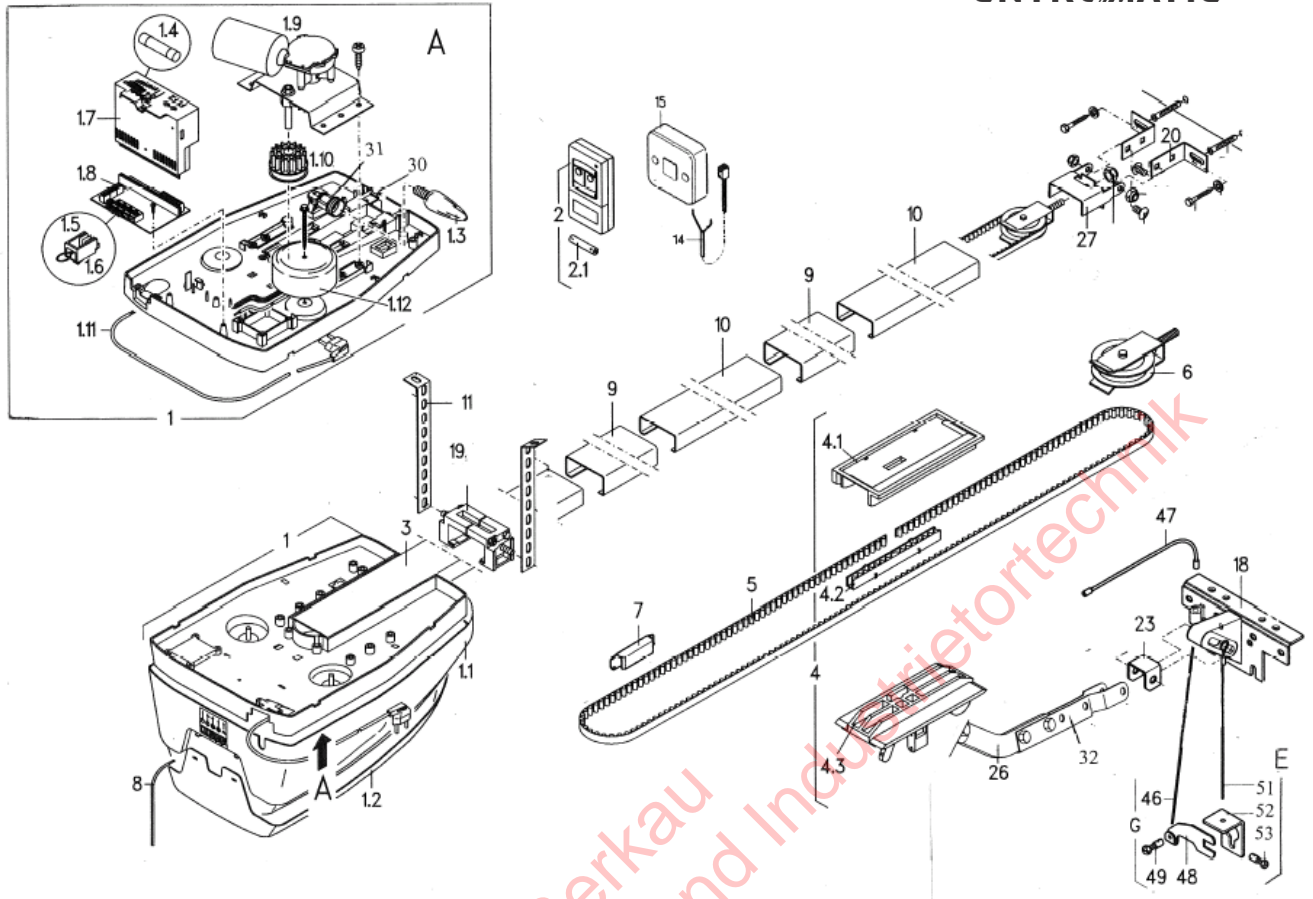
TORANTRIEB Ultra + SST Beschlag

Teil Nr.	Bezeichnung	Art.-Nr.	Einheit	EV-Preis excl. MWSt	Auslaufmodell
18	Anschlusskonsole für G60 und SWT	N000940-00-00			
18	Anschlusskonsole Metall	N000472-00-00	Stk		
32	Anschlußteil CEN f. Ultra (Ersatz N000949-00-00)	T14090	Stk	ausgelaufen	
	Anschlusswinkel für Konsole bei SWT	N000815-00-00	Stk		
8	Antenne	T14579	Stk		*
1.10	Antriebsrad komplett	T14551	Stk		
11	Aufhänger	T14555	Stk	ausgelaufen	
	Aufhänger, komplett	T14526	Stk		
21	Aufhängewinkel Sturzbefestigung	T14379	Stk		*
40	Ausgleichsplatte	T11729	Stk	ausgelaufen	
	Befestigungsteil komplett	T14139		ausgelaufen	
	Beschlagsset	400904710000	Stk	ausgelaufen	
47	Bowdenzugspirale	T90238	Stk		
	Controller V37.03 f. DCM 16	N002546-00-00	Stk	ausgelaufen	
1.7	Elektronik für Ultra DCM 15	400944020000	Stk		
1.7	Elektronik für Ultra DCM 17	400954020000	Stk		
7	Endabschalter auf Zahnriemen komplett inkl. Treibstift	T14393	Stk		
30	Endschalter (Mikroschalter) komplett	400904500000	Stk		
51	Entriegelungsseil	T90237	Stk		*
10	Führungsschiene	T14572	Stk		
3	Führungsschiene C-Profil 885	T14530	Stk		*
6	Gegenlager, komplett	N000818-00-00	Stk		
1.3	Glühbirne (Ersatz LED D-5654)	T90005	Stk	ausgelaufen	
1	Grundplatte	T14500	Stk		*
	Halter f. Mikroschalter	T14560	Stk	ausgelaufen	
20	Halter für Gegenlager	T14520	Stk	ausgelaufen	
2	Handsender 4 Befehl Mini 433 MHz	D-0002591-00-00	Stk	siehe Preisliste	
2	Handsender 4 Befehl Mini 433 MHz Kunststoff	N000880-06-01		siehe Preisliste	
3	Handsender 2 Befehl Micro 433 MHz	D-0002592-00-00	Stk	siehe Preisliste	
1.1	Haube komplett "Normstahl"	T14454	Stk	ausgelaufen	
1.1	Haube mit Lichtscheibe komplett	T14538	Stk		
48	Hebel für Notentriegelung	T90715	Stk		*
1.8	HF-Empfänger 433 MHz mit Ant.	T14202	Stk		
23	Lagerstück für Schubstange	T14463	Stk	ausgelaufen	
39	Lagerwinkel	T14443	Stk	ausgelaufen	
31	Lampenfassung komplett	T14577	Stk		*
	Leerkarton Ultra S	T14228	Stk	ausgelaufen	
	Leerkarton Ultra/excellent	T14229	Stk	ausgelaufen	
1.2	Lichtscheibe	T14557	Stk	ausgelaufen	
12	Lochband	T90054	Set		
30	Mikroschalter gelb	T14506	Stk	ausgelaufen	
30	Mikroschalter grün	T14505	Stk	ausgelaufen	
9	Mittelverbinder	T14529	Stk		
1.9	Motor mit Getriebe, komplett bis 09.2004	T14514	Stk	ausgelaufen	
	Motor mit Hallsensoren ab 09.2004	T14118	Stk		
1.11	Netzkabel	T14507	Stk	Auf Anfrage	
	Notentriegelung bestehend aus Nr. 46 bis 49	400705900000	Stk		
46	Notentriegelungsseil T90232 - nur Set lieferbar	400705900000	Stk		
1.12	Ringkerntrafo mit Schrauben (Ersatz von Blocktrafo) (70 VA)	N001369-00-00	Stk		
4	Schlittenbestehend aus 4.1 - 4.3		Stk		
4.3	Schlittenoberteil montiert	N000877-00-00	Stk		
4.1	Schlittenunterteil	T14509	Stk		
52	Schloßstangeneinhängung	T90250	Stk	ausgelaufen	
53	Schraubnippel, 6 x 9 mm	T90239	Stk		*
49	Schraubnippel, 6 x 9 mm	T90239	Stk		*
26	Schubstange 45°	T14088	Stk		*
26	Schubstange ab 01/08	N000949-00-00	Stk		
26	Schubstange komplett	T14017	Stk	ausgelaufen	
41	Schubstange SST	T11220	Stk	ausgelaufen	
42	Schubstangenverlängerung SST	T11240	Stk		*
1.4	Sicherung, 1.6 Ampere träge	T14558	Stk		
44	Stellschraube	T90245	Stk	ausgelaufen	
	Stützblech für Lagerbolzen	T14524	Stk		

TORANTRIEB Ultra + SST Beschlag

Teil Nr.	Bezeichnung	Art.-Nr.	Einheit	EV-Preis excl. MWSt	Auslaufmodell
14	Systemkabel 4-adrig	T14736	Stk	siehe Preisliste	
	Systemkabel für Codetaster	T14736	Stk	siehe Preisliste	
43	Toranschlussblech	T11435	Stk	ausgelaufen	
1.12	Transformator 70 VA für Ultra	T11690	Stk	ausgelaufen	
18	Universalkonsole Kunststoff DST/SWT	T14461	Stk	ausgelaufen	
4.2	Verschluss Zahnriemen U / UE	T14600	Stk		
45	Wandbefestigungskonsolen	T14442	Stk		*
15	Wandtaster mit 10m Kabel/West.	400922340000	Stk	siehe Preisliste	
1.5	Westernstecker mit Brücke grün	T14743	Stk		
1.6	Westerstecker mit Brücke gelb	T14742	Stk		
5	Zahnriemen, Länge 15160 mm	N001494-00-00	Stk		
5	Zahnriemen, Länge 6144 mm Ultra	T11809	lfm		
5	Zahnriemen, Länge 8322 mm Ultra lang	T11809	lfm		
	Zubehörpaket f. Ultra	T11843	Stk	ausgelaufen	

Fachbetrieb für Privat und Industrietortechnik
 Jörg Berkau



Teil Nr	Bezeichnung				
1	Grundplatte	5	Zahnriemen, Länge 6144 mm Ultra	46	Notentriegelungsseil
1.1	Haube	6	Gegenlager, komplett	47	Bowdenzugspirale
1.2	Lichtscheibe	7	Endabschalter auf Zahnriemen komplett inkl. Treibstift	48	Hebel für Notentriegelung
1.3	Glühbirne	8	Antenne Ultra / Ultra Exc. 433	49	Schraubnippel, 6 x 9 mm
1.4	Sicherung, 1.6 Ampere träge	9	Mittelverbinder	51	Entriegelungsseil
1.5	Westerstecker mit Brücke grün	10	Führungsschiene	52	Schloßstangeneinhängung
1.6	Westerstecker mit Brücke gelb	11	Lochband	53	Schraubnippel, 6 x 9 mm
1.7	Elektronik für Ultra excellent Typ 3000 40094400	14	Systemkabel 4-adrig	E	Aktivverriegelung komplett
1.8	Verdrahtungsplatine 40094411	15	Wandtaster, lose	G	Notentriegelung best. aus Nr. 46 bis 49
1.8	Universalkonsole für Schwing- und Deckensectionaltore	19	Aufhänger		Beschlagsset SST
1.9	Motor mit Getriebe, komplett bis 09/04	20	Aufhängewinkel Sturzbefestigung		Controller V1.3 f. E3000
1.10	Antriebsrad komplett	23	Lagerstück für Schubstange		Halter f. Mikroschalter
1.11	Netzkabel	25	Lasche für Schubstange		Leerkarton Ultra
1.12	Ringkerntrafo 100 VA	26	Schubstange CEN f. Ultra lose		Zubehöropaket f. Ultra excellent
2	Handsender, 4-Befehl	27	Halter für Gegenlager		
3	Antriebs-Führungsschiene	30	Endschalter (Mikroschalter) komplett		
4	Schlittenbestehend aus 4.1 - 4.3	30	Mikroschalter gelb		
4.1	Schlittenunterteil	30	Mikroschalter grün		
4.2	Verschluß	31	Lampenfassung komplett		
4.3	Schlittenoberteil montiert	32	Anschlußteil CEN f. Ultra		

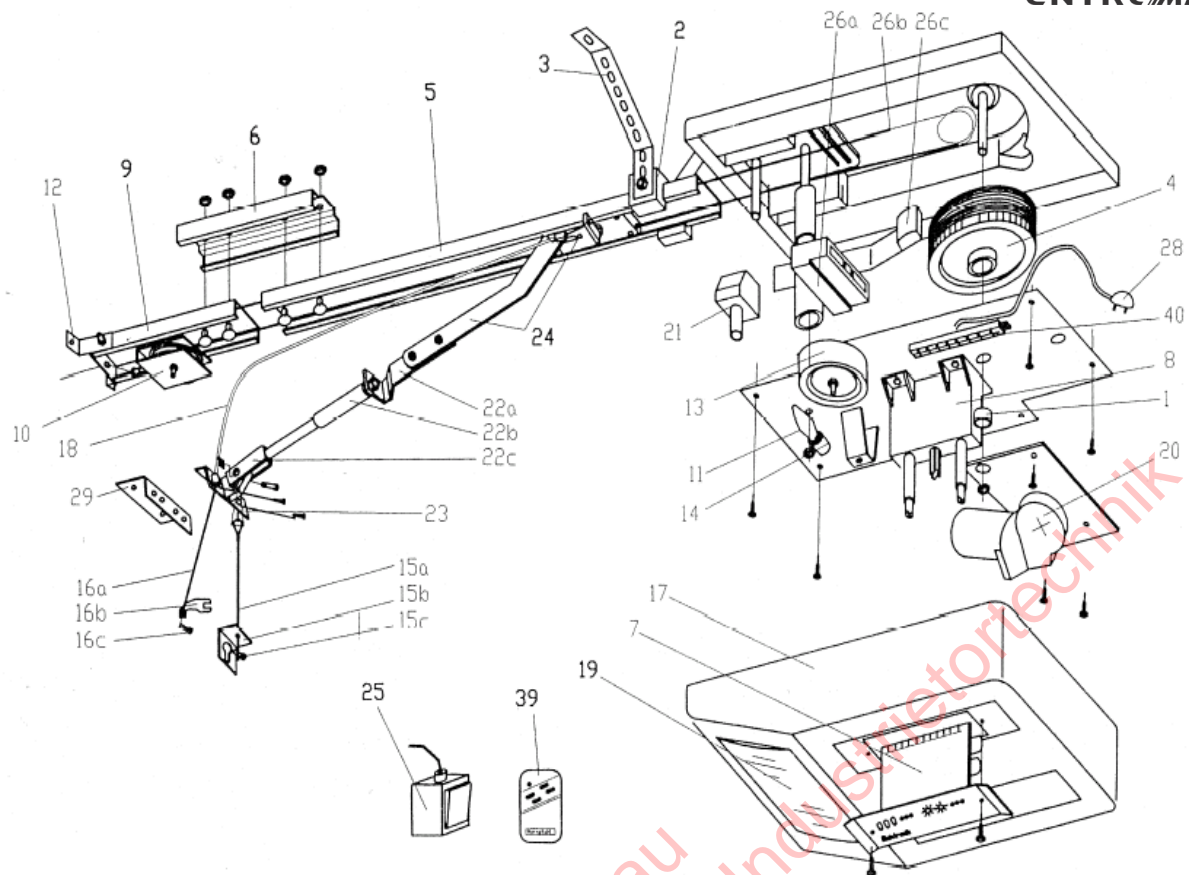
TORANTRIEB Ultra Excellent, Excellent Quick

Teil Nr.	Bezeichnung	Art.-Nr.	Einheit	EV-Preis excl. MWSt	Auslaufmodell
E	Aktivverriegelung komplett	400600700000	Stk.		
18	Anschlusskonsole für G60 und SWT	N000940-00-00	Stk.		
18	Anschlusskonsole Metall	N000472-00-00	Stk		
32	Anschlußteil CEN f. Ultra (Ersatz N000949-00-00)	T14090	Stk	ausgelaufen	
8	Antenne Ultra / Ultra Exc. 433	T14579	Stk		*
3	Antriebs-Führungsschiene	T14530	Stk		*
1.10	Antriebsrad komplett	T14551	Stk		
1.10	Antriebsrad komplett f. Quick	T14731	Stk	ausgelaufen	
19	Aufhänger	T14555	Stk	ausgelaufen	
19	Aufhänger, komplett	T14526	Stk		
20	Aufhängewinkel Sturzbefestigung	T14379	Stk		*
2.1	Batterie f. MINI-HS	T91069	Stk		
	Beschlagsset SST	400904710000	Stk	ausgelaufen	
47	Bowdenzugspirale	T90238	Stk		
	Controller V1.3 f. E3000	AT40099100	Stk	ausgelaufen	
1.7	Elektronik für Ultra excellent Typ 3000	400944000000	Stk		
1.7	Elektronik für Ultra excellent Typ 3000 mit Warnlicht	400944100000	Stk	ausgelaufen	
1.7	Elektronik für Ultra excellent Typ 3000 Quick	400945000000	Stk		
1.7	Elektronik für Ultra excellent Typ 3500 400954000000	T14953	Stk		
1.7	Elektronik für Ultra excellent Typ 3500 mit Warnlicht	400954100000	Stk	ausgelaufen	
1.7	Elektronik für Ultra excellent Typ 3500 Quick	400955000000	Stk		
7	Endabschalter auf Zahnriemen komplett inkl. Treibstift	T14393	Stk		
30	Endschalter (Mikroschalter) komplett	400904500000	Stk		
51	Entriegelungsseil	T90237	Stk		*
10	Führungsschiene	T14572	Stk		
6	Gegenlager, komplett	N000818-00-00	Stk		
1.3	Glühbirne (LED Lampe)	D-5654	Stk		
1	Grundplatte	T14500	Stk		*
	Halter f. Mikroschalter	T14560	Stk	ausgelaufen	
27	Halter für Gegenlager	T14520	Stk	ausgelaufen	
2	Handsender 4 Befehl Mini 433 MHz	D-0002591-00-00	Stk	siehe Preisliste	
2	Handsender 4 Befehl Mini 433 MHz Kunststoff	N000880-06-01		siehe Preisliste	
2	Handsender 2 Befehl Micro 433 MHz	D-0002592-00-00	Stk	siehe Preisliste	
2	Handsender Micro 2 Befehl bis. 09.2005 (Elektronik 3000)	N000882-02-00	Stk	ausgelaufen	
1.1	Haube für Ultra exllent	T14534	Stk		
1.1	Haube mit Lichtblende NORMSTAHL	T14456	Stk	ausgelaufen	
48	Hebel für Notentriegelung	T90715	Stk		*
23	Lagerstück für Schubstange	T14463	Stk	ausgelaufen	
31	Lampenfassung komplett	T14577	Stk		*
	Leerkarton Ultra/excellent	T14229	Stk	ausgelaufen	
1.2	Lichtscheibe	T14559	Stk		
11	Lochband	T90054	Set		
30	Mikroschalter gelb (Set = Endschalter)	T14506	Stk	ausgelaufen	
30	Mikroschalter grün (Set = Endschalter)	T14505	Stk	ausgelaufen	
9	Mittelverbinder	T14529	Stk		
1.9	Motor mit Getrieb f. Quick mit Hallsensor	T14739	Stk	ausgelaufen	
1.9	Motor mit Getrieb f. Quick ohne Hallsensor	T14733	Stk	ausgelaufen	
1.9	Motor mit Getriebe, komplett bis 09.2004	T14514	Stk	ausgelaufen	
1.9	Motor mit Hallsensoren ab 09.2004	T14118	Stk		
1.11	Netzkabel	T14507	Stk	Auf Anfrage	
G	Notentriegelung bestehend aus Nr. 46 bis 49	400705900000	Stk		
46	Notentriegelungsseil T90232 - nur Set lieferbar	400705900000	Stk		
1.12	Ringkerntrafo 100 VA	T14597	Stk		
	Ringkerntrafo für Quick	T14757	Stk		
4	Schlittenbestehend aus 4.1 - 4.3		Stk		
4.3	Schlittenoberteil montiert	N000877-00-00	Stk		
4.1	Schlittenunterteil	T14509	Stk		
52	Schloßstangeneinhängung	T90250	Stk	ausgelaufen	
53	Schraubnippel, 6 x 9 mm	T90239	Stk		*
49	Schraubnippel, 6 x 9 mm	T90239	Stk		*
26	Schubstange ab 01/08	N000949-00-00	Stk		
26	Schubstange CEN f. Ultra lose	T14088	Stk		*
1.4	Sicherung, 1.6 Ampere träge T14558	T14558	Stk		

TORANTRIEB Ultra Excellent, Excellent Quick

Teil Nr.	Bezeichnung	Art.-Nr.	Einheit	EV-Preis excl. MWSt	Auslaufmodell
14	Systemkabel 4-adrig	T14736	Stk	siehe Preisliste	
	Stopfen für Endabschalter	T14392			
18	Universalkonsole für Schwing- und Deckensectionaltore	T14461	Stk	ausgelaufen	
1.8	Verdrahtungsplatine	400944110000	Stk		
1.8	Verdrahtungsplatine E3500	400954110000	Stk		
4.2	Verschluß	T14600	Stk		
15	Wandtaster	400922340000	Stk	siehe Preisliste	
1.5	Westernstecker mit Brücke grün	T14743	Stk		
1.6	Westerstecker mit Brücke gelb	T14742	Stk		
5	Zahnriemen, Länge 15160 mm	N001494-00-00	Stk		
5	Zahnriemen, Länge 6144 mm Ultra	T11809	lfm		
5	Zahnriemen, Länge 8322 mm Ultra lang	T11809	lfm		
	Zubehörpaket f. Ultra excellent	T14549	Stk	ausgelaufen	

Fachbetrieb für Privat und Industrietortechnik
 Jörg Berkau

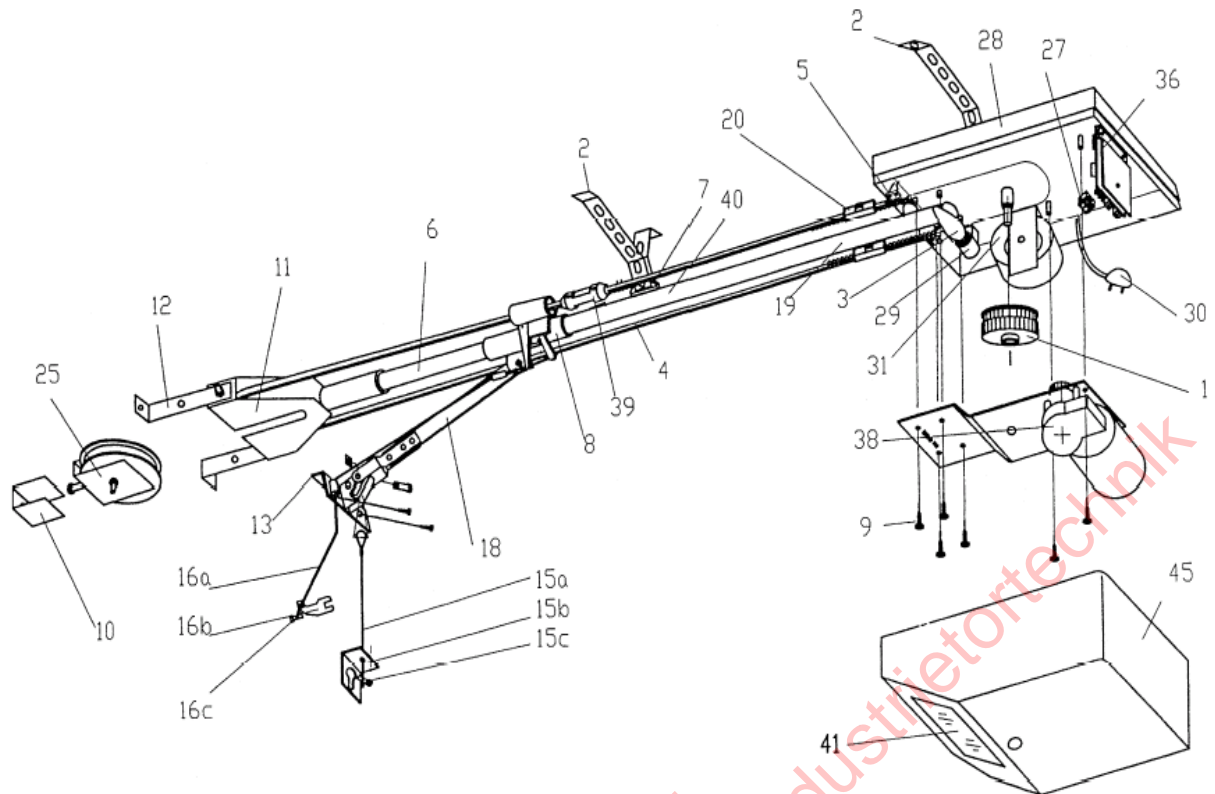


Teil. Nr.	Bezeichnung		
1	Abstandhalter	17	Haube Perfekt, anthrazitfarben,
2	Aufhänger komplett, inkl. Lochband	18	Bowdenzugspirale, Länge 500 mm
3	Lochband	18	Bowdenzugseil verlängert, Länge
4	Antriebsrad	19	Lichtscheibe für anthrazitfarbene e
5	Führungsschiene L = 1570 x 70 mm	20	Motor komplett, 900 N
6	Mittelverbindung, für Modelle abBJ 1996	20	Motor komplett, 1200 N
7	Elektronik 2000, komplett von 09/95-09/98	20	Motor S für Antrieb
7	Elektronik 2000, mit integriertem AM-	20	Motor SE 1200 N
7	Elektronik 2500, komplett	21	Nippelsicherung
8	Endschalter montiert	22	Baugruppe Gasfeder
9	Führungsschiene L = 1870 x 70 mm	22a	Halterung für Gasfeder
10	Gegenlager komplett	22c	Gabelkopf
11	Glühlampe 40 Watt	23a	Konsole, Anschlußkonsole für SWT
12	Aufhängewinkel für Sturzbefestigung	23b	Konsole, Anschlußkonsole für DST
13	Ringkerntrafo	24	Schlitten für Perfekt
14	Lampenfassung	24	Schubstange mit Schlitten
15a	Entriegelungsseil	25	Wandtaster mit Kabel
15b	Schloßstangeneinhängung	26a	Seilführung
15c	Schraubnippel, 6 x 9 mm	26b	Zugseil Ø 3 mm, Länge 10730 mm für Torantriebslänge 3730 mm
16a	Bowdenzugseil, Länge 3500 mm	26b	Zugseil Ø 3 mm, Länge = 9730 mm für Torantriebslänge 3230 mm
16b	Hebel für Notentriegelung	26b	Zugseil Ø 3 mm, Länge 10130 mm für Torantriebslänge 3430mm
16c	Schraubnippel, 6 x 9 mm	26c	Spannfeder montiert
		28	Netzkabel
		29	Befestigungswinkel für Konsole
		40	Direktsteckverbinder
			Batterie für Mini Handsender 12V
			Antenne
			Bundbolzen
			Controller
			Funkempfänger 27 MHz,
			Funkempfänger 40 MHz,
			Grundplatte komplett "S" (Gehäuse)
			Haube Perfekt, blau, kpl.mit Lichts.
			Kabel für Wandtaster
			Leerkarton
			Mitnehmerbacken vom Schlitten
			Motor S für Antrieb
			Sicherung 1,6 A, Elektronik 2500
			Sicherungsklammer
			Zubehörpaket komplett

Teil Nr.	Bezeichnung	Art.-Nr.	Einheit	EV-Preis excl. MWSt	Auslaufmodell
1	Abstandhalter	T90292	Stk		
15	Aktivverriegelung komplett	400600700000	Stk.		
	Antenne	T90022	Stk	ausgelaufen	
4	Antriebsrad	400904030000	Stk	ausgelaufen	
2	Aufhänger komplett, inkl. Lochband	T90279	Stk	ausgelaufen	
12	Aufhängewinkel für Sturzbefestigung	T11751	Stk	ausgelaufen	
	Batterie für Handsender 9V	T91068	Stk		
	Batterie für Mini Handsender 12V	T91069	Stk		
29	Befestigungswinkel für Konsole nur für CH-Tore	T90385	Stk	ausgelaufen	
	Bowdenzugseil verlängert, Länge 4800 mm	T90602	Stk	ausgelaufen	
16a	Bowdenzugseil, Länge 3500 mm - bei 400705900000 dabei		Stk		
18	Bowdenzugschraube, Länge 500 mm	T90238	Stk		
	Bundbolzen	T90240	Stk	ausgelaufen	
	Controller	T90011	Stk	ausgelaufen	
40	Direktsteckverbinder	T90172	Stk		
7	Elektronik 2000, komplett von 09/95 bis 09/98	400904000000	Stk	ausgelaufen	
7	Elektronik 2000, mit AM-Funkempfänger 40 MHz als Ersatz für TA-Modelle S/SE 40090401	400904010000	Stk	ausgelaufen	
7	Elektronik 2500, komplett	400924000000	Stk		
	Endschalter lose (immer 2 Stk verwenden)	ATXCK3Z1	Stk		
8	Endschalter montiert	400904590000	Stk	ausgelaufen	
15a	Entriegelungsseil bei 400600700000 dabei		Stk		
5	Führungsschiene L = 1570 x 70 mm	T90184	Stk	ausgelaufen	
9	Führungsschiene L = 1870 x 70 mm	T90186	Stk	ausgelaufen	
	Funkempfänger 27 MHz	T90139	Stk		*
	Funkempfänger 40 MHz	T90129	Stk		
22c	Gabelkopf	T90246	Stk	ausgelaufen	
22	Gasdruckfeder für Perfekt	400904410000	Stk		
10	Gegenlager komplett	T90270	Stk		
11	Glühlampe 40 Watt (LED Lampe)	D-5654	Stk		
	Grundplatte komplett "S" (Gehäuse)	T90177	Stk		*
22a	Halterung für Gasfeder	T90247	Stk	ausgelaufen	
39	Handsender 1 Befehl 40 MHz AM - codierbar	T90271	Stk	siehe Preisliste	
39	Handsender 4 Befehl 40 MHz AM - codierbar	400901400000	Stk	siehe Preisliste	
39	Handsender MINI 1 Befehl 40 MHz AM - codierbar	400901600000	Stk	siehe Preisliste	
39	Handsender MINI 4 Befehl 40 MHz AM - codierbar	400901700000	Stk	siehe Preisliste	
39	Handsender 1 Befehl 40 MHz FM - selbstlernend	T90667	Stk	siehe Preisliste	
39	Handsender 4 Befehl 40 MHz FM - selbstlernend	T90763	Stk	siehe Preisliste	
39	Handsender MINI 1 Befehl 40 MHz FM - selbstlernend	T90180	Stk	siehe Preisliste	
39	Handsender MINI 4 Befehl 40 MHz FM - selbstlernend	T90267	Stk	siehe Preisliste	
17	Haube Perfekt, anthrazitfarben, inkl. Aufkleber, Lichtscheibe	T90756	Stk	ausgelaufen	
	Haube Perfekt, blau, kpl. mit Lichtscheibe	T90070	Stk	ausgelaufen	
16b	Hebel für Notentriegelung	T90715	Stk		*
	Kabel für Wandtaster	T90016	Stk	ausgelaufen	
23b	Konsole, Anschlusskonsole für Deckensectionaltor	40070921	Stk	ausgelaufen	
14	Lampenfassung	T90181	Stk	ausgelaufen	
	Leerkarton	T90641	Stk	ausgelaufen	
19	Lichtscheibe für anthrazitfarbene Abdeckhaube	T90242	Stk	ausgelaufen	
3	Lochband	T90054	Stk		
	Mitnehmerbacken vom Schlitten	T90223	Stk		
6	Mittelverbindung, für Modelle ab Baujahr 1996	T90041	Stk		*
20	Motor komplett, 1200 N Anzugskraft,	T90218	Stk	ausgelaufen	
20	Motor komplett, 900 N Anzugskraft + Ritzel T90045	T11704	Stk		
20	Motor SE 1200 N	T90136	Stk	ausgelaufen	
	Motor SE/1200 + Ritzel T90045-02	T90039	Stk		
28	Netzkabel	T90020	Stk	Auf Anfrage	
21	Nippelsicherung	T90140	Stk	ausgelaufen	
16	Notentriegelungsset	400705900000	Stk		
13	Ringkerntrafo (150 VA)	400903090000	Stk		
	Ringkerntrafo Elektronik 2500	T90959	Stk	ausgelaufen	
	Ritzel für Motor S/900	T90045	Stk	nur mit Motor	
	Ritzel für Motor SE/1200	T90045-02	Stk	nur mit Motor	
24	Schlitten für Perfekt	T90143	Stk	ausgelaufen	

Teil Nr.	Bezeichnung	Art.-Nr.	Einheit	EV-Preis excl. MWSt	Auslaufmodell
15b	Schloßstangeneinhängung	T90250	Stk	ausgelaufen	
15c	Schraubnippel, 6 x 9 mm	T90239	Stk		*
16c	Schraubnippel, 6 x 9 mm	T90239	Stk		*
24	Schubstange gebogen	T90229	Stk	ausgelaufen	
26a	Seilführung	T90313	Stk		*
	Sicherung 1,0 Ampere, träge für Elektronik S/SE/2000	T90119	Stk	ausgelaufen	
	Sicherung 1,6 Ampere, träge für Elektronik 2500	T14558	Stk		
	Sicherungsklammer	T90249	Stk	ausgelaufen	
26c	Spannfeder montiert, f. TA mit anthrazitfar. Abdeckgehäuse	T90065	Stk		*
26c	Spannfeder montiert, f. TA mit blauem o. rotem Abdeckgehäuse	T90055	Stk	ausgelaufen	
	Thyristor 600 V/16A	T90044	Stk	ausgelaufen	
	Varistor 275V	T11303	Stk		
	Zubehörpaket komplett	T90241	Stk	ausgelaufen	
26b	Zugseil Ø 3 mm, L= 10130mm für TA-Länge 3430mm (Perfekt 900/1200)	T90258	Stk		*
26b	Zugseil Ø 3 mm, L= 10730mm für TA-Länge 3730mm (Pefekt lang)	T90307	Stk		*
26b	Zugseil Ø 3 mm, L= 9730mm für TA-Länge 3230mm (Perfekt blau)	T90318	Stk		

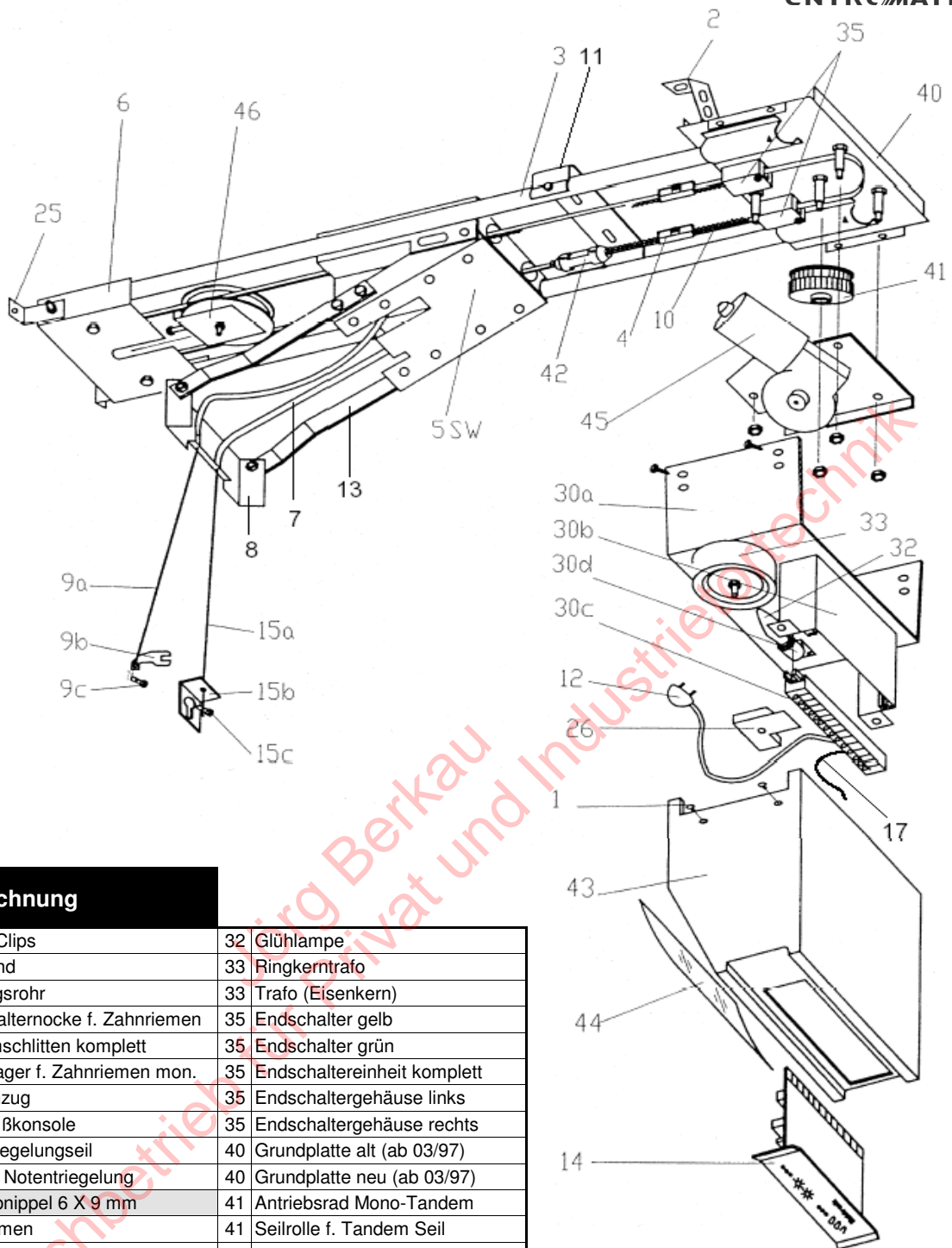
Jörg Berkau
 Fachbetrieb für Privat und Industrietorwerkzeuge



Teil Nr.	Bezeichnung		
1	Antriebsrad Mono-Tandem	16c	Seilklemme
1	Seilrolle (Antriebsrad)	18	Schubstange komplett
2	Lochband	19	Führungsrohr, 30 x 1 mm, am TA-Kopf
3	Glühlampe 40 Watt	20	Endabschalter U/UE
4	Zahnriemen	25	Gegenlager Mono
4	Zugseil	27	Sicherungshalter (kompl. mit Feinsicherung)
5	Endschalter	28	Grundplatte
5	Endschaltereinheit kompl.	29	Lampenfassung
5	Endschaltergehäuse links	30	Netzkabel
5	Endschaltergehäuse rechts	31	Ringkerntrafo
6	Führungsrohr	31	Trafo (Eisenkern)
6	Führungsrohr gelocht	36	Elektronik Orion (Mono cod.)
7	Aufhänger	36	Elektronik Perfekt 800 (MONO SL) DCM 10
8	Führungsschlitten	38	Motor f. Mono
10	Stütze	38	Motor f. Perfekt 800
11	Gegenlager f. Seil (komplett)	39	Mitnehmer (Spannschloß)
11	Gegenlager f. Zahnriemen komplett	41	Lichtscheibe
12	Befestigungswinkel	45	Haube f. MONO
13	Anschlußkonsole DST lose	45	Haube f. Perfekt 800
13	Anschlußkonsole SWT lose		Antenne
14	Gabelkopf		Ersatzsicherung 1 A
15a	Entriegelungsseil		Leerkarton
15b	Schlossstangeneinhängung		Schubstange Verlängerungsstück 36 cm
16a	Notentrieglungsseil		Stirnrad (Ritzel) f. Motor
16b	Hebel für Notentriegelung		Zubehör f. MONO komplett

TORANTRIEB Perfekt 800 + Mono

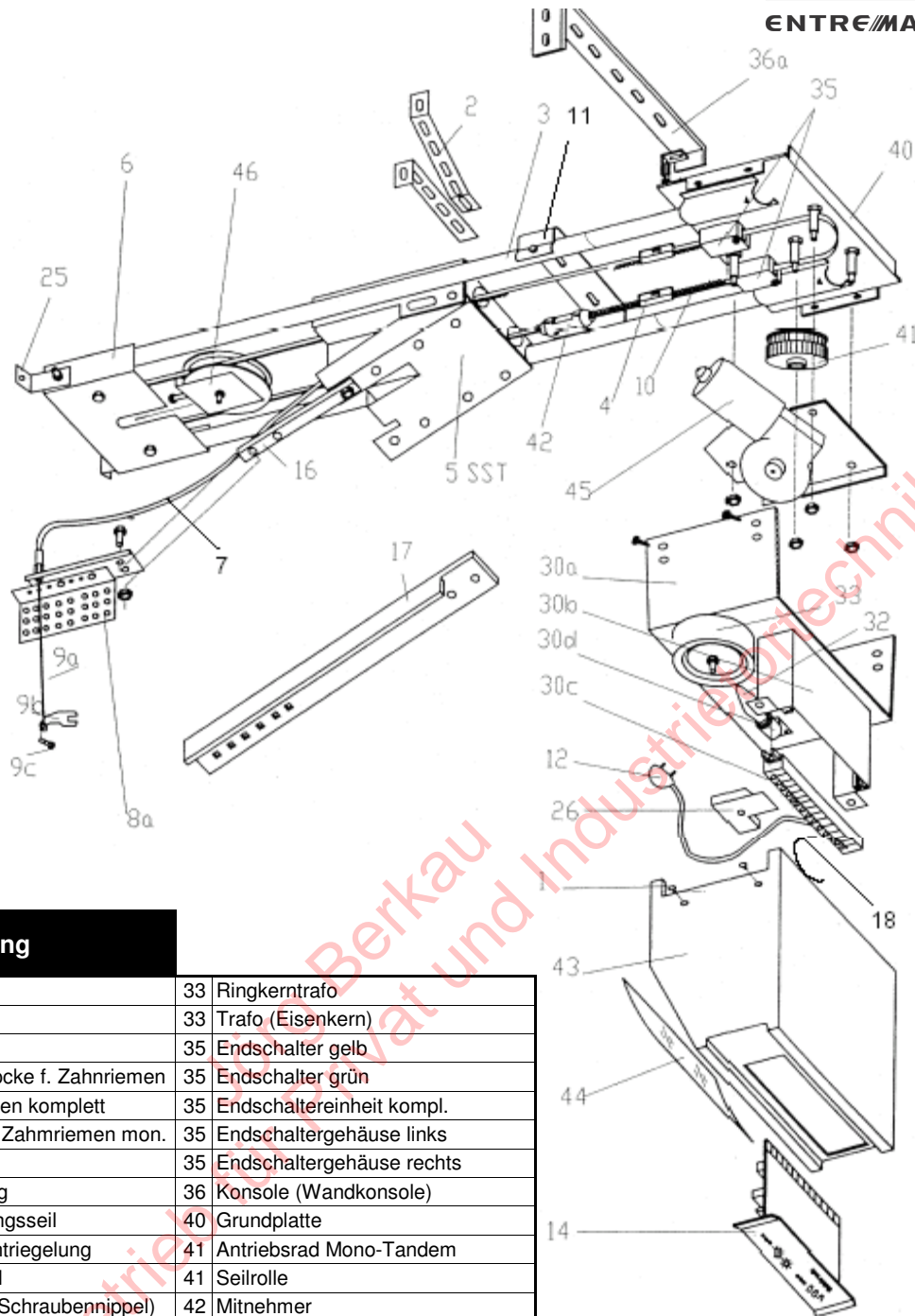
Teil Nr.	Bezeichnung	Art.-Nr.	Einheit	EV-Preis excl. MWSt	Auslaufmodell
13	Anschlußkonsole DST lose	T90707	Stk	ausgelaufen	
13	Anschlußkonsole SWT lose	T90248	Stk	ausgelaufen	
	Antenne	T90022	Stk	ausgelaufen	
	Antriebskopf Perfekt 800		Stk	ausgelaufen	
1	Antriebsrad Mono-Tandem	T11821	Stk	ausgelaufen	
7	Aufhänger	T11120	Stk		*
12	Befestigungswinkel	T11751	Stk	ausgelaufen	
36	Elektronik Orion (Mono cod.)	T11171	Stk	ausgelaufen	
36	Elektronik Perfekt 800 (MONO SL) DCM 10	400904020000	Stk	ausgelaufen	
20	Endabschalter U/UE	T14393	Stk		
5	Endschaltereinheit kompl.	400904500000	Stk		
5	Endschaltergehäuse links	T11807	Stk	ausgelaufen	
5	Endschaltergehäuse rechts	T11808	Stk	ausgelaufen	
15a	Entriegelungsseil	T90237	Stk		
6	Führungsrohr	T11712	Stk	ausgelaufen	
6	Führungsrohr gelocht	T11713	Stk	ausgelaufen	
19	Führungsrohr, 30 x 1 mm, am TA-Kopf	T11339	Stk	ausgelaufen	
8	Führungsschlitten	T11272	Stk	ausgelaufen	
14	Gabelkopf	AT40099100	Stk	ausgelaufen	
11	Gegenlager f. Seil (komplett)	T11135	Stk	ausgelaufen	
11	Gegenlager f. Zahnriemen komplett	T11750	Stk		*
25	Gegenlager Mono	T11749	Stk	ausgelaufen	
3	Glühlampe 40 Watt (LED Lampe)	D-5654	Stk		
28	Grundplatte	T11755	Stk	ausgelaufen	
45	Haube f. MONO	T11118	Stk	ausgelaufen	
45	Haube f. Perfekt 800	T11959	Stk	ausgelaufen	
16b	Hebel f. Notenriegelung	T90715	Stk		*
29	Lampenfassung	T90181	Stk	ausgelaufen	
41	Lichtscheibe	T11422	Stk	ausgelaufen	
2	Lochband	T90054	Stk		
39	Mitnehmer (Spannschloß)	T11278	Stk	ausgelaufen	
38	Motor f. Mono Seil/Orion	T11133	Stk	ausgelaufen	
38	Motor f. Perfekt 800/Mono ZR + Ritzel T90045-01	T11704	Stk		
30	Netzkabel	T90020	Stk	Auf Anfrage	
16a	Notentriegelungsseil - SET	400705900000	Stk		
31	Ringkerntrafo (70VA)	T14547	Stk		
	Ritzel niedrig	T90045-01	Stk	nur mit Motor	
15b	Schlossstangeneinhängung	T90250	Stk	ausgelaufen	
16c	Schraubnippel 6 X 9 mm	T90239	Stk		*
18	Schubstange komplett	T11136	Stk	ausgelaufen	
	Schubstange Verlängerungsstück 36 cm	T90200	Stk	ausgelaufen	
1	Seilrolle (Antriebsrad)	T11164	Stk	ausgelaufen	
	Sicherung 1,6 A träge	T14558	Stk		
27	Sicherungshalter (kompl. mit Feinsicherung)	T11740	Stk		
	Stirnrad (Ritzel) f. Motor		Stk	ausgelaufen	
10	Stütze	T11752	Stk	ausgelaufen	
31	Trafo (Eisenkern)	T11693	Stk	ausgelaufen	
25	Umlenkrolle komplett	T11839	Stk		
	Umrüstsatz von MONO Seil auf Zahnriemen	T11139	Stk	ausgelaufen	
	Verlängerungsset Perfekt 800 auf 800 lang		Stk	ausgelaufen	
4	Zahnriemen	T11809	lfm		
	Zubehör f. MONO komplett	T11633	Stk	ausgelaufen	
4	Zugseil	T90318	Stk		



Teil. Nr.	Bezeichnung	
1	Canoe-Clips	32 Glühlampe
2	Lochband	33 Ringkerntrafo
3	Führungsrohr	33 Trafo (Eisenkern)
4	Endschalternocke f. Zahnriemen	35 Endschalter gelb
5	Tandemschlitten komplett	35 Endschalter grün
6	Gegenlager f. Zahnriemen mon.	35 Endschaltereinheit komplett
7	Bowdenzug	35 Endschaltergehäuse links
8	Anschlußkonsole	35 Endschaltergehäuse rechts
9a	Notentriegelungseil	40 Grundplatte alt (ab 03/97)
9b	Hebel f. Notentriegelung	40 Grundplatte neu (ab 03/97)
9c	Schraubnippel 6 X 9 mm	41 Antriebsrad Mono-Tandem
10	Zahnriemen	41 Seilrolle f. Tandem Seil
10	Zugseil f. Tandem mit Seil	42 Mitnehmer für Tandem Seil
11	Querbügel	42 Mitnehmer Zahnriemen
12	Netzkabel	43 Haube f. Tandem (Gurt)
13	Schubstange	43 Haube f. Tandem (Zahnriemen)
14	Elektronik 2000	44 Lichtscheibe Perfekt 2000
14	Elektronik 2000 codierbar	45 Motor (Gurt)
14	Elektronik 2500	45 Motor (Zahnriemen)
14	Elektronik altes Modell	46 Umlenkrolle f. ZR vorne
15a	Aktivverriegelung	Austauschkopf Tandem
15b	Schloßstangen-Einhängung	Ersatzsicherung 1 A
17	Antenne	Ersatzsicherung 1,6 A
25	Aufhängwinkel	Funkempfänger 27 MHZ
26	Kabelabdeckung	Funkempfänger 40 MHZ
30a	Chassi (nur ab 03/97)	Ringkerntrafo f. Elektronik 2000
30b	Einschubkonsole	Schubstange kompl. mit Anschl.
30c	Direktsteckverbinder zu Perfek	Zahnrad PVC f. Gurt
30d	Lampenfassung	

Torantrieb Tandem DST universal

Teil Nr.	Bezeichnung	Art.-Nr.	Einheit	EV-Preis excl. MWSt	Auslaufmodell
15	Aktivverriegelung komplett	400600700000	Stk.		
8	Anschlußkonsole	AT40099100	Stk	ausgelaufen	
17	Antenne	T90022	Stk	ausgelaufen	
41	Antriebsrad Mono-Tandem	T11821	Stk	ausgelaufen	
25	Aufhängwinkel	T11751	Stk	ausgelaufen	
7	Bowdenzug	T90238	Stk		
1	Canoe-Clips	T90332	Stk	ausgelaufen	
30a	Chassi (nur ab 03/97)	T11205	Stk	ausgelaufen	
30c	Direktsteckverbinder zu Perfek	T90172	Stk		
30b	Einschubkonsole	T11185	Stk	ausgelaufen	
14	Elektronik 2000, komplett von 09/95 bis 09/98	400904000000	Stk	ausgelaufen	
14	Elektronik 2000, mit AM-Funkempfänger 40 MHz als Ersatz für TA-Modelle S/SE 40090401	400904010000	Stk	ausgelaufen	
14	Elektronik 2500, komplett	400924000000	Stk		
35	Endschalter gelb - bei 40090450 dabei	T11170	Stk	bei 40090450	
35	Endschalter grün - bei 40090450 dabei	T11546	Stk	bei 40090450	
35	Endschaltereinheit komplett	400904500000	Stk		
35	Endschaltergehäuse links	T11807	Stk	ausgelaufen	
35	Endschaltergehäuse rechts	T11808	Stk	ausgelaufen	
4	Endabschalter	T14393	Stk		
3	Führungsrohr	T11378	Paar	ausgelaufen	
	Funkempfänger 27 MHz	T90139	Stk	ausgelaufen	*
	Funkempfänger 40 MHz	T90129	Stk		
6	Gegenlager f. Zahnriemen montiert	T11806	Stk		*
32	Glühlampe (LED Lampe)	D-5654	Stk		
40	Grundplatte alt (ab 03/97)	T11820	Stk	ausgelaufen	
40	Grundplatte neu (ab 03/97)	T11834	Stk	ausgelaufen	
43	Haube f. Tandem (Gurt)	T11776	Stk	ausgelaufen	
43	Haube f. Tandem (Zahnriemen)	T11833	Stk	ausgelaufen	
9b	Hebel f. Notverriegelung	T90715	Stk		*
26	Kabelabdeckung	T90024	Stk	ausgelaufen	
30d	Lampenfassung	T90029	Stk	ausgelaufen	
44	Lichtscheibe Perfekt 2000	T90242	Stk	ausgelaufen	
2	Lochband	T90054	Stk		
42	Mitnehmer für Tandem Seil	T11278	Stk	ausgelaufen	
42	Mitnehmer Zahnriemen	T11811	Stk	ausgelaufen	
45	Motor (Gurt)	T11544	Stk	ausgelaufen	
45	Motor (Zahnriemen) + Ritzel T11812	T90039	Stk	ausgelaufen	
12	Netzkabel	T90645	Stk	Auf Anfrage	
9a	Notverriegelungseil SET	400705900000	Stk		
11	Querbügel	T11147	Stk	ausgelaufen	
33	Ringkerntrafo	T90272	Stk	ausgelaufen	
	Ritzel für Tandem	T11812	Stk	ausgelaufen	
15b	Schloßstangen-Einhängung	T90250	Stk	ausgelaufen	
9c	Schraubnippel 6 X 9 mm	T90239	Stk		*
13	Schubstange	T11141	Stk	ausgelaufen	
	Schubstange kompl. mit Anschlusskonsole	T11155	Stk	ausgelaufen	
41	Seilrolle f. Tandem Seil	T11164	Stk	ausgelaufen	
	Sicherung 1,0 A träge	T90119	Stk	ausgelaufen	
	Sicherung 1,6 A träge	T14558	Stk		
5	Tandemschlitten komplett	T11256	Stk	ausgelaufen	
33	Trafo (Eisenkern)	T11399	Stk	ausgelaufen	
46	Umlenkrolle f. Zahnriemen (vorne)	T11839	Stk		
	Zahnrad PVC f. Gurt	T11259	Stk	ausgelaufen	
10	Zahnriemen	T11809	lfm		
10	Zugseil f. Tandem mit Seil	T11612	Stk	ausgelaufen	



Teil Nr.	Bezeichnung		
1	Canoe-Clips	33	Ringkerntrafo
2	Lochband	33	Trafo (Eisenkern)
3	Führungsrohr	35	Endschalter gelb
4	Endschalternocke f. Zahnriemen	35	Endschalter grün
5	Tandemschlitten komplett	35	Endschaltereinheit kompl.
6	Gegenlager f. Zahnriemen mon.	35	Endschaltergehäuse links
7	Bowdenzug	35	Endschaltergehäuse rechts
8	Torankopplung	36	Konsole (Wandkonsole)
9a	Notentriegelungsseil	40	Grundplatte
9b	Hebel f. Notentriegelung	41	Antriebsrad Mono-Tandem
9c	Schraubnippel	41	Seilrolle
9c	Seilklemme, (Schraubennippel)	42	Mitnehmer
10	Zahnriemen	42	Mitnehmer-Verbinder f. ZZR
11	Querbügel	43	Haube f. Tandem (Gurt)
12	Netzkabel	43	Haube f. Tandem (Zahnriemen)
14	Elektronik 2000	44	Lichtblende
14	Elektronik 2000 - codierbar	45	Motor (Gurt)
14	Elektronik 2500	45	Motor (Zahnriemen)
14	Elektronik codierbar	45	Motor für SST Kette (altes Modell)
16	Schubstange	46	Umlenkrolle f. Zahnriemen vorne
17	Schubstangenverlängerung		Ersatzsicherung
18	Antenne		Ersatzsicherung 1,6 A
25	Aufhängwinkel		Funkempfänger 27 MHZ
26	Kabelabdeckung		Funkempfänger 40 MHZ
30a	Chassi (nur ab 03/97)		Ringkerntrafo f. Elektronik 2000
30b	Einschubkonsole		Schlauchklemme
30c	Steckverbindung		Schubstange kompl.
30d	Lampenfassung		Verlängerungsset f. SST
32	Glühlampe		Zahnrad PVC

TORANTRIEB Tandem SST

Teil Nr.	Bezeichnung	Art.-Nr.	Einheit	EV-Preis excl. MWSt	Auslaufmodell
17	Antenne	T90022	Stk	ausgelaufen	
41	Antriebsrad Mono-Tandem	T11821	Stk	ausgelaufen	
25	Aufhängwinkel	T11751	Stk	ausgelaufen	
7	Bowdenzug	T90238	Stk		
1	Canoe-Clips	T90332	Stk	ausgelaufen	
30a	Chassi (nur ab 03/97)	T11205	Stk	ausgelaufen	
30c	Direktsteckverbinder zu Perfek	T90172	Stk		
30b	Einschubkonsole	T11185	Stk	ausgelaufen	
14	Elektronik 2000, komplett von 09/95 bis 09/98	400904000000	Stk	ausgelaufen	
14	Elektronik 2000, mit AM-Funkempfänger 40 MHz als Ersatz für TA-Modelle S/SE 40090401	400904010000	Stk	ausgelaufen	
14	Elektronik 2500, komplett	400924000000	Stk		
35	Endschalter gelb - bei 400904500000 dabei	T11170	Stk	bei 40090450	
35	Endschalter grün - bei 400904500000 dabei	T11546	Stk	bei 40090450	
35	Endschaltereinheit kompl.	400904500000	Stk		
35	Endschaltergehäuse links	T11807	Stk	ausgelaufen	
35	Endschaltergehäuse rechts	T11808	Stk	ausgelaufen	
4	Endabschalter	T14393	Stk		
3	Führungsrohr	T11378	Stk	ausgelaufen	
	Funkempfänger 27 MHz, f. Art.Nr.	T90139	Stk		
	Funkempfänger 40 MHz, f. Art.Nr.	T90129	Stk		
6	Gegenlager f. Zahnriemen montiert	T11806	Stk		
32	Glühlampe (LED Lampe)	D-5654	Stk		
40	Grundplatte	T11834	Stk	ausgelaufen	
43	Haube f. Tandem (Zahnriemen)	T11776	Stk	ausgelaufen	
9b	Hebel f. Notentriegelung	T90715	Stk		
26	Kabelabdeckung	T90024	Stk	ausgelaufen	
36	Konsole (Wandkonsole)	T11229	Stk	ausgelaufen	
30d	Lampenfassung	T90029	Stk	ausgelaufen	
44	Lichtscheibe Perfekt 2000	T90242	Stk	ausgelaufen	
2	Lochband	T11128	Stk	ausgelaufen	
42	Mitnehmer	T11278	Stk	ausgelaufen	
42	Mitnehmer-Verbinder f. Zahnriemen	T11811	Stk	ausgelaufen	
45	Motor (Gurt)	T11588	Stk	ausgelaufen	
45	Motor (Zahnriemen) + Ritzel T11812	T90039	Stk	ausgelaufen	
45	Motor für SST Kette (altes Modell)	T11697	Stk	ausgelaufen	
12	Netzkabel	T90645	Stk	Auf Anfrage	
9a	Notentriegelungsset	400705900000	Stk		
11	Querbügel	T11147	Stk	ausgelaufen	
33	Ringkerntrafo	T90272	Stk	ausgelaufen	
	Ritzel f. Motor	T11812	Stk	ausgelaufen	
9c	Schraubnippel	T90239	Stk		
16	Schubstange	T11220	Stk	ausgelaufen	
17	Schubstangenverlängerung	T11240	Stk		
	Seilklemme Simplex Gr. 2	T11665	Stk	ausgelaufen	
41	Seilrolle f. Tandem mit Seil	T11164	Stk	ausgelaufen	
	Sicherung 1,0 A träge	T90119	Stk	ausgelaufen	
	Sicherung 1,6 A träge	T14558	Stk		
5	Tandemschlitten komplett	T11256	Stk	ausgelaufen	
8	Torankopplung	T11223	Stk	ausgelaufen	
33	Trafo (Eisenkern)	T11399	Stk	ausgelaufen	
46	Umlenkrolle f. Zahnriemen (vorne)	T11839	Stk		
	Zahnrad PVC	T11259	Stk	ausgelaufen	
10	Zahnriemen	T11809	lfm		

Hoftorantrieb

Teil Nr.	Bezeichnung	Art.-Nr.	Einheit	EV-Preis excl. MWSt	Auslaufmodell
Elegant 200/400 + WS 350/600 (700)					
	Anlaufkondensator	T14051	Stk	ausgelaufen	
	Empfänger Dreh- bzw. Schiebetorantrieb 433 MHz	T14545	Stk		
	Empfänger Dreh- bzw. Schiebetorantrieb codierbar 40 MHz	T90828	Stk		
	Empfänger Dreh- bzw. Schiebetorantrieb SL 40 MHz	T11650	Stk	ausgelaufen	
	Empfänger f. Schiebetorantrieb WS 700 codierbar	T90840	Stk	ausgelaufen	
	Empfänger f. Schiebetorantrieb WS 700 SL	T11651	Stk	ausgelaufen	
	Endschalter WS 700	T14029	Stk	ausgelaufen	
	Endschalter WS 350/600	T14167	Stk	ausgelaufen	
	Endschalter komplett für Elegant 200	ATN3249	Stk	ausgelaufen	
	Endschalter Elegant 400 (komplett) mit Bügel	T14015	Stk	ausgelaufen	
	Elegant 400 Endschalter lose ohne Bügel	T14016	Stk		
	Mitnehmer f. Elegant 400	T14050	Stk	ausgelaufen	
	Motor für Elegant 200 (einzeln)	ATN2254	Stk		
	Motoraggregat komplett für Elegant 200	ATN20000	Stk		
	Motoraggregat komplett für Elegant 400	400995010000	Stk		
	Motoraggregat komplett für WS350/600	ATN20200	Stk	ausgelaufen	
	Steuerung f. Drehtorantrieb 5801 - ausgelaufen	T90738	Stk	ausgelaufen	
	Steuerung f. Drehtorantrieb ACM 20	T90775	Stk	552,00	
	Steuerung f. Drehtorantrieb Elegant 200	ATN2259	Stk	364,00	
	Steuerung f. Schiebetorantrieb Ws 350/600/1000	T90788	Stk	ausgelaufen	
	Steuerung f. Schiebetorantrieb WS 700/1200	T14034	Stk	ausgelaufen	

Elegance/Noblesse					
	Anschlusskabel für Elegance 1200 MM	N002503-00-00	Stk		
	Anschlusskabel für Elegance 8200 MM	N002504-00-00	Stk		
	Antennenverlängerung 433MHz für Noblesse/Elegance	N002530-00-00	Stk		
	Antriebsaggregat für Elegance 2500	N002511-00-00	Stk		
	Antriebsaggregat für Elegance 4000	N002501-00-00	Stk	ausgelaufen	
	Antriebsgehäuse inkl. Anschluss E2500 ATN74671	N002538-00-00	Stk		
	Aussenantenne 433 MHz Eleg/Nob	N002565-00-00	Stk		
	Auswertung für Sicherheitsl. Elegance/Noblesse	N002553-00-00	Stk		
	Bürste für Elegance 4000	N002502-00-00	Stk	ausgelaufen	
	Elektroschloss Bodenverriegel. Elegance	N002523-00-00	Stk		
	Elektroschloss Seitl.Verriegel. Elegance	N002522-00-00	Stk		
	Empfänger 433Mhz Elegance/Nobl	N002521-00-00	Stk	ausgelaufen	
	Endschalter kurz Elegance 2500	ATN71839	Stk		
	Endschalter lang Elegance 2500	ATN71840	Stk		
	Entriegelungsschlüssel für Noblesse	N002519-00-00	Stk		
	Hallsensor Elegance 2500	ATN97866	Stk		
	Kabelbaum kurz für Elegance	ATN71992	Stk		
	Kabelbaum lang für Elegance	ATN71993	Stk		
	Lichtschanke 2-Draht Technik Elegance/Noblesse	N002532-00-00	Stk		
	Magnethalter Set für Noblesse	N002518-00-00	Stk		
	Modularantenne 433 MHz für Noblesse Elegance	N002521-00-00	Stk	ausgelaufen	
	Motor Aggr. Elegant UF 2500	N002552-00-00	Stk		
	Motoreinheit für Elegance 2500	N002512-00-00	Stk		
	Motor-Getriebeeinheit für Noblesse 400	N002514-00-00	Stk		
	Motor-Getriebeeinheit für Noblesse 800	N002515-00-00	Stk		
	Notentriegelungsschloss	ATN71959	Stk		
	Pfeilerwinkel für Elegance 4000	N002508-00-00	Stk		
	Pfostenaufnahme Elegance 4000	N002547-00-00	Stk	ausgelaufen	
	Referenzpunktschalter	N002516-00-00	Stk		
	Schlitteneinheit für Elegance 4000	N002506-00-00	Stk		
	Schlossblende für Elegance 2500 ATN74258	N002539-00-00	Stk		
	Schlüssel(Master) Elegance2500	N002505-00-00	Stk		
	Schutzkappe für Noblesse	N002520-00-00	Stk		
	SE-Auswertung für Noblesse/Elegance	N002535-00-00	Stk		
	Signalleuchte 24 V 10 W Säule Elegance/Noblesse	N002559-00-00	Stk		
	Spindel komplett mit neue Endschalter für Elegance 2500	N002543-00-00	Stk		
	Steuerung 1-flügelig im Gehäuse für Elegance 2500/4000	N002509-00-00	Stk		
	Steuerung 2-flügelig im Gehäuse für Elegance 2500/4001	N002510-00-00	Stk		
	Steuerung für Noblesse 400/800	N002517-00-00	Stk		
	Torwinkel für Elegance 4000	N002507-00-00	Stk		
	Verteiler seriell für 2 Lichtschraken	N002534-00-00	Stk		
	Zubehörtüte Elegance 2500	N002513-00-00	Stk		

Hoftorantriebe LEVO und EVO

Bezeichnung	Nr. von	Art.-Nr.	Einheit	EV-Preis		Auslaufmodell
	Tousek			excl. MWSt		
Abdeckung/Haube EVO	28890910	N002616-00-00	Stk			
Adapterprint Funkplatine Normstahl	13250110	N002638-00-00	Stk			
Aggregat LEVO 3000	11260430	N002634-00-00	Stk			
Aggregat LEVO 4000	11260440	N002635-00-00	Stk			
Baugruppe Gabel/Bolzen	21260400	ATN21260400	Stk			
Baugruppe Notentriegelung	21260050	ATN21260050	Stk			
Display im Gehäuse für EVO	12111250	N002618-00-00	Stk			
Drehzahlsensor für EVO	12111190	N002617-00-00	Stk			*
Empfänger EVO / LEVO 4000 2K 433MHZ (ohne Adapter)	13270430	N002620-00-00	Stk			
Empfänger LEVO 3000 12 V (ohne Adapter)	13270440	N002633-00-00	Stk			
Notentriegelung EVO	21110320	N002613-00-00	Stk			
Notentriegelungsschlüssel f. PHZ	13300230	N002637-00-00	Stk			
Profilhalbzylinder für Notentriegelung	13300220	N002636-00-00	Stk			
Riegel mit Kniegelenk	14450200	ATN14560200	Stk			
Schaltnetzteil 28V für EVO400/600 mit Thermoregelung	12111390	N002619-00-00	Stk			
Steuerung EVO 400/600 mit Lade, mit Thermo	12111410	N002615-00-00	Stk			
Steuerung EVO 800	12111230	N002614-00-00	Stk			
Steuerung LEVO 3000	12110690	N002630-00-00	Stk			
Steuerung LEVO 4000	12110680	N002631-00-00	Stk			

Fachbetrieb für Privat und Industrietorfen
 Jörg Berkau