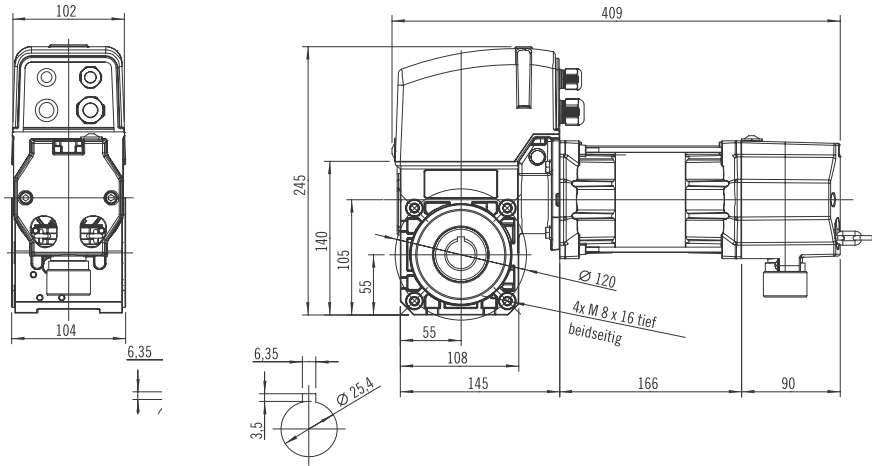


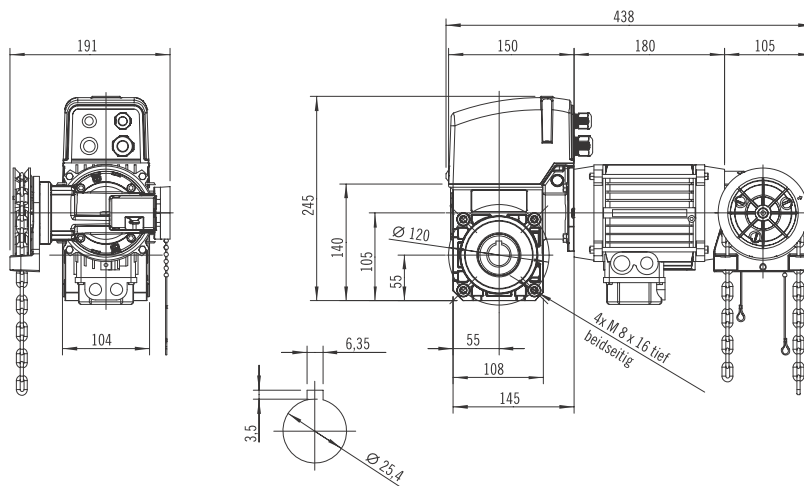
# Maßzeichnungen

Antriebssysteme für federausgeglichene Sektionaltore

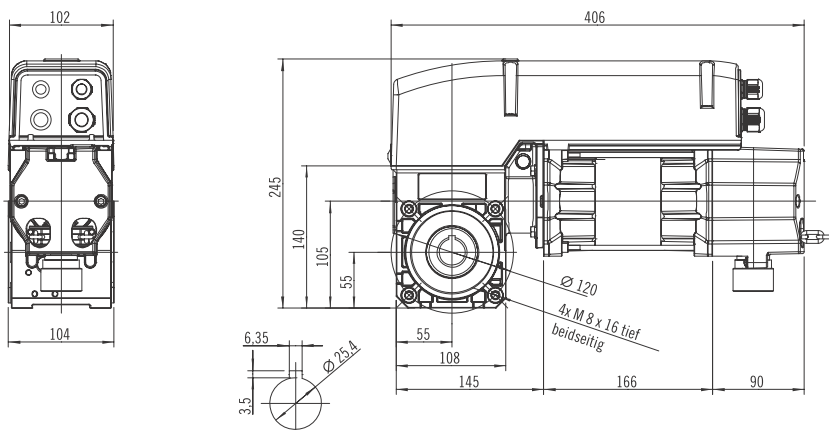
## STA KE, STAW(S) KE



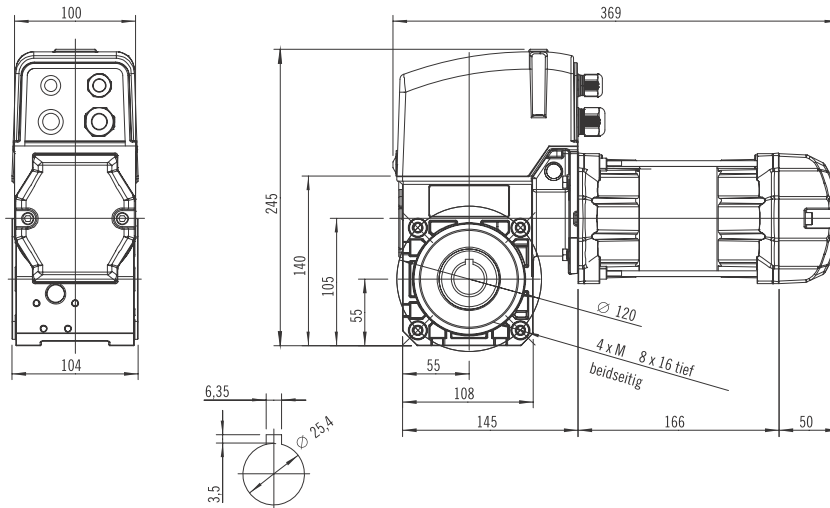
## STA KE 30 cph HD



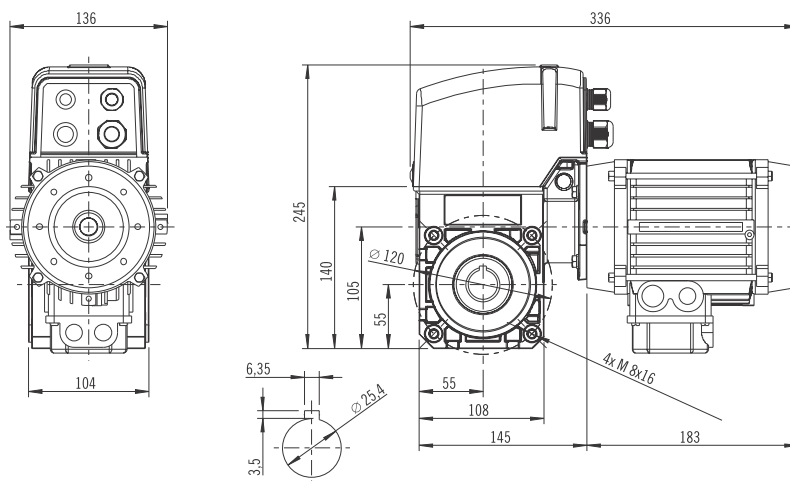
## STAC KE, STA FU/I KE



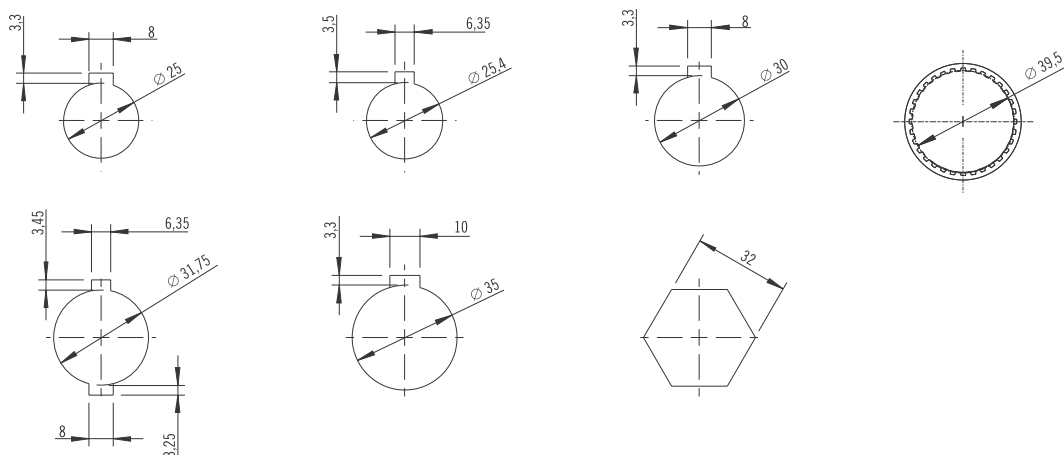
## STAI, STAIW



## STAI 30 cph HD



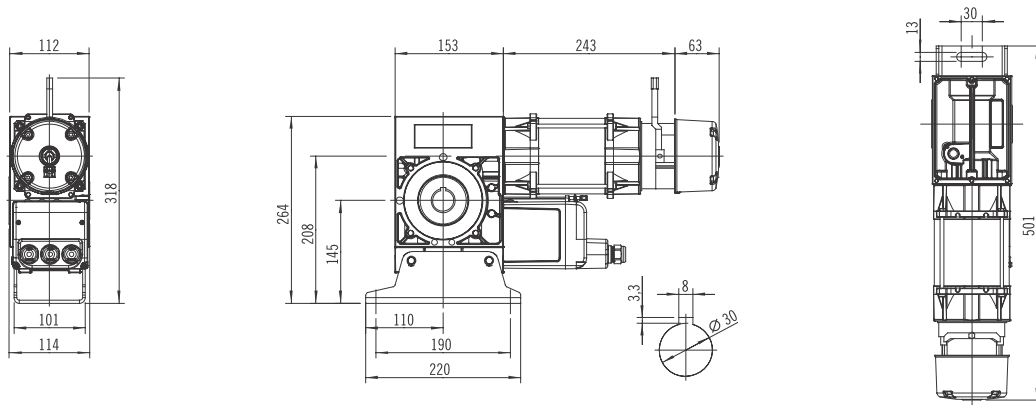
## Hohlwellen



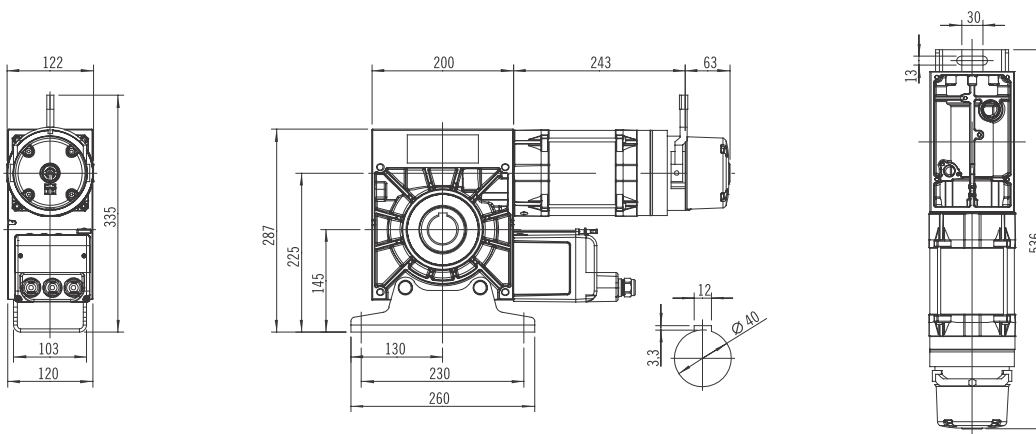
# Maßzeichnungen

Antriebssysteme für federlose Sektionaltore

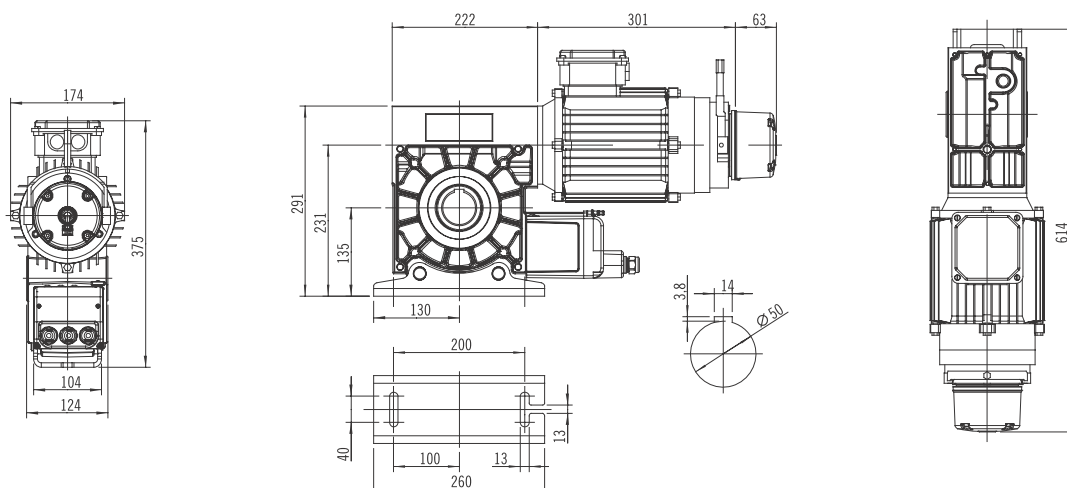
## MDF 20 KU



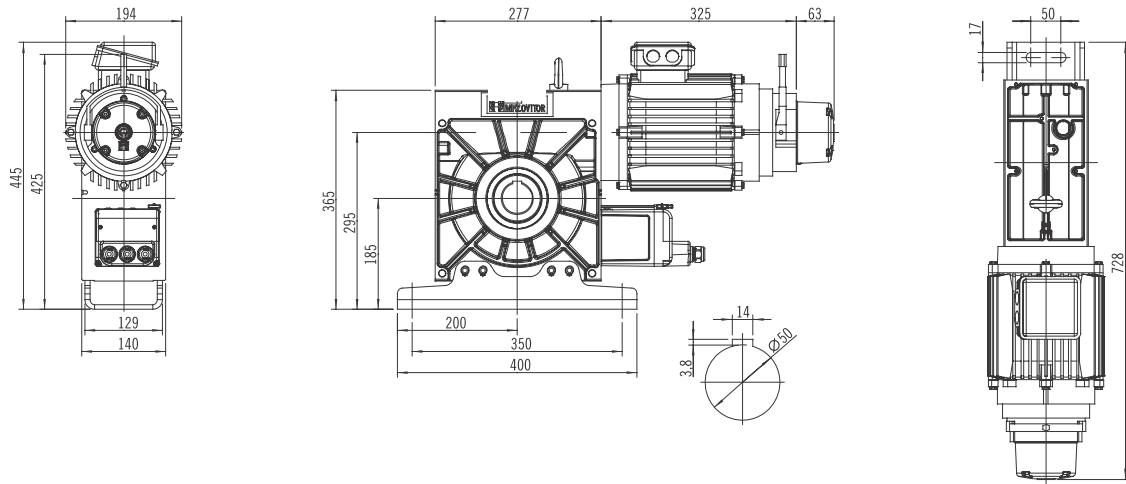
## MDF 30 KU



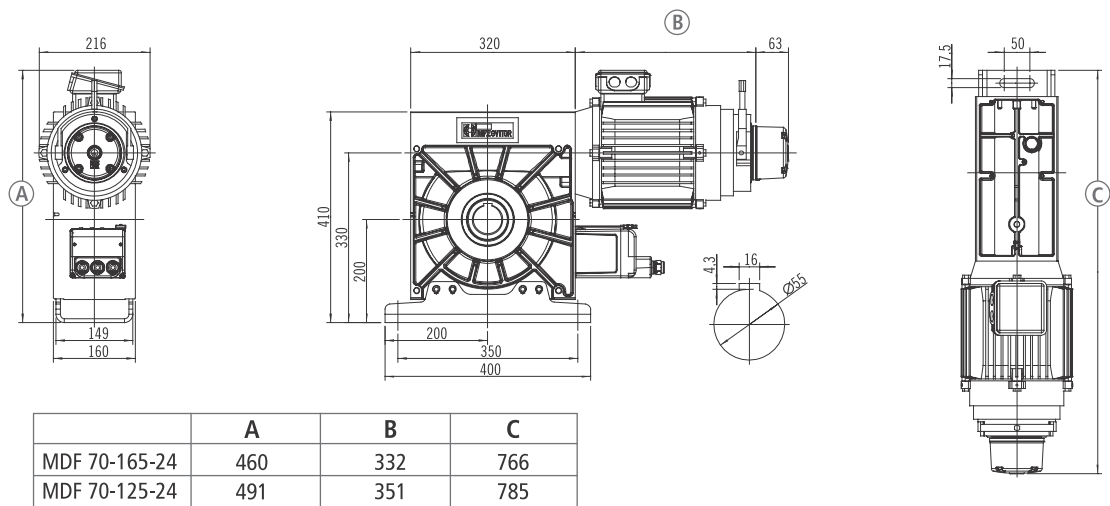
## MDF 50 KU



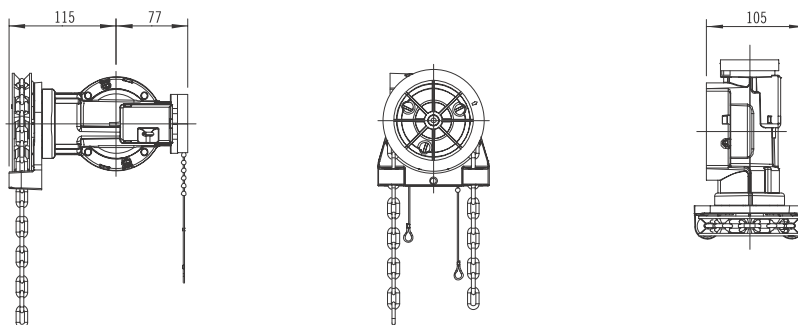
## MDF 60 KU



## MDF 70 KU



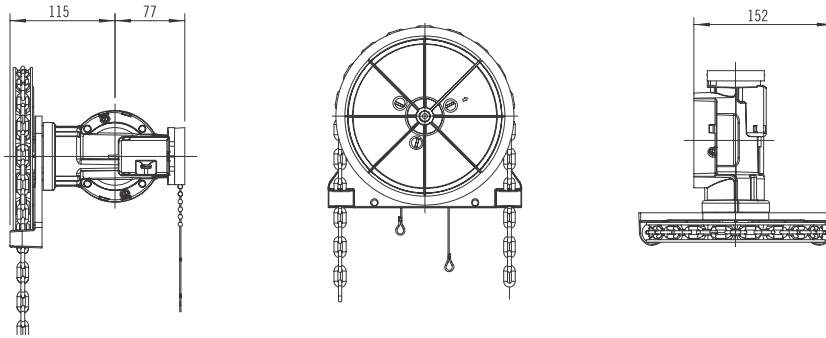
## MDF 05 KE, 20 KE



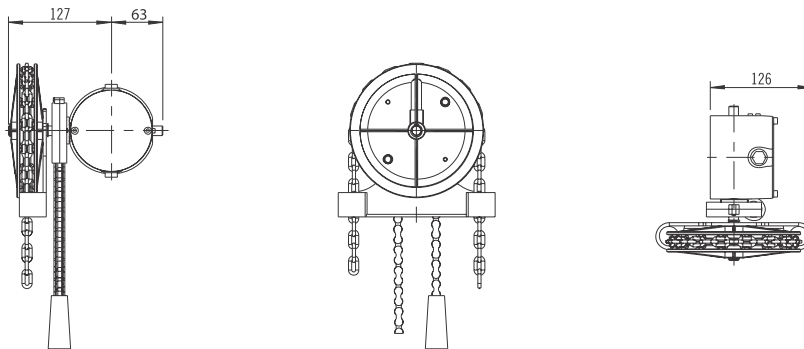
# Maßzeichnungen

Antriebssysteme für federlose Sektionaltore

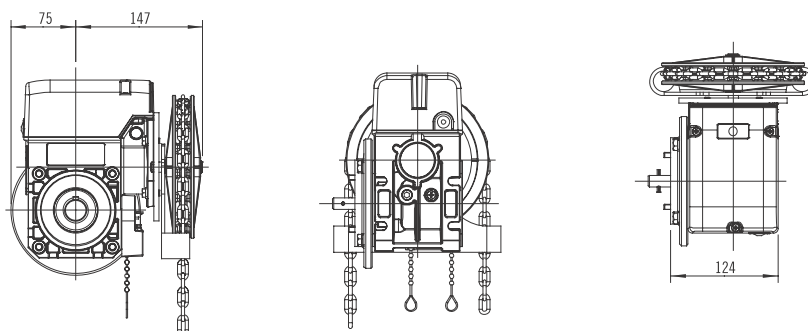
## MDF 30 KE



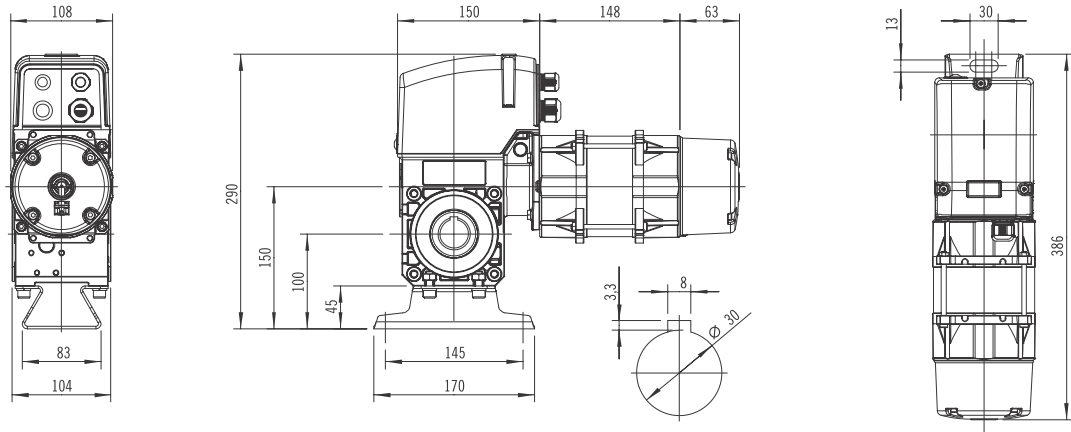
## MDF 50 KE, 60 KE



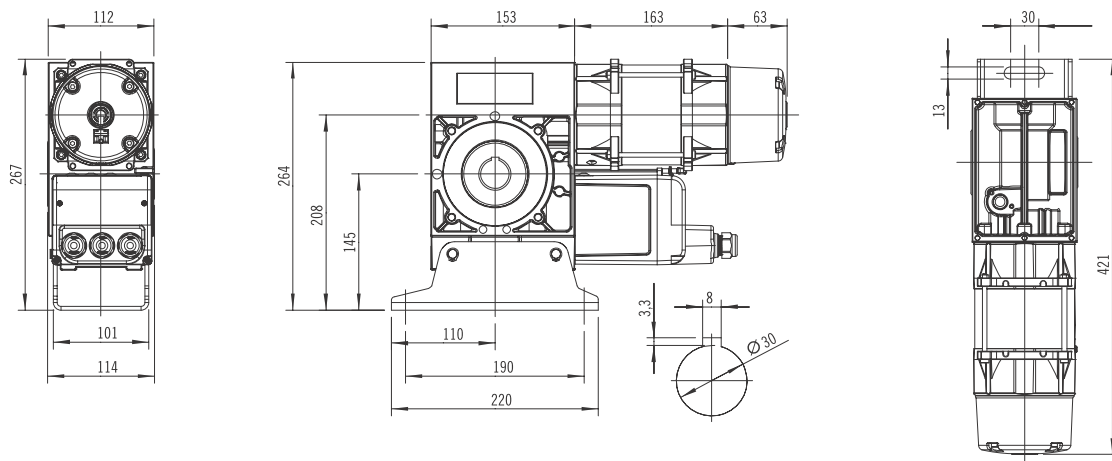
## MDF 70 KE



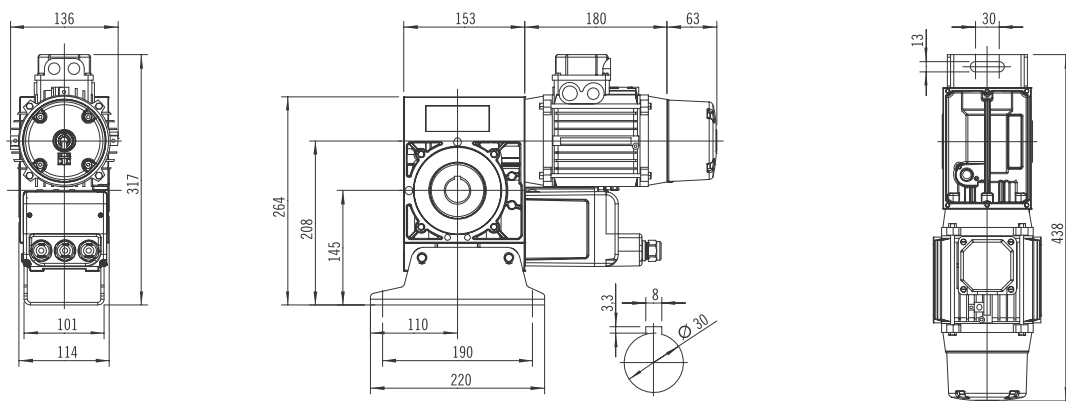
### MDF 05 KU



### MDF 20 KU



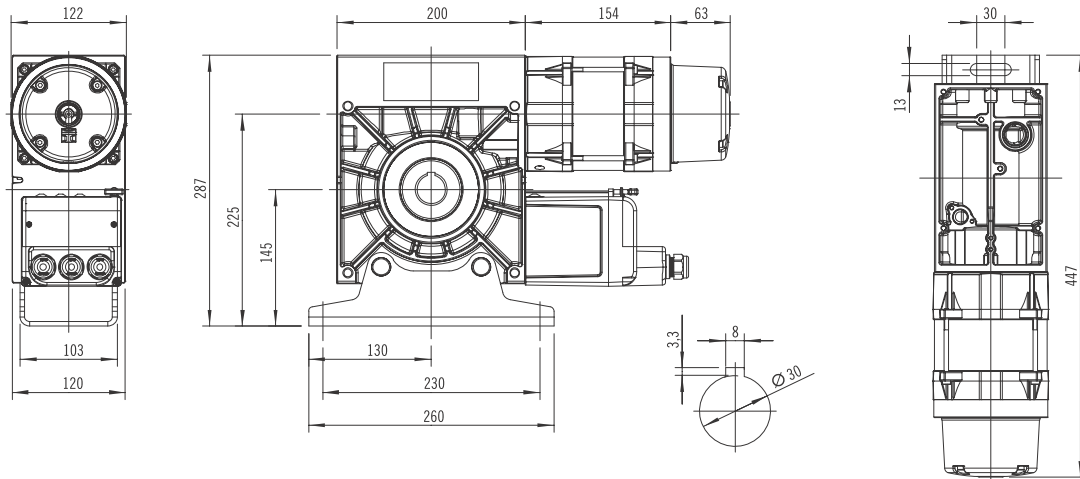
### MDF 20 KU 30 cph HD



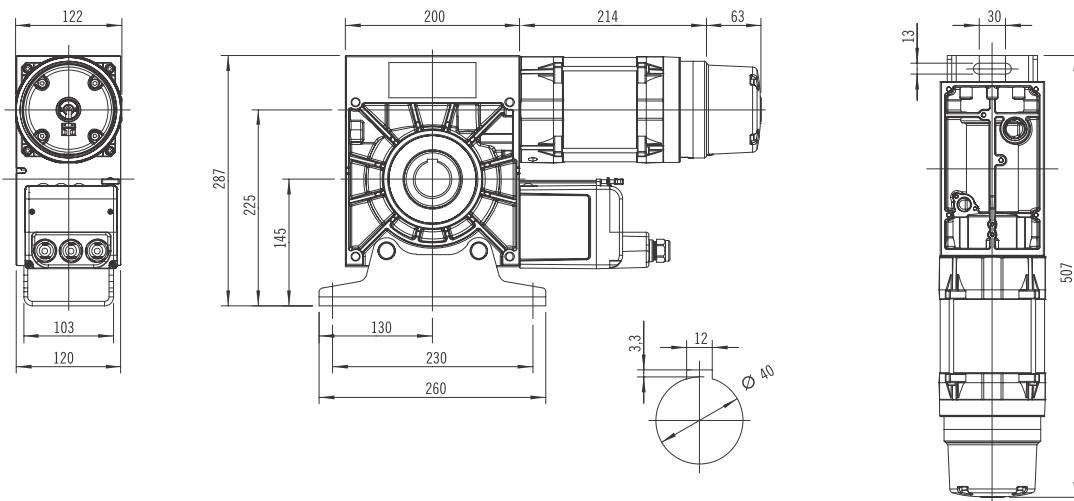
# Maßzeichnungen

## Antriebssysteme für Rolltore

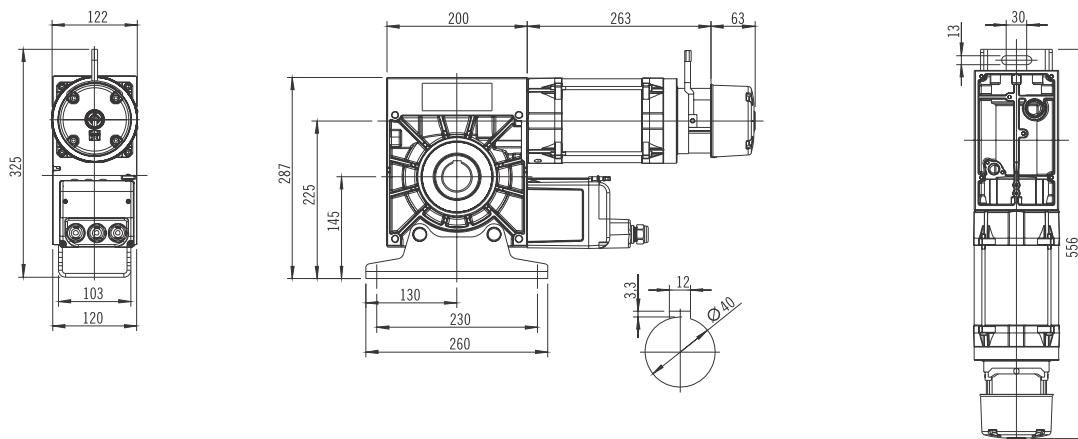
### MDF 30-30-12 KU



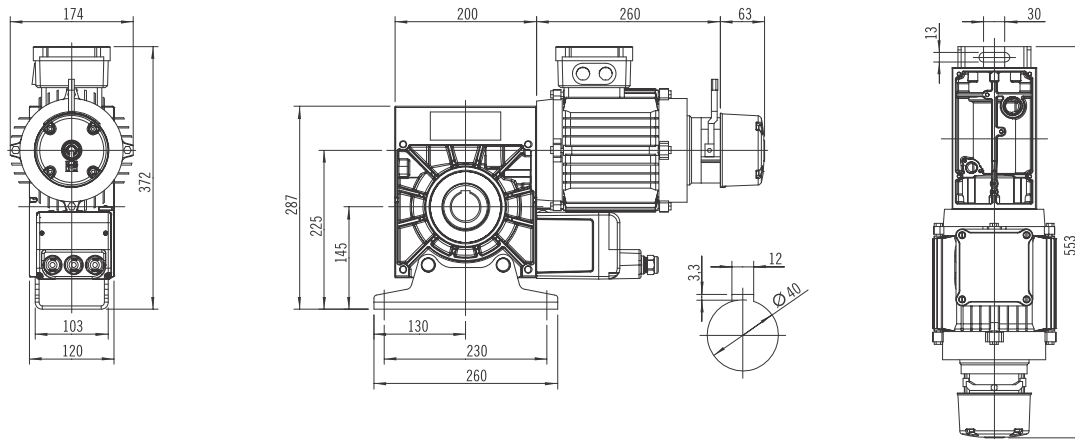
### MDF 30-42-12 KU



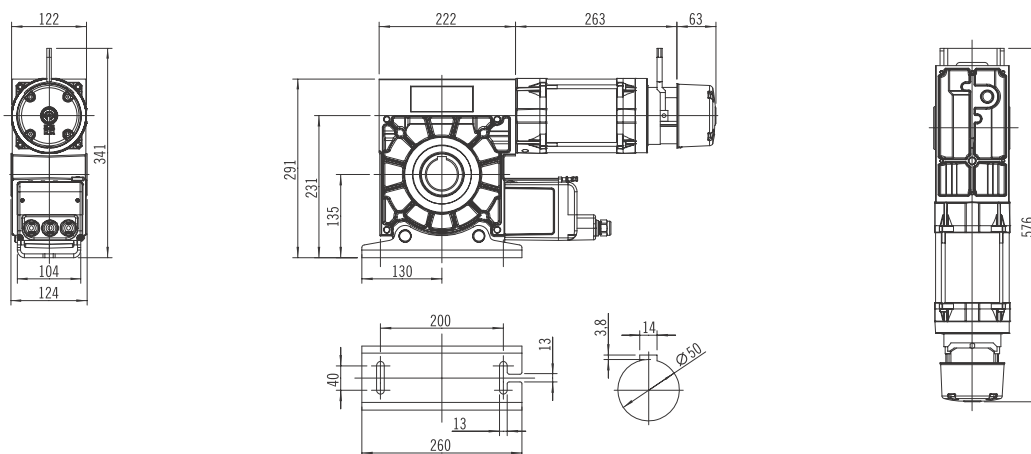
### MDF 30-50-12 KU



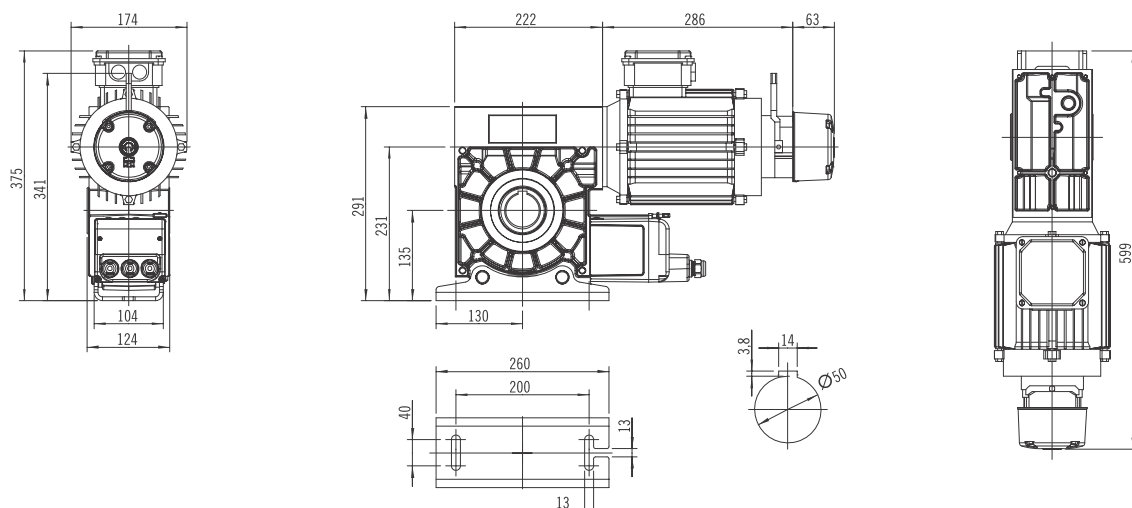
### MDF 30 KU 30 cph HD



### MDF 50 KU

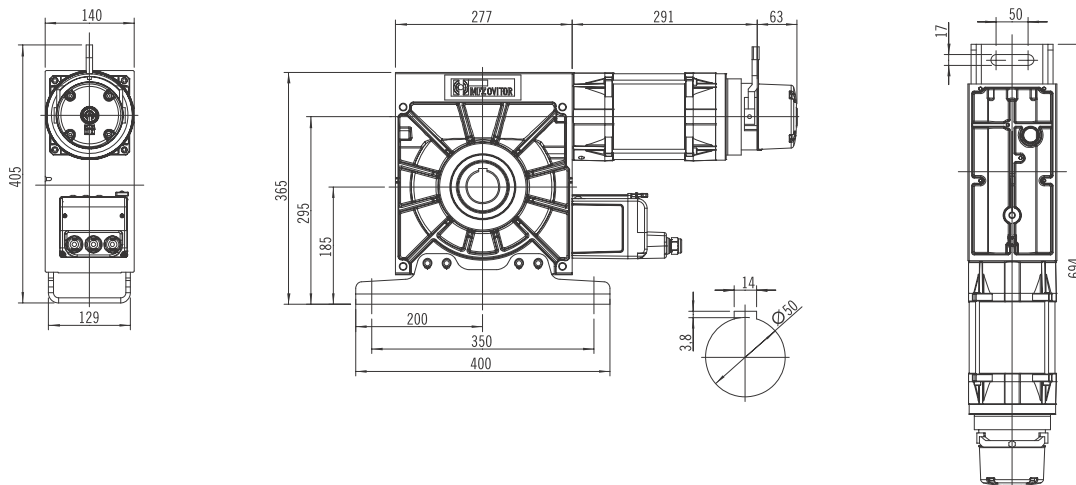


### MDF 50 KU 30 cph HD

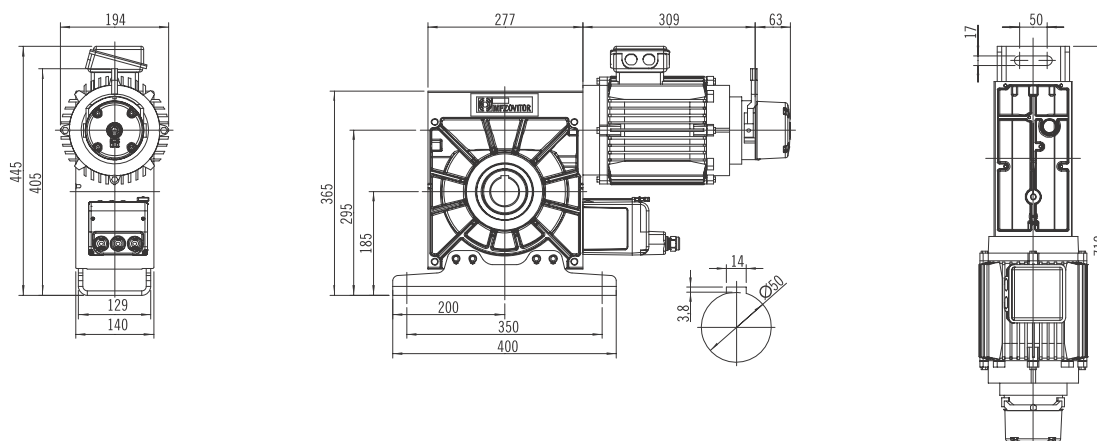




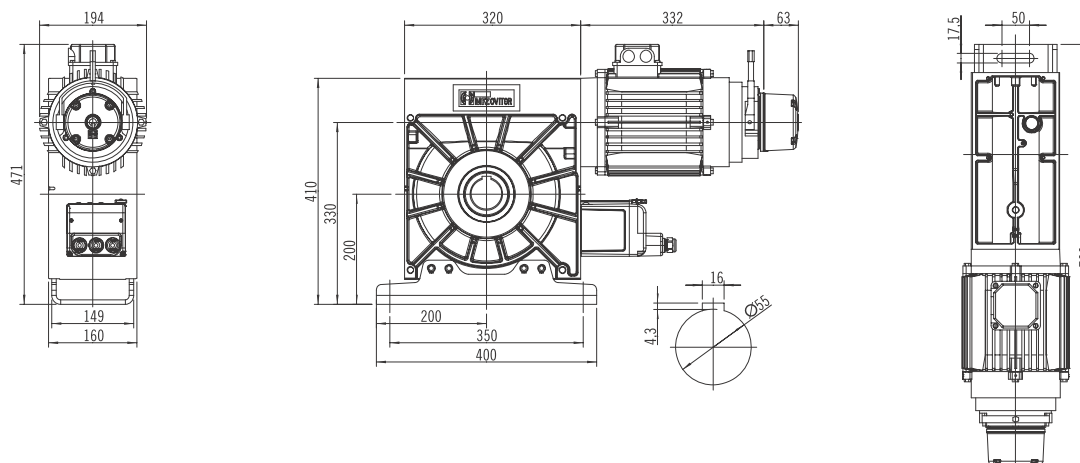
### MDF 60-100-9 KU



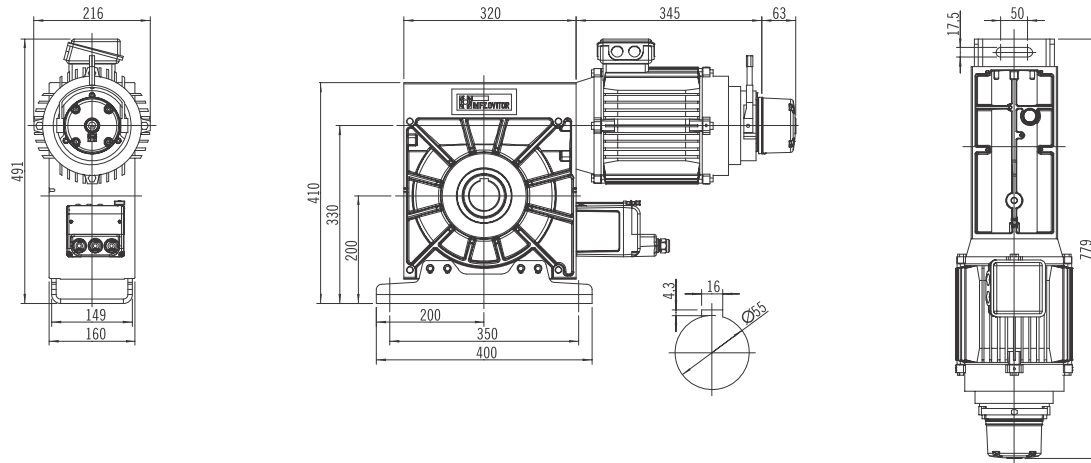
### MDF 60-140-9 KU



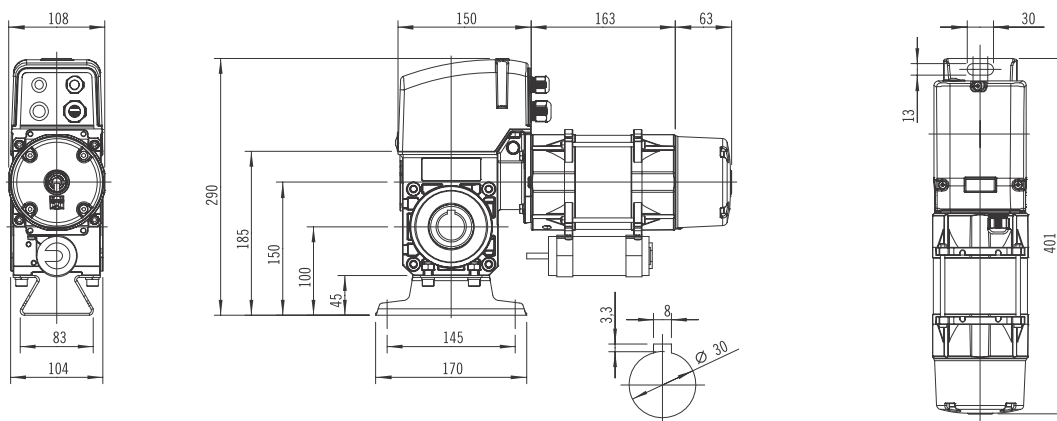
### MDF 70-165-8 KU



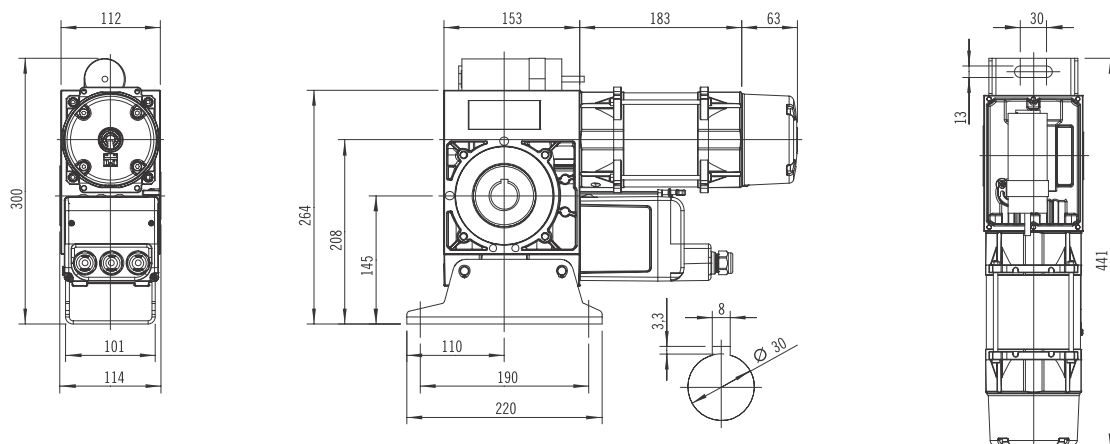
### MDF 70-200-8 KU



### MWF 05 KU



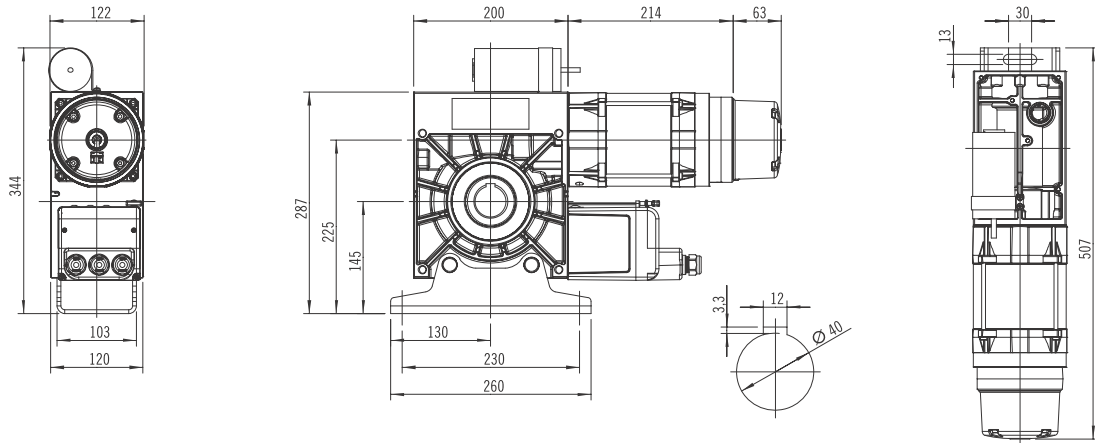
### MWF 20 KU



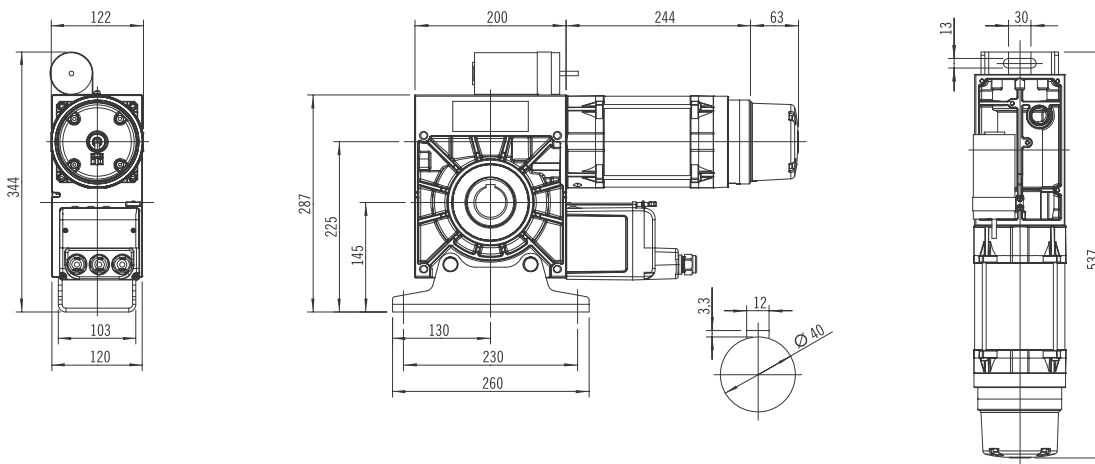
# Maßzeichnungen

## Antriebssysteme für Rolltore

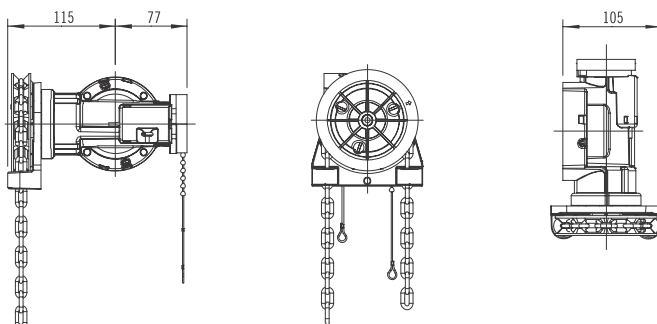
### MWF 30-28-12 KU



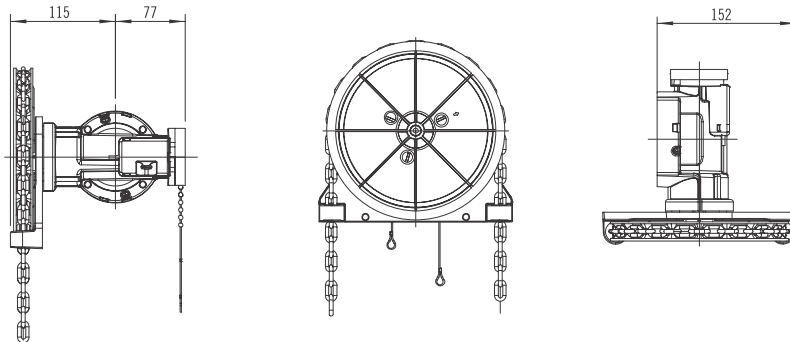
### MWF 30-38-12 KU



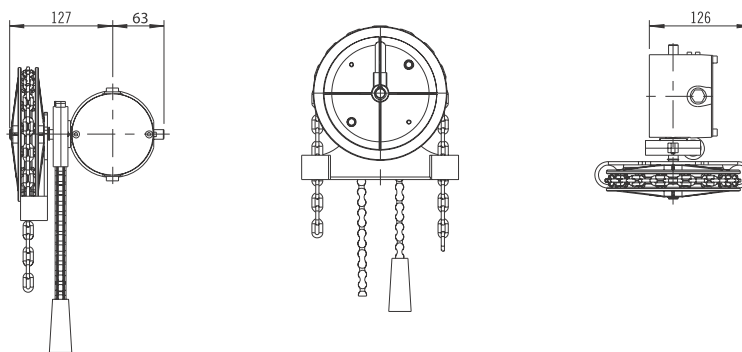
### MDF 05 KE, 20 KE



## MDF 30 KE



## MDF 50 KE, 60 KE



## MDF 70 KE

