

### Antrieb mit externer Steuerung

- 1 Antrieb
- 2 Steuerung
- 3 Kabelsatz
- 4 CEE-Stecker oder Schuko-Stecker
- 5 Spiralkabel mit Anschlussdose
- 6 Optosensoren, z. B. Typ M
- 7 Lichtschranke, z. B. Special 630
- 8 Ampel oder Signalleuchte, z. B. Light 100
- 9 Motorkonsole
- 10 Stehlager

### Weitere Zubehörkomponenten

- Erweiterungsset Nothandkette
- Schlüsseltaster, z. B. Command 414
- Codetaster, z. B. Command 202
- Transpondersystem, z. B. Command 812
- Induktionsschleifendetektor, z. B. Control 403
- Handsender, z. B. Digital 304 oder 564

**Produktname**

<i>MDF</i>	Antrieb 3-PH
------------	--------------

**Drehmoment-Index**

Der Drehmoment-Index multipliziert mit dem Faktor 10 ergibt das Abtriebsdrehmoment (Nm), Beispiel: 18 x 10 = 180 Nm

**Art der Notbedienung**

<i>KU</i>	Nothandkurbel
<i>KE</i>	Nothandkette

**Nennspannung**

**MDF 20-18-24 KU 400V/3PH HD**

**Getriebegröße-Index**

**Nennzahl**

Die Geschwindigkeit (min<sup>-1</sup>) mit der sich die Getriebe-Hohlwelle dreht.

**Zusatzinformationen**

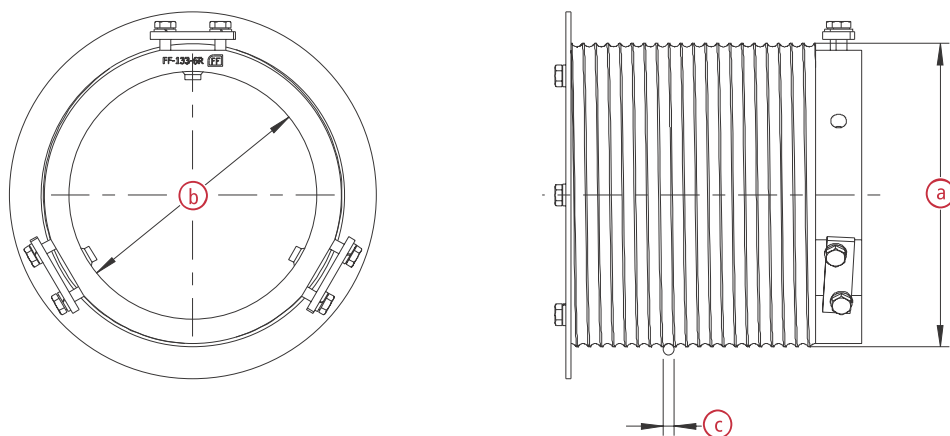
<i>HD</i>	Erhöhte Einschaltdauer (High Duty)
<i>IP 65</i>	Schutzart IP 65

# Federlose Sektionaltore

Informationen | Gewichtstabelle

2

Federlose Sektionaltore



## Außendurchmesser Siederohr

133,0 mm

159,0 mm

193,7 mm

219,1 mm

244,5 mm

### Seiltrommel

			133,0 mm	159,0 mm	193,7 mm	219,1 mm	244,5 mm
Außendurchmesser	(a)	mm	162	192	225	250	277
Innendurchmesser	(b)	mm	134	160	195	220	245
Seildurchmesser	(c)	mm	6 / 8	8 / 10	8 / 10	8 / 10	10 / 12
Seilaufnahme		m	9,4 / 6,8	12,6 / 10,1	11,2 / 9,7	12,4 / 10,7	13,8 / 12,0

Sonderausführungen auf Anfrage.

### Getriebemotor / Panzergewicht (max. kg)

<b>MDF 05-14-24</b>	141	119	101	91	82
<b>MDF 20-18-24</b>	181	153	130	117	106
<b>MDF 30-32-24</b>	322	272	232	209	188
<b>MDF 30-40-24</b>	403	340	290	261	236
<b>MDF 50-75-24</b>	755	637	544	489	442
<b>MDF 60-100-24</b>	1.007	849	725	652	589
<b>MDF 70-125-24</b>	1.258	1.062	906	815	736
<b>MDF 70-165-24</b>	1.661	1.402	1.196	1.076	972

Die Tabellenwerte berücksichtigen eine Sicherheitsreserve von 20 %. In bestimmten Situationen kann die Reibung größer sein und muss entsprechend bei den Werten aufgerechnet werden.

**MDF 20-18-24**  
400V/3PH · 20 cph

**MDF 30-40-24**  
400V/3PH · 20 cph

**MDF 50-75-24**  
400V/3PH · 20 cph

**MDF 60-100-24**  
400V/3PH · 20 cph

**MDF 70-125-24**  
400V/3PH · 20 cph

**MDF 70-165-24**  
400V/3PH · 20 cph

2

Federlose Sektionaltore

### Mechanische Daten

Abtriebsdrehmoment	Nm	180	400	750	1.000	1.250	1.650
Fangmoment der integrierten Fangvorrichtung (max.)	Nm	784	2.680	4.030	3.974	7.738	7.738
Nenn Drehzahl	min <sup>-1</sup>	24	24	24	24	24	24
Umdrehungen Abtriebswelle (max.)		18	18	36	36	36	36
Hohlwelle		30	40	50	50	55	55
Notbedienung		KU KE	KU KE	KU KE	KU KE	KU KE	KU KE

### Elektrische Daten

Nennspannung	V AC	400/3~	400/3~	400/3~	400/3~	400/3~	400/3~
Nennfrequenz	Hz	50	50	50	50	50	50
Stromaufnahme	A	2,8	4,2	7,0	8,6	10,0	13,0
Motorleistung	kW	1,1	1,7	3,0	3,6	4,0	5,2
Zyklen pro Stunde (max.)	cph	20	20	20	20	20	20
Schutzart		IP 54	IP 54	IP 54	IP 54	IP 54	IP 54
Schutzklasse		I	I	I	I	I	I

### Umgebungsdaten

Gewicht	kg	23	32	43	72	72	81
Temperaturbereich (min./max.)	°C	-20/+60	-20/+60	-20/+60	-20/+60	-20/+60	-20/+60

KU: Nothandkurbel, KE: Nothandkette