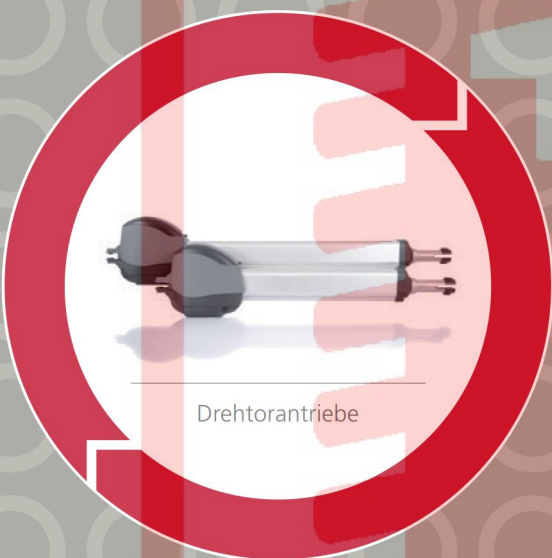


Produkt Handbuch

Marantec Außentorantriebe

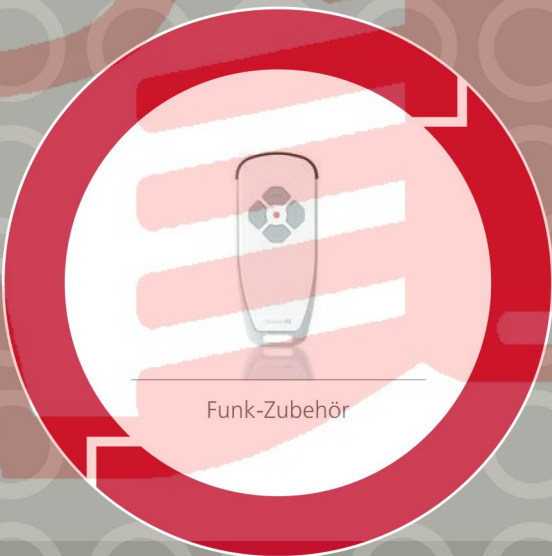
seit 1993



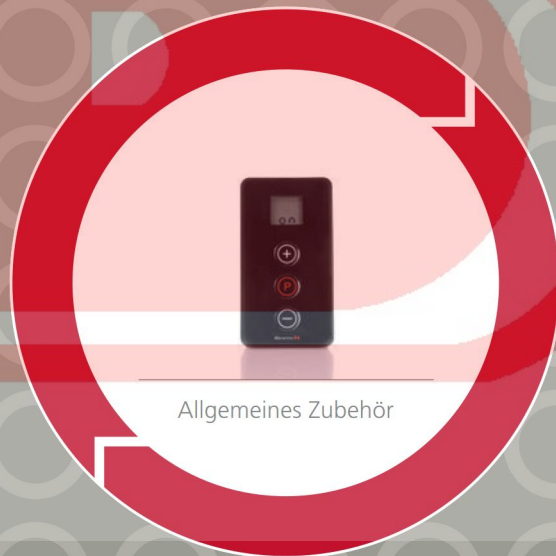
Drehtorantriebe



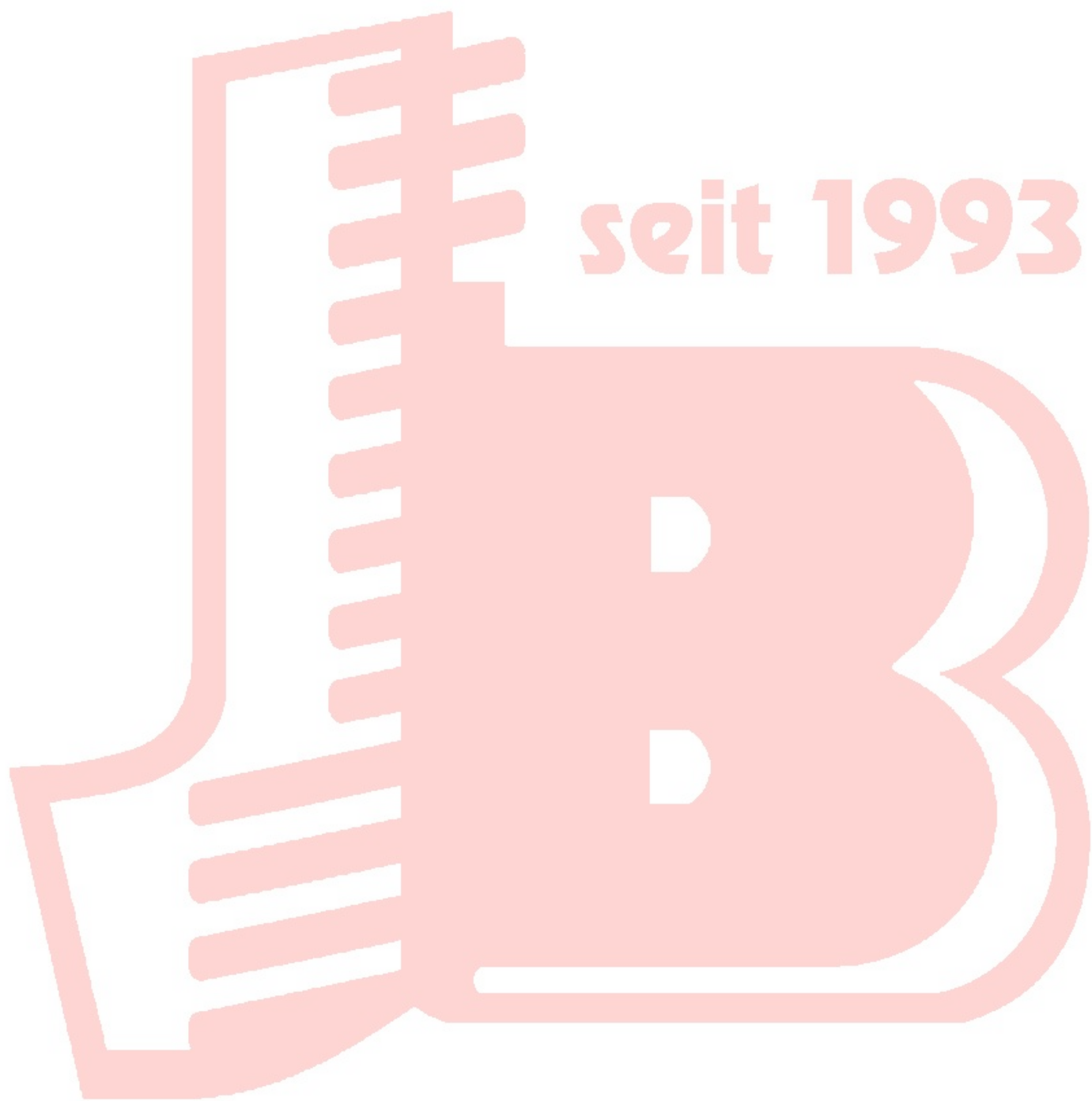
Schiebetorantriebe



Funk-Zubehör



Allgemeines Zubehör



seit 1993



Unsere Garantiebedingungen finden Sie auf unserer Website unter der Rubrik „Garantie“.

Seiten
Bereiche

Drehtorantriebe ①

5	Informationen
10	Antriebssysteme für Drehtore
16	Zubehör

Schiebetorantriebe ②

27	Informationen
30	Antriebssysteme für Schiebetore
33	Zubehör
42	Antriebssysteme für schwere Schiebetore
43	Zubehör

Funk-Zubehör ③

48	Handsender
50	Wandsender
52	Modulempfänger
52	Universalempfänger
53	Diverses

Allgemeines Zubehör ④

54	Drucktaster
55	Codetaster
55	Schlüsseltaster
56	Transpondersysteme
58	Zeitschaltuhren
58	Induktionsschleifen
59	Signalleuchten
60	Lichtschranken
62	Diverses

Zahlungsbedingungen

Alle Preise in EURO, ab Werk zuzüglich der gesetzlich festgelegten Mehrwertsteuer. Die Frachtkosten bei Einzelteilen und Ersatzteillieferung im Post- bzw. Paketversand werden hinzugerechnet. Für Bestellungen von Zubehörartikeln mit einem Nettowarenwert unter € 50,00 erheben wir eine Bearbeitungspauschale von € 15,00. Zahlung: Binnen 30 Tage ab Rechnungsdatum ohne Abzug. Mit Erscheinen dieser Preisliste werden entsprechende Preislisten älteren Datums ungültig. Für etwaige Druckfehler übernehmen wir keine Haftung.

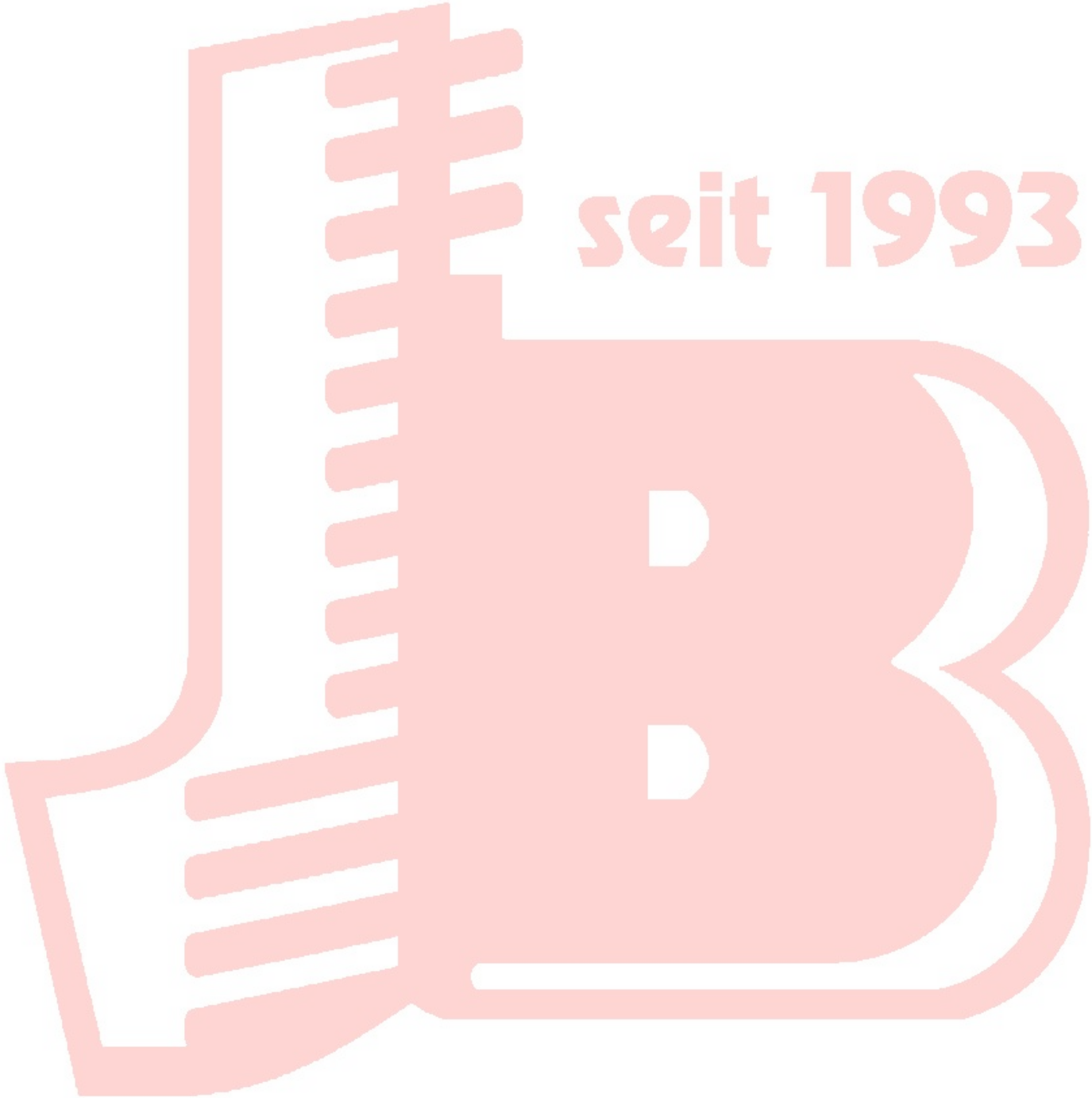
1 Drehorantriebe

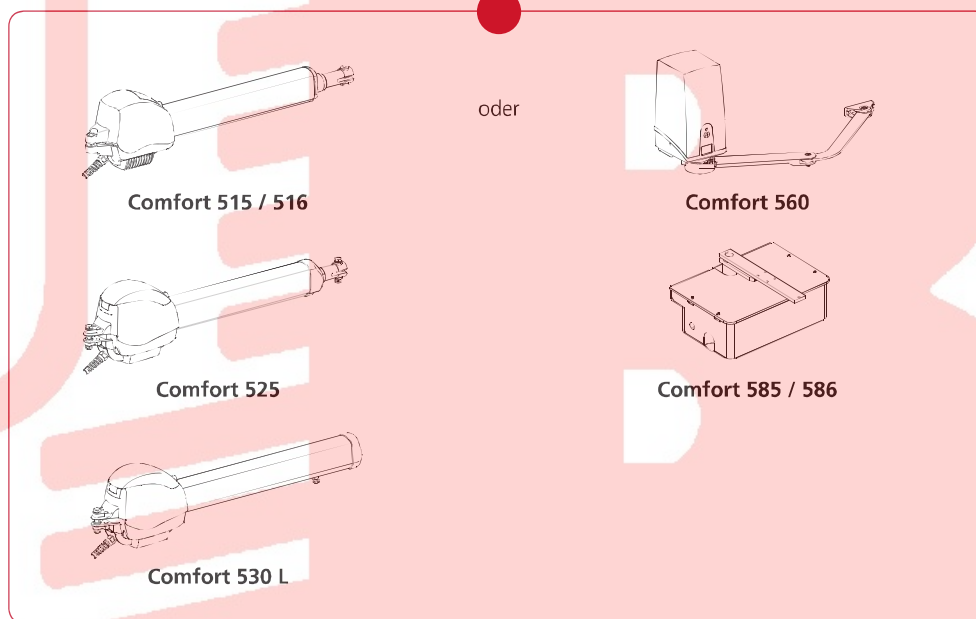
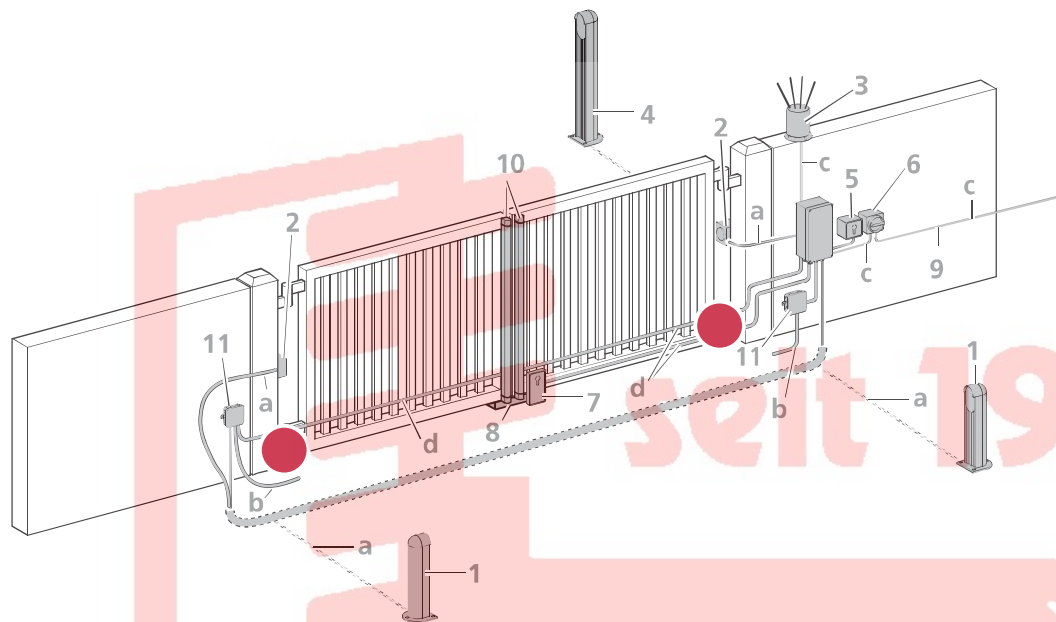
2 Schiebetorantriebe

3 Funk-Zubehör

4 Allgemeines Zubehör

seit 1993





Verfügbare Zubehörkomponenten

- 1 Lichtschanke Innen, z. B. Special 609
- 2 Lichtschanke Außen, z. B. Special 633
- 3 Signalleuchte 230 V AC oder 24 V DC
- 4 Standsäule mit Befehlsgeber, z. B. Command 312
- 5 Schlüsseltaster, z. B. Command 414
- 6 Hauptschalter, allpolig abschaltend
- 7 Elektroschloss, z. B. Special 403
- 8 Auflaufbock, z. B. Special 404
- 9 Netzleitung
- 10 Schließkantensicherung passiv oder aktiv, z. B. Protect-Contact 700
- 11 Verteilerdose

Verkabelung

- a 2 x 0,5 mm²
- b Comfort 515 – 2 x 0,75 mm²
Comfort 516, 525, 530 L, 585, 586 – 6 x 0,75 mm²
Comfort 560 – 8 x 0,75 mm²
- c 3 x 1,5 mm²
- d 2 x 0,75 mm²

Bei dem Antriebssystem Comfort 560 werden alle Zubehörkomponenten mit der integrierten Steuerung eines Antriebsaggregates verbunden. Detaillierte Informationen finden Sie in der Anleitung des Antriebssystems.

1

Drehtorantriebe

2

Schiebetorantriebe

3

Funk-Zubehör

4

Allgemeines Zubehör

Informationen

Antriebssysteme für Drehtore

1
Drehtorantriebe

2
Schiebetorantriebe

3
Funk-Zubehör

4
Allgemeines Zubehör

Comfort 515 / 516

Comfort 515 L / 516 L

Comfort 525

Comfort 525 L

Comfort 530 L

Einsatzbereich

Flügelbreite (max.)	mm	2.500	3.500	3.000	4.000	3.500
Flügelhöhe (max.)	mm	2.000				
Flügelgewicht (max.)	kg	200		400		350
Steigung (max.)	%	0			0*	
e-Maß	mm	0 bis +160	0 bis +260	0 bis +160	0 bis +260	+100 bis +200

Für die Stabilität der geschlossenen Torflügel empfehlen wir einen mechanischen Anschlag zu installieren.

Der Einsatzbereich umfasst unverbindliche Empfehlungen für leichtgängige Tore; bei höheren Windlasten müssen die Wind- und Antriebsmomente überprüft, angepasst und ggf. durch zusätzliche Sicherheitseinrichtungen ergänzt werden.

* Steigung nur mit optionalem Zubehör möglich.

Mechanische Daten

Zug- und Druckkraft (max.)	N	1.000			3.000	
Drehmoment (max.)	Nm	-				
Laufgeschwindigkeit (max.)	mm/s	15 bis 20				
Öffnungswinkel (max.)	°	120			115	
Öffnungszeit (torspezifisch)	s	15 bis 25				
Bewegungshub	mm	413,5	613,5	405	605	600

Elektrische Daten

Nennspannung	V	230				
Nennfrequenz	Hz	50				
Stromaufnahme	A	3,2				
Leistungsaufnahme Betrieb (ca.)	kW	0,4				
Leistungsaufnahme Stand-By (ca.)	W	3,2				
Betriebsart (Einschaltdauer)		S2 – 5 Min.				
Motorspannung	V DC	24				
Steuerspannung	V DC	24				
Schutzart Motor-Aggregat	IP	44				
Schutzart Steuerung	IP	65				
Schutzklasse		I				

Umgebungsdaten

Gewicht Motor-Aggregat (ca.)	kg	5,4	6,4	7,5	8,5	7,0
Gewicht Steuerung (ca.)	kg	2,4				
Temperaturbereich Motor-Aggregat	°C	-20 bis +60				
Temperaturbereich Steuerung	°C	-20 bis +60				

Comfort 560

Comfort 585

Comfort 586

Einsatzbereich

Flügelbreite (max.)	mm	2.000		3.000
Flügelhöhe (max.)	mm	2.000	–	
Flügelgewicht (max.)	kg	200	250	600
Steigung (max.)	%	0		
e-Maß	mm	0 bis +250	–	
Für die Stabilität der geschlossenen Torflügel empfehlen wir einen mechanischen Anschlag zu installieren.				
Der Einsatzbereich umfasst unverbindliche Empfehlungen für leichtgängige Tore; bei höheren Windlasten müssen die Wind- und Antriebsmomente überprüft, angepasst und ggf. durch zusätzliche Sicherheitseinrichtungen ergänzt werden.				
* Steigung nur mit optionalem Zubehör möglich.				

Mechanische Daten

Zug- und Druckkraft (max.)	N	–		
Drehmoment (max.)	Nm	120	250	300
Laufgeschwindigkeit (max.)	mm/s	15 bis 20		
Öffnungswinkel (max.)	°	115	110	
Öffnungszeit (torspezifisch)	s	15 bis 25	18	
Bewegungshub	mm	–		

Elektrische Daten

Nennspannung	V	230		
Nennfrequenz	Hz	50		
Stromaufnahme	A	3,2		
Leistungsaufnahme Betrieb (ca.)	kW	0,4		
Leistungsaufnahme Stand-By (ca.)	W	3,2		
Betriebsart (Einschaltdauer)		S2 – 5 Min.		
Motorspannung	V DC	24		
Steuerspannung	V DC	24		
Schutzart Motor-Aggregat	IP	44	67	
Schutzart Steuerung	IP	–	65	
Schutzklasse		I		

Umgebungsdaten

Gewicht Motor-Aggregat (ca.)	kg	9,9	29,0	
Gewicht Steuerung (ca.)	kg	–	2,9	
Temperaturbereich Motor-Aggregat	°C	–20 bis +60		
Temperaturbereich Steuerung	°C	–20 bis +60		

1

Drehtorantriebe

2

Schiebetorantriebe

3

Funk-Zubehör

4

Allgemeines Zubehör

Informationen

Antriebssysteme für Drehtore

1
Drehtorantriebe

2
Schiebetorantriebe

3
Funk-Zubehör

4
Allgemeines Zubehör

	Comfort 515 / 515 L	Comfort 516 / 516 L	Comfort 525 / 525 L	Comfort 530 L
Merkmale				
Stromspar-Technik	•	•	•	•
Berührungslose Endschalter	•			
Referenzpunkt-Technik		•	•	•
Soft-Start/Soft-Stopp/Soft-Lauf	•	•	•	•
Elektronische Aufschubsicherung	•	•	•	•
Laufzeitbegrenzung	•	•	•	•
Abschließbare Entriegelung (von Außen zugänglich)	•	•	•	•
Integrierte Umfeldbeleuchtung				
Integrierte Auswertung 8,2 kΩ	•	•	•	•
Marantec EOS-Programmierung	•	•	•	•
Programmierung und Zustandsmeldung über LED-Anzeige	•			
Programmierung und Zustandsmeldung über LC-Display		•	•	•
Drehrichtungsumkehr programmierbar		•	•	•
Automatische Zulauffunktion (nur in Verbindung mit Lichtschanke nutzbar)	•	•	•	•
Toraufzeit und Vorwarnzeit getrennt programmierbar	•	•	•	•
Beleuchtungsdauer programmierbar	•	•	•	•
Beleuchtung über Funk schaltbar		•	•	•
Abschaltautomatik AUF und ZU getrennt programmierbar	•	•	•	•
Gehflügelfunktion programmierbar (2-flügelige Anlagen)	•	•	•	•
Teilöffnung programmierbar (1-flügelige Anlagen)		•	•	•
Laufgeschwindigkeit AUF und ZU getrennt programmierbar	•	•	•	•
Soft-Lauf-Position AUF und ZU getrennt programmierbar		•	•	•
Soft-Lauf-Geschwindigkeit AUF und ZU getrennt programmierbar	•	•	•	•
Relais-Ausgang programmierbar: Signalleuchte, Torposition AUF oder ZU, Wischimpuls (1 s), Störung, Beleuchtung	•	•	•	•
Wartungs- und Zyklenzähler auslesbar		•	•	•
Wartungsintervall programmierbar		•	•	•
Fehlersignalisierung	•			
Fehlersignalisierung mit Fehlerspeicher		•	•	•
Einfache Reset-Funktion	•			
Mehrstufige Reset-Funktion (Steuerung, Sicherheit, Funk etc.)		•	•	•
Anschluss für:				
Taster (konventionell)	•	•	•	•
Taster (MS-Bus)		•	•	•
Marantec-Lichtschanke AUF und ZU (konventionell)	•	•	•	•
Fremd-Lichtschanke ZU (konventionell)	•			
Fremd-Lichtschanke AUF und ZU (konventionell)		•	•	•
Haltkreis (konventionell)	•	•	•	•
Schließkantensicherung 8,2 kΩ AUF und ZU (konventionell)	•	•	•	•
Signalleuchte 24 V DC (konventionell)	•	•	•	•
Elektroschloss 24 V DC (konventionell)	•	•	•	•
Battery-Backup	•	•	•	•
Versorgung externer Elemente 24 V DC (max. mA) (konventionell)	50	50	50	50

	Comfort 560	Comfort 585	Comfort 586
Merkmale			
Stromspar-Technik	•	•	•
Berührungslose Endschalter	•	•	•
Referenzpunkt-Technik	•	•	•
Soft-Start/Soft-Stopp/Soft-Lauf	•	•	•
Elektronische Aufschubsicherung	•	•	•
Laufzeitbegrenzung	•	•	•
Abschließbare Entriegelung (von Außen zugänglich)	•	•	•
Integrierte Umfeldbeleuchtung	•	•	•
Integrierte Auswertung 8,2 kΩ	•	•	•
Marantec EOS-Programmierung	•	•	•
Programmierung und Zustandsmeldung über LED-Anzeige	•	•	•
Programmierung und Zustandsmeldung über LC-Display	•	•	•
Drehrichtungsumkehr programmierbar	•	•	•
Automatische Zulauffunktion (nur in Verbindung mit Lichtschanke nutzbar)	•	•	•
Toraufzeit und Vorwarnzeit getrennt programmierbar	•	•	•
Beleuchtungsdauer programmierbar	•	•	•
Beleuchtung über Funk schaltbar	•	•	•
Abschaltautomatik AUF und ZU getrennt programmierbar	•	•	•
Gehflügelfunktion programmierbar (2-flügelige Anlagen)	•	•	•
Teilöffnung programmierbar (1-flügelige Anlagen)	•	•	•
Laufgeschwindigkeit AUF und ZU getrennt programmierbar	•	•	•
Soft-Lauf-Position AUF und ZU getrennt programmierbar	•	•	•
Soft-Lauf-Geschwindigkeit AUF und ZU getrennt programmierbar	•	•	•
Relais-Ausgang programmierbar: Signalleuchte, Torposition AUF oder ZU, Wischimpuls (1 s), Störung, Beleuchtung	•	•	•
Wartungs- und Zyklenzähler auslesbar	•	•	•
Wartungsintervall programmierbar	•	•	•
Fehlersignalisierung	•	•	•
Fehlersignalisierung mit Fehlerspeicher	•	•	•
Einfache Reset-Funktion	•	•	•
Mehrstufige Reset-Funktion (Steuerung, Sicherheit, Funk etc.)	•	•	•
Anschluss für:			
Taster (konventionell)	•	•	•
Taster (MS-Bus)	•	•	•
Marantec-Lichtschanke AUF und ZU (konventionell)	•	•	•
Fremd-Lichtschanke ZU (konventionell)	•	•	•
Fremd-Lichtschanke AUF und ZU (konventionell)	•	•	•
Haltkreis (konventionell)	•	•	•
Schließkantensicherung 8,2 kΩ AUF und ZU (konventionell)	•	•	•
Signalleuchte 24 V DC (konventionell)	•	•	•
Elektroschloss 24 V DC (konventionell)	•	•	•
Battery-Backup	•	•	•
Versorgung externer Elemente 24 V DC (max. mA) (konventionell)	50	50	50

1

Drehtorantriebe

2

Schiebetorantriebe

3

Funk-Zubehör

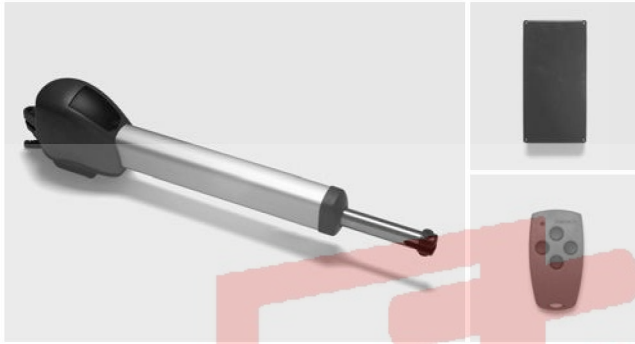
4

Allgemeines Zubehör

Comfort 515

Antriebssysteme für Drehtore

1
Drehtorantriebe



EOS EASY OPERATING SYSTEM

Comfort 515, 515 L

2
Schiebetorantriebe

Artikel	Artikel-Nr.	Stückpreis
Kolbenstangenantrieb Comfort 515		
1-flügelig	82 175	
2-flügelig	82 662	
Kolbenstangenantrieb Comfort 515 L		
1-flügelig	83 063	
2-flügelig	83 064	

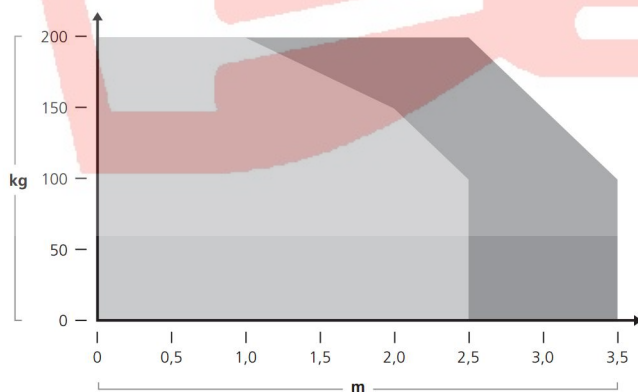
3
Funk-Zubehör

Lieferumfang

- Erstes Motor-Aggregat, vorverkabelt 1.500 mm
- Zweites Motor-Aggregat, vorverkabelt 8.500 mm
- Separate Steuerung Control x.51
- Digital 178 Modulantenne mit Magnetfuß-Antenne, 868 MHz Multi-Bit
- Digital 304 Mini-Handsender 4-Kanal, 868 MHz Multi-Bit
- Beschlagsausstattung, Tor- und Pfeilerwinkel (verzinkt und blau chromatiert)
- Montagematerial

4
Allgemeines Zubehör

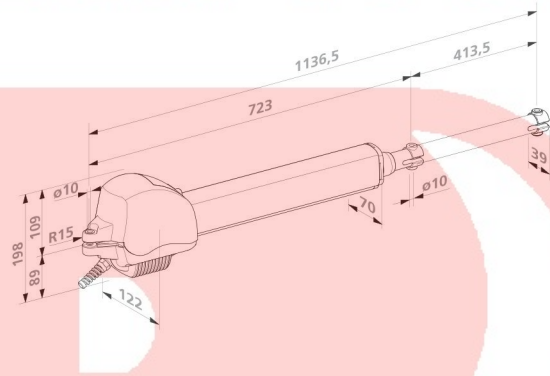
Kräfte diagramm



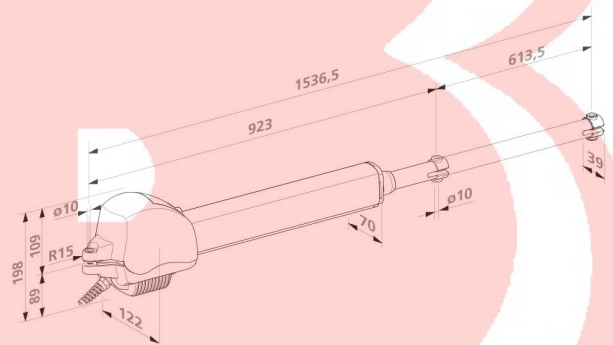
● Comfort 515 ● Comfort 515 L

Maßzeichnung

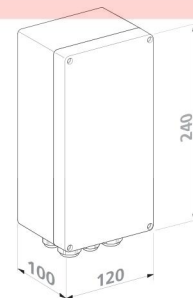
Comfort 515



Comfort 515 L

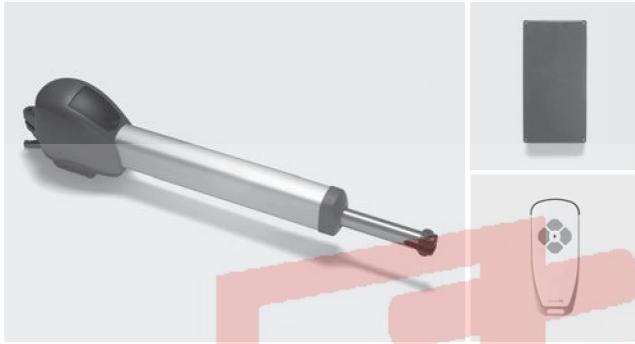


Control x.51



Comfort 516

Antriebssysteme für Drehtore



Comfort 516, 516 L

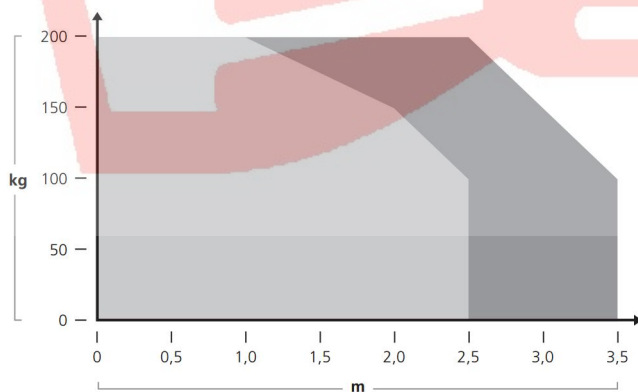
Artikel	Artikel-Nr.	Stückpreis
Kolbenstangenantrieb Comfort 516		
1-flügelig	102 303	
2-flügelig	102 304	
2-flügelig mit Zubehör als Set in einem Karton	C516SET	
Kolbenstangenantrieb Comfort 516 L		
1-flügelig	102 305	
2-flügelig	102 306	

Lieferumfang

- Erstes und zweites Motor-Aggregat, vorverkabelt 1.500 mm
- Separate Steuerung Control x.52
- Digital 941 Modulempfänger mit Magnetfuß-Antenne, 868 MHz bi-linked
- Digital 663 Mini-Handsender 3-Kanal, 868 MHz bi-linked
- Beschlagsausstattung, Tor- und Pfeilerwinkel (verzinkt und blau chromatiert)
- Montagematerial

- C516SET zusätzlich:
- Special 633 Einweg-Lichtschranke mit Verbindungskabel, 20.000 mm
 - Control 950 Signalleuchte LED gelb mit Wandhalterung

Kräfte diagramm

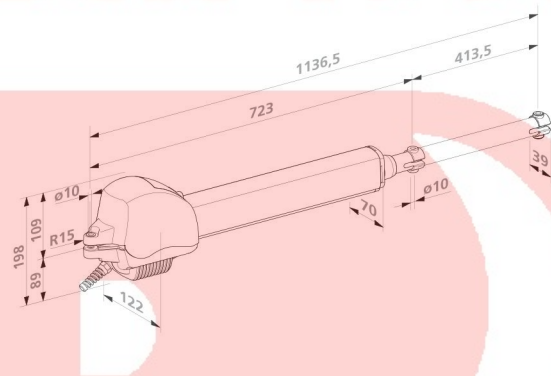


● Comfort 516 ● Comfort 516 L

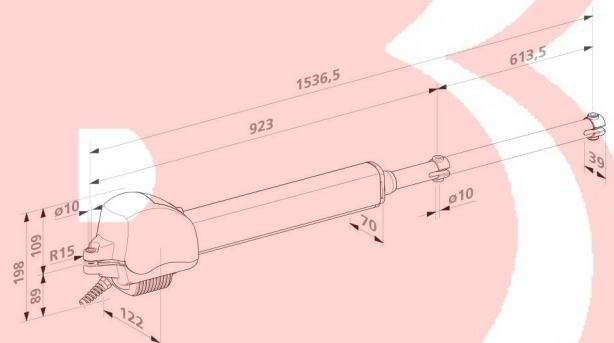


Maßzeichnung

Comfort 516



Comfort 516 L



Control x.52



1
Drehorantriebe

2
Schiebetorantriebe

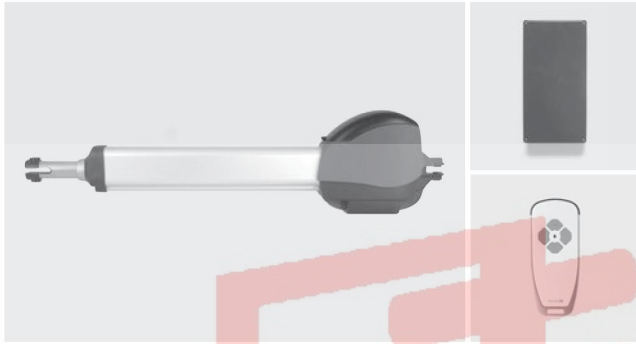
3
Funk-Zubehör

4
Allgemeines Zubehör

Comfort 525

Antriebssysteme für Drehtore

1
Drehtorantriebe



2
Schiebetorantriebe

Comfort 525, 525 L

Artikel	Artikel-Nr.	Stückpreis
Kolbenstangenantrieb Comfort 525		
1-flügelig	101 062	
2-flügelig	101 063	
2-flügelig mit Zubehör als Set in einem Karton	C525SET	
Kolbenstangenantrieb Comfort 525 L		
1-flügelig	101 064	
2-flügelig	101 065	

3
Funk-Zubehör

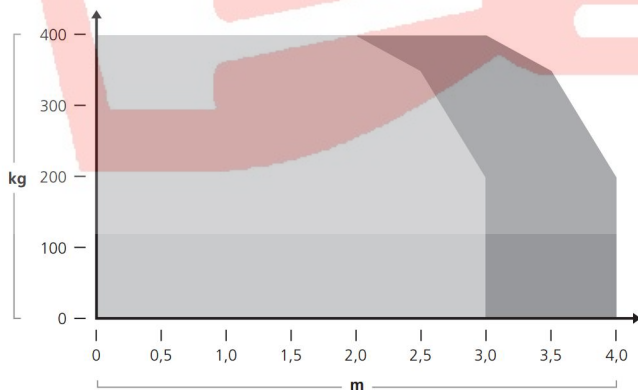
Lieferumfang

- Erstes und zweites Motor-Aggregat, verkabelt 1.500 mm
- Separate Steuerung Control x.52
- Digital 941 Modulempfänger mit Magnetfuß-Antenne, 868 MHz bi-linked
- Digital 663 Mini-Handsender 3-Kanal, 868 MHz bi-linked
- Beschlagausstattung, Tor- und Pfeilerwinkel (verzinkt und blau chromatiert)
- Montagematerial

4
Allgemeines Zubehör

- C525SET zusätzlich:
- Special 633 Einweg-Lichtschranke mit Verbindungskabel, 20.000 mm
 - Control 950 Signalleuchte LED gelb mit Wandhalterung

Kräfte diagramm

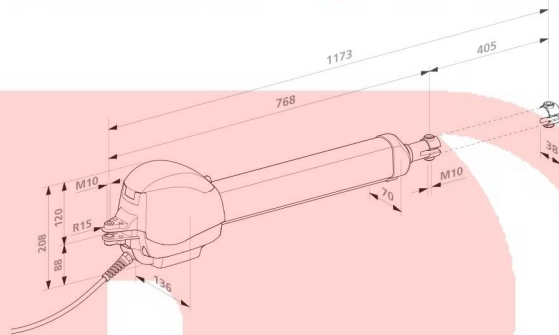


● Comfort 525 ● Comfort 525 L

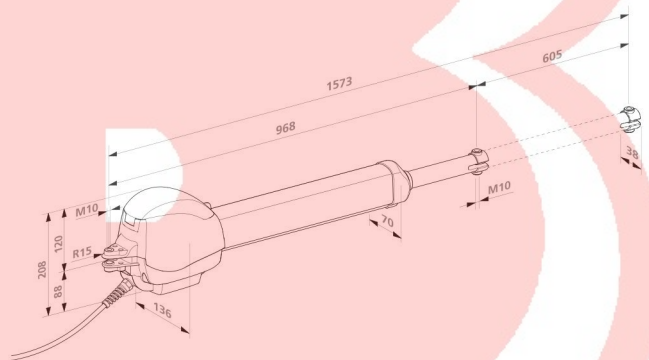


Maßzeichnung

Comfort 525



Comfort 525 L

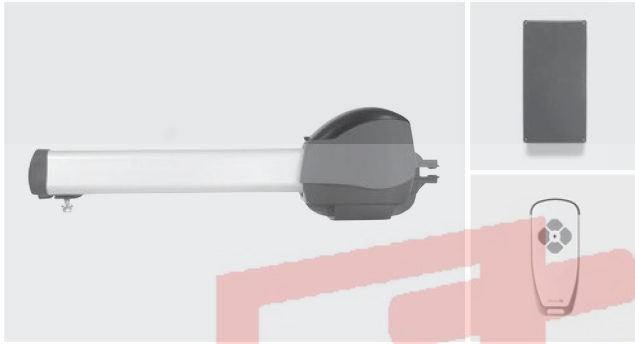


Control x.52



Comfort 530 L

Antriebssysteme für Drehtore



Comfort 530 L

Artikel

Schlittenantrieb Comfort 530 L
1-flügelig
2-flügelig

Artikel-Nr.

101 068
101 069

Stückpreis

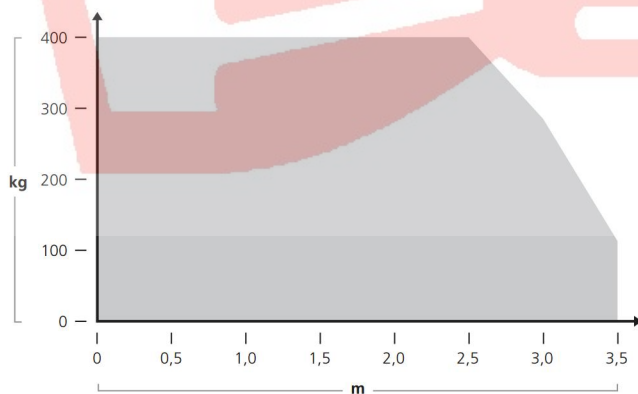
Maßzeichnung

Comfort 530 L

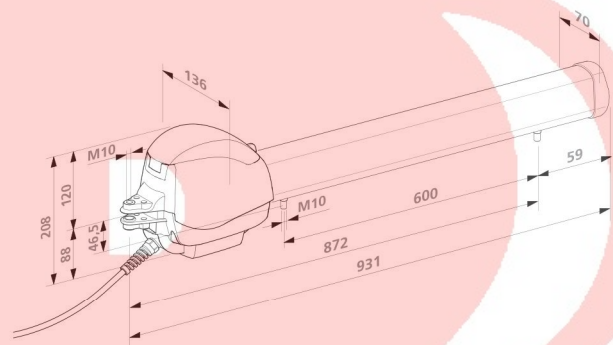
Lieferumfang

- Erstes und zweites Motor-Aggregat, verkabelt 1.500 mm
- Separate Steuerung Control x.52
- Digital 941 Modulempfänger mit Magnetfuß-Antenne, 868 MHz bi-linked
- Digital 663 Mini-Handsender 3-Kanal, 868 MHz bi-linked
- Beschlagausstattung, Tor- und Pfeilerwinkel (verzinkt und blau chromatiert)
- Montagematerial

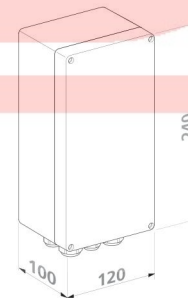
Kräfte diagramm



● Comfort 530 L



Control x.52



1

Drehtorantriebe

2

Schiebetorantriebe

3

Funk-Zubehör

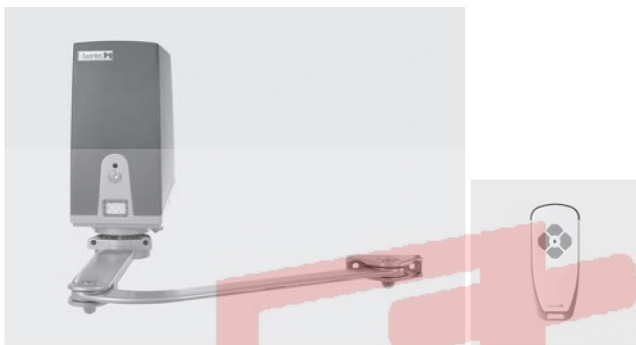
4

Allgemeines Zubehör

Comfort 560

Antriebssysteme für Drehtore

1
Drehorantriebe



2
Schiebetorantriebe

Comfort 560

Artikel	Artikel-Nr.	Stückpreis
Gelenkarmtrieb Comfort 560		
1-flügelig	101 070	
2-flügelig	101 071	
2-flügelig mit Zubehör als Set in einem Karton	C560SET	

Maßzeichnung
Comfort 560

seit 1993

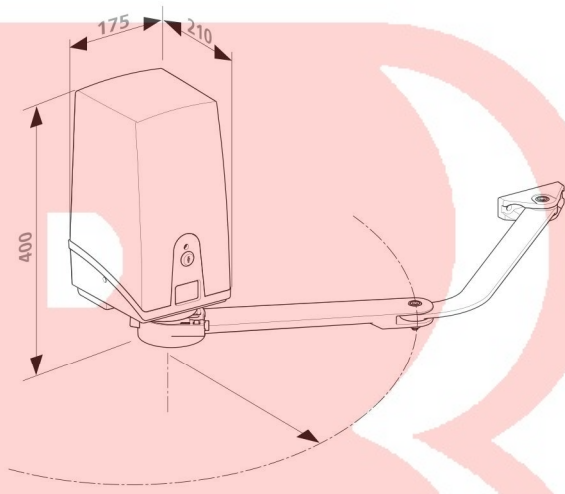
3
Funk-Zubehör

Lieferumfang

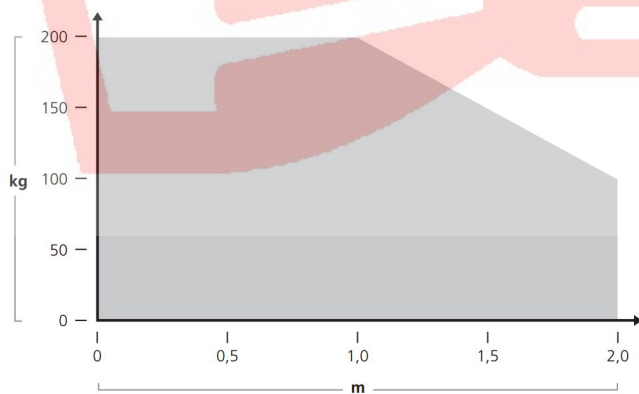
- Erstes und zweites Motor-Aggregat mit integrierter Steuerung Control x.52
- Digital 941 Modulempfänger mit Magnetfuß-Antenne, 868 MHz bi-linked
- Digital 663 Mini-Handsender 3-Kanal, 868 MHz bi-linked
- Beschlagausstattung und Gelenkarm
- Montagematerial

4
Allgemeines Zubehör

- C560SET zusätzlich:
- Special 633 Einweg-Lichtschanke mit Verbindungskabel, 20.000 mm
 - Control 950 Signalleuchte LED gelb mit Wandhalterung



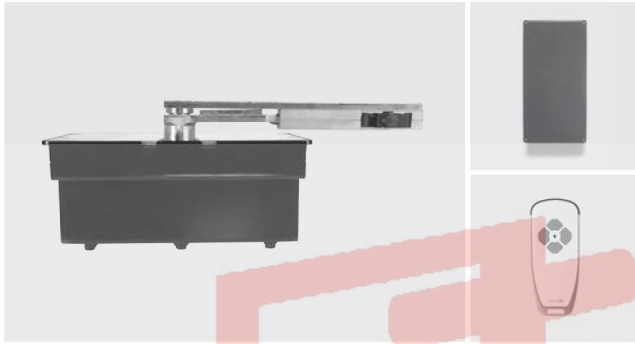
Kräfte diagramm



● Comfort 560

Comfort 585, 586

Antriebssysteme für Drehtore



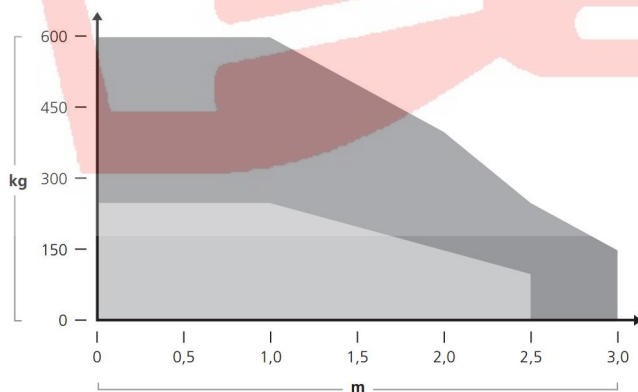
Comfort 585, 586

Artikel	Artikel-Nr.	Stückpreis
Unterflurantrieb Comfort 585		
1-flügelig	101 072	
2-flügelig	101 073	
Unterflurantrieb Comfort 586		
1-flügelig	101 395	
2-flügelig	101 396	

Lieferumfang

- Erstes und zweites Motor-Aggregat, verkabelt 750 mm
- Separate Steuerung Control x.52u
- Digital 941 Modulempfänger mit Magnetfuß-Antenne, 868 MHz bi-linked
- Digital 663 Mini-Handsender 3-Kanal, 868 MHz bi-linked
- 1 bzw. 2 Anschlussdosen (IP 65) mit Lüsterklemmen 6-polig
- Beschlagausstattung und Torflügelarm mit Notentriegelung (verzinkt und blau chromatiert)
- Montagematerial

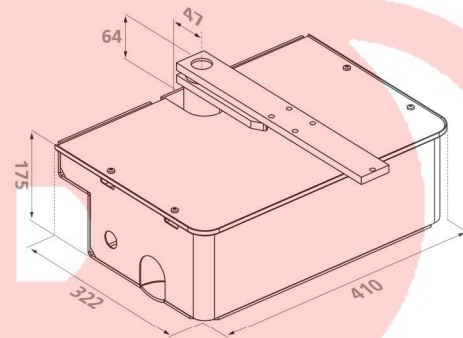
Kräfte diagramm



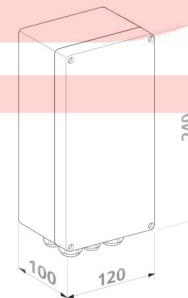
● Comfort 585 ● Comfort 586

Maßzeichnung

Comfort 585, 586



Control x.52



1

Drehtorantriebe

2

Schiebetorantriebe

3

Funk-Zubehör

4

Allgemeines Zubehör