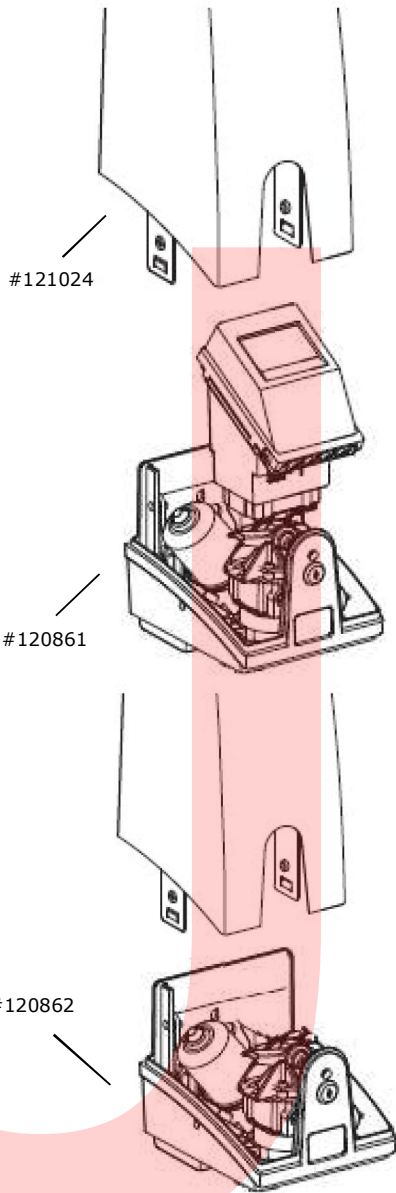


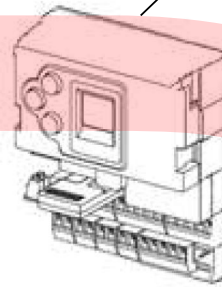
Ersatzteilpreisliste
Antriebssysteme für Drehtore
Comfort 560

Artikel	Artikel-Nr.	Stückpreis
Aggregat Comfort 560 Master	120 861	
Aggregat Comfort 560 Slave	120 862	
Anschlussplatine Control x.52, Control x.82	120 551	
Steuerungseinheit ohne Trafo Control x.52	120 552	
Gehäuseschale, komplett	121 024	
Dreharm, komplett	120 863	
Zubehörtüte	120 864	

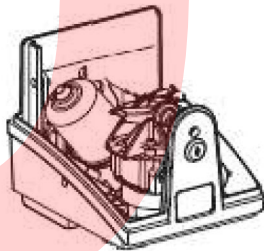
Ersatzteilpreisliste | Zeichnungen



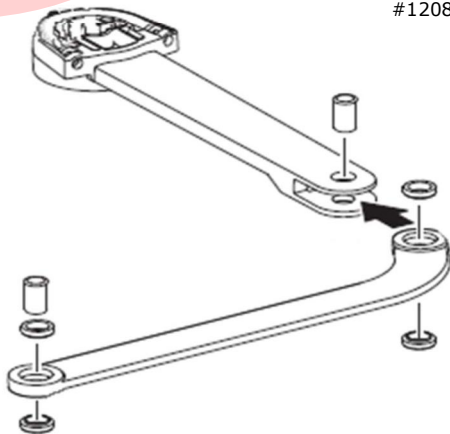
#120552



#120862



#120863



#120864

		1x
		1x
		4x
		2x
		6x
		2x
		2x
		2x
		2x
		1x
		8x
		8x
		4x
		2x
		3x
		2x
		2x
		2x
		1x
		2x
		1x
		2x

Ersatzteilpreisliste | Zahlungsbedingungen

Alle Preise in EURO, ab Werk zuzüglich der gesetzlich festgelegten Mehrwertsteuer.
Fracht- bzw. Porto- und Verpackungskosten werden hinzugerechnet.

Zahlung: 2 % Skonto bei Zahlung innerhalb von 10 Tagen nach Rechnungsdatum bei uns eingehend oder binnen 30 Tage netto Kasse.

Mit Erscheinen dieser Preisliste werden entsprechende Preislisten älteren Datums ungültig.

Unsere aktuellen Verkaufs- und Lieferbedingungen finden Sie im Internet.

