

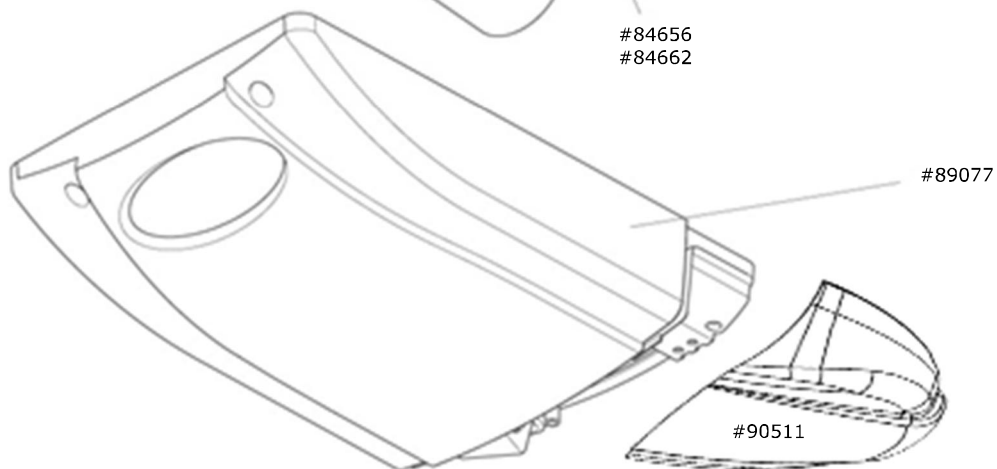
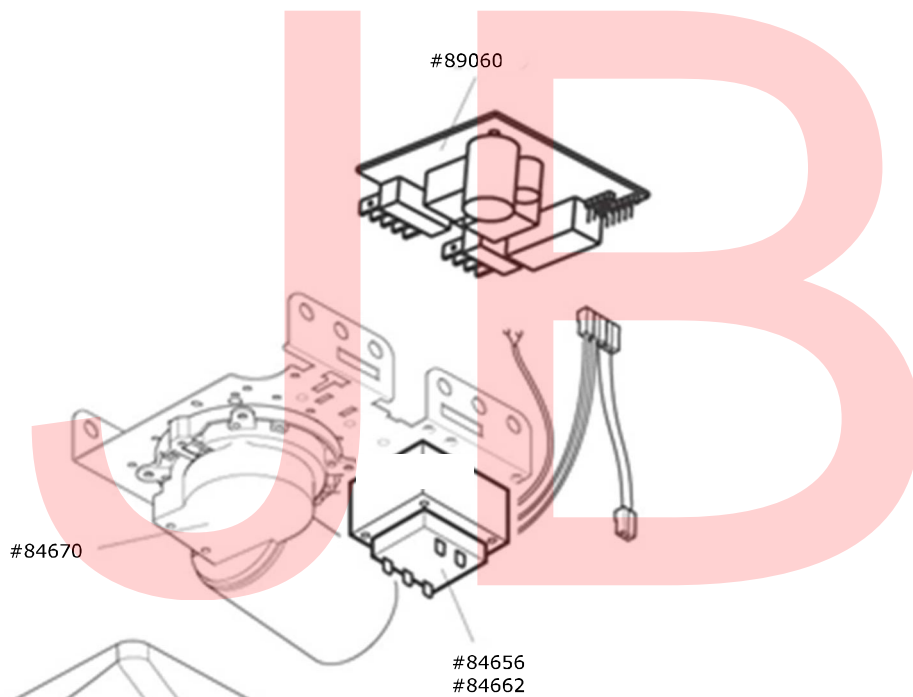
Ersatzteilpreisliste

Antriebssystem für Garagentore
Comfort 220.2 blueline

Artikel	Artikel-Nr.	Stückpreis
Gleichstrommotor	84670	
Relaisplatine	89060	
Logikplatine	90321	
Anschlussplatine	101984	
Trafo (EU)	84656	
Trafo (EN)	84662	
Antriebshaube inkl. Designblende	89077	
Antriebsschirm	90511	
Energiesparlampe 11W E14 240 V	87072	
Referenzpunktaster	100155	
Sturzanschlussblech	98597	

JTB

Ersatzteilpreisliste | Zeichnungen



Ersatzteilpreisliste | Zahlungsbedingungen

Alle Preise in EURO, ab Werk zuzüglich der gesetzlich festgelegten Mehrwertsteuer.
Fracht- bzw. Porto- und Verpackungskosten werden hinzugerechnet.

Zahlung: 2 % Skonto bei Zahlung innerhalb von 10 Tagen nach Rechnungsdatum bei uns eingehend oder binnen 30 Tage netto Kasse.

Mit Erscheinen dieser Preisliste werden entsprechende Preislisten älteren Datums ungültig.

Unsere aktuellen Verkaufs- und Lieferbedingungen finden Sie im Internet.

JJB