
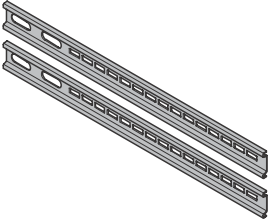
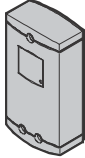
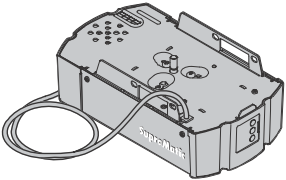
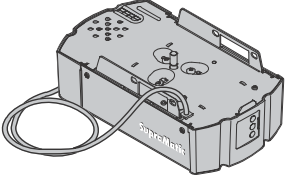
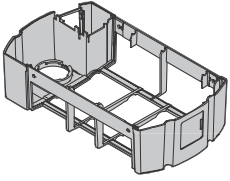
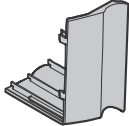
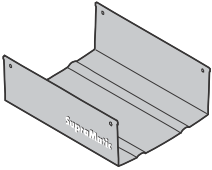


5. SupraMatic H / HT

Artikel	Pos.	Beschreibung	Produktionszeitraum	Art.-Nr.	Menge
	5.1	Montagewinkel für Lichtschranken (1 Stück) EL 301, EL 101, EL 31, RL 30, RL 52	01.12.2007 –	638922 •	Stück _____
	5.2	Set-Zargenbefestigung oben für Industrie-Lichtschranken	01.04.2009 –	637141 •	Stück _____
	5.3	Oberteil für Lichtschranken EL 31, EL 301 und EL 51 (schwarz, Dichtung vormontiert)	01.02.2009 –	637633 •	Stück _____
	5.4	Austauschantrieb SupraMatic H (Serie 2) ohne Befestigungsmaterial und Funkfernsteuerung, mit Beleuchtung	01.09.2005 –	435950 •	Stück _____
	5.5	Austauschantrieb SupraMatic HT (Serie 3) ohne Befestigungsmaterial und Funkfernsteuerung, ohne Beleuchtung	01.07.2014 –	4512314 •	Stück _____
	5.6	Trägerhaube mit Steckerabdeckung für SupraMatic (Serie 2) für SupraMatic (Serie 3)	01.09.2005 – 30.06.2012 01.07.2012 –	439267 • 436713 •	Stück _____ _____
	5.7	Steckerabdeckung SupraMatic (Serie 2 / Serie 3)	01.09.2005 –	439286 •	Stück _____

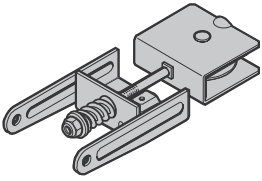
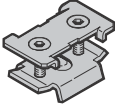
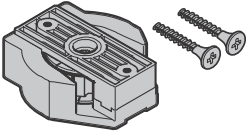
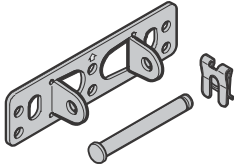
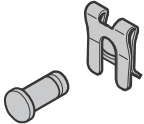
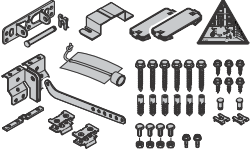
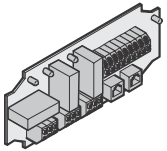
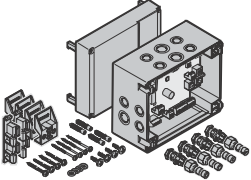
BESTELLUNG	Kunden-Nr.: _____		Bestell-Nr.: _____	
	Kundenname: _____			
	Versandanschrift: _____			
	Datum und Ort: _____		Stempel und Unterschrift _____	

5. SupraMatic H / HT

Artikel	Pos. Beschreibung	Produktionszeitraum	Art.-Nr.	Menge
	5.8 Alu-Haube SupraMatic (Serie 2 / Serie 3)	01.09.2005 –	438578 •	Stück _____
	5.9 Kaltlicht-Reflektorlampe SupraMatic (Serie 2) 12 Volt / 20 Watt / 60° mit Haltefeder	01.09.2005 –	439276 •	Stück _____
	LED-Reflektorlampe (Serie 2)	01.02.2012 –	436992 •	_____
	5.10 Bügel zum Befestigen des Antriebs	01.01.1999 –	438197 •	Stück _____
	5.11 Zahnriemen für Führungsschiene FS 60 / FS 6 ohne Zahnriemenkupplung kurz mittel lang	01.09.2005 – 01.09.2005 – 01.09.2005 –	439277 • 439278 • 439279 •	Stück _____ _____ _____
	5.12 Zahnriemen pro / m ohne Zahnriemenkupplung	01.09.2005 –	438913 •	m _____
	5.13 Zahnriemenkupplung für Führungsschienen FS 60 und FS 6	01.04.2004 –	438698 •	Stück _____
	5.14 Führungsschlitten für FS 60	01.10.2000 –	438534 •	Stück _____

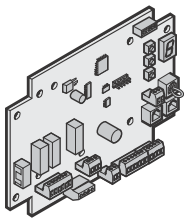
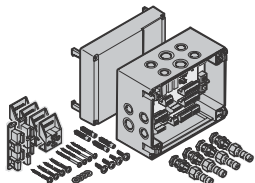
BESTELLUNG	Kunden-Nr.: _____		Bestell-Nr.: _____	
	Kundenname: _____			
	Versandanschrift: _____			
	Datum und Ort: _____		Stempel und Unterschrift _____	

5. SupraMatic H / HT

Artikel	Pos. Beschreibung	Produktionszeitraum	Art.-Nr.	Menge
	5.15 Spanneinheit Führungsschienen FS 60, FS 6	01.01.1999 –	438701 •	Stück _____
	5.16 Endanschlag <i>Tor-Auf</i> und <i>Tor-Zu</i>	01.07.2000 –	438535 •	Stück _____
	5.17 Antriebsscheibenhalter für Zahnriemen	01.08.2005 –	437746 •	Stück _____
	5.18 Sturzgelenk Bolzen A8 x 75 mit SL-Sicherung	01.08.2005 – 01.01.1999 –	438577 • 438509 •	Stück _____ _____
	5.19 Bolzen A8 x 19,5 x 16 mit SL-Sicherung	01.01.1999 –	438238 •	Stück _____
	5.20 Zubehörbeutel	01.09.2005 –	439262 •	Stück _____
	5.21 Platine für Erweiterungseinheit, ES 1 (nur in Verbindung mit Serie 2)	15.03.2007 – 01.07.2014	436506 •	Stück _____
	5.22 Erweiterungseinheit für Signalleuchten ES 2 im Halbgehäuse ohne Signalleuchten (nur in Verbindung mit Serie 2)	01.05.2007 – 01.07.2014	436509 •	Stück _____

BESTELLUNG	Kunden-Nr.: _____ Bestell-Nr.: _____	
	Kundenname: _____	
	Versandanschrift: _____	
	Datum und Ort: _____	Stempel und Unterschrift _____

5. SupraMatic H / HT

Artikel	Pos. Beschreibung	Produktionszeitraum	Art.-Nr.	Menge
	5.23 Platine für ES 2 (nur in Verbindung mit Serie 2)	15.03.2007 – 01.07.2014	436507 •	Stück _____
	5.24 Erweiterungseinheit für Fahrbahnregelung EF 1 im Halbgehäuse ohne Signalleuchten (nur in Verbindung mit Serie 2)	01.11.2003 – 01.07.2014	436508 •	Stück _____

BESTELLUNG	Kunden-Nr.: _____ Bestell-Nr.: _____	
	Kundenname: _____	
	Versandanschrift: _____	
	Datum und Ort: _____	Stempel und Unterschrift _____