

Industrie-Sektionaltore Baureihe 20

Ersatzteil-Preisliste
Gültig ab 01.03.2020

HÖRMANN

**Niederlassung Berlin**

Industriestraße 12 – 14
15366 Hoppegarten
Tel. (0 33 42) 38 96-0
Fax (0 33 42) 38 96-11

Niederlassung Bremen

Mittelwending 25
28844 Weyhe
Tel. (0 42 03) 81 66-3
Fax (0 42 03) 81 66-65

Niederlassung Erfurt

Hörmann KG Apfelstädt
Wandersleber Straße 17
99192 Apfelstädt
Tel. (03 62 02) 24-0
Fax (03 62 02) 24-1 19

Niederlassung Frankfurt

Hanauer Landstraße 88
63538 Großkrotzenburg
Tel. (0 61 86) 20 07-0
Fax (0 61 86) 20 07-50

Niederlassung Freisen

Bahnhofstraße 43
66629 Freisen/Saar
Tel. (0 68 55) 9 93-0
Fax (0 68 55) 90 44

Niederlassung Hamburg

Süderstraße 2
24568 Kaltenkirchen
Tel. (0 41 91) 80 87-0
Fax (0 41 91) 80 87-10

Niederlassung Hannover

Industriestraße 4
30916 Isernhagen
Tel. (05 11) 97 25 30
Fax (05 11) 77 33 90

Niederlassung Herne

Schloßstraße 30
44653 Herne-Wanne-Eickel
Tel. (0 23 25) 92 89-0
Fax (0 23 25) 92 89-10

Niederlassung Köln/Bonn

Robert-Bosch-Straße 6a
53919 Weilerswist
Tel. (0 22 54) 6 09-0
Fax (0 22 54) 6 09-25

Niederlassung Leipzig

Gewerbeallee 17
04821 Brandis
Tel. (03 42 92) 6 16 00
Fax (03 42 92) 6 18 29

Niederlassung München

Gewerbepark 18
85646 Anzing
Tel. (0 81 21) 77 23-0
Fax (0 81 21) 77 23-4 00

Niederlassung Nürnberg

Am Pestalozziring 11
91058 Erlangen
Tel. (0 91 31) 60 68-0
Fax (0 91 31) 60 68 959

Niederlassung Steinhausen

An der Jüpke 5
33803 Steinhausen/Westf.
Tel. (0 52 04) 10 05-0
Fax (0 52 04) 75 00

Niederlassung Stuttgart

Margarete-Steiff-Straße 10
71277 Rutesheim
Tel. (0 71 52) 33 53-0

Preise

Bruttopreise zzgl. der gesetzlich festgelegten MwSt.
Alle Preise in €.

Ersatz- und Kleinteillieferungen

Separat bestellte Zubehöerteile und Ersatzteile werden in der Regel durch das zuständige Produktionswerk versendet. Werden diese über KWW bzw. iHAAS online bestellt, wird für Fracht, Porto und Verpackung pauschal 7,50 € netto berechnet. Falls eine Online-Bestellung nicht möglich ist und der Auftrag in der Niederlassung erfasst wird, berechnen wir für Fracht, Porto, Verpackung und Bearbeitung 15,- € netto. Bestellungen von Lagerartikeln, die an einem Arbeitstag bis 14.00 Uhr eingehen, werden im Laufe des nächsten Arbeitstages ausgeliefert. Ist eine Belieferung bis 09.00 Uhr am Folgetag gewünscht, ist diese als „Express-Lieferung“ (max. 30 kg) gegen eine Kostenpauschale in Höhe 40,- € netto möglich. Bei schwereren Teilen werden die tatsächlich anfallenden Fracht-, Porto- und Verpackungskosten berechnet.

Rücknahmen

Bei von uns unverschuldeten, jedoch akzeptierten Rücknahmen gelieferter Lagerartikel berechnen wir 20 % des Warenwertes, mindestens aber 80,- € netto. Sondergrößen, Sonderanfertigungen und Sonderausstattungen sowie bereits montierte Produkte sind ausdrücklich von der Rücknahme ausgeschlossen. Voraussetzung für die Rücknahme ist ein unbeschädigter und original verpackter Zustand der Artikel.

Liefer- und Verkaufsbedingungen

Es gelten die Liefer- und Verkaufsbedingungen Stand 1.3.2016.

Gültigkeit

Mit Erscheinen dieser Preisliste wird unsere bisherige Ersatzteil-Preisliste für Industrie-Sektionaltore Baureihe 20 (DE) ungültig.

Urheberrechtlich geschützt.

Nachdruck, auch auszugsweise, nur mit unserer Genehmigung.

Weiterleitungen sind untersagt.

Hörmann KG Verkaufsgesellschaft

Änderung vorbehalten.

INTERSEROH



RECYCLING

Vertrags-Nr. 25164

Vertragspartner der Interseroh AG





Unsere Verpackungen werden erfasst, stofflich verwertet und somit dem Materialkreislauf zurückgeführt.

Damit erfüllen wir alle Anforderungen der Verpackungsverordnung.

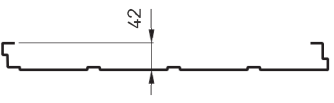
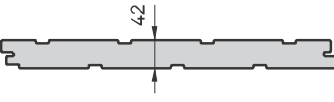
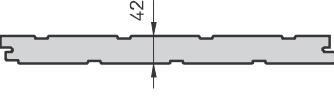
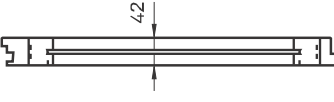
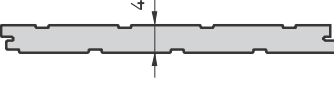
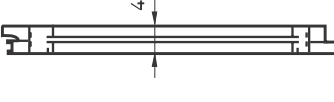
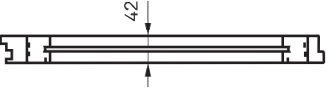
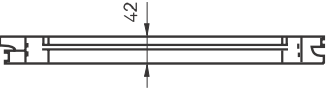
Inhaltsverzeichnis

Bezeichnung	Seite
■ Übersicht der gefertigten Tormodelle	4
■ Übersicht STE 20	5
■ Übersicht SPU 20	6
■ Übersicht APU 20 / TAP 20	7
■ Übersicht ALR 20 / TAR 20	8
■ Übersicht Beschlagsarten	9
■ Übersicht Beschlagsarten, Innenansicht	11
■ Bestimmung von Torsionsfedern	12
■ Übersicht Typenschilder	13
■ 1. Zubehör für Torglieder	15
■ 2. Beschlagteile für Torglieder	19
■ 3. Zargen	23
■ 4. Torsionsfederwellen	28
■ 5. Allgemeines Zubehör	35
■ Ersatzteil-Bestellformular	42
■ Allgemeine Liefer- und Verkaufsbedingungen (Stand 1.3.2020)	43
■ Bauteilangaben links / rechts aus Sicht der Torinnenseite	

Verwendete Symbole

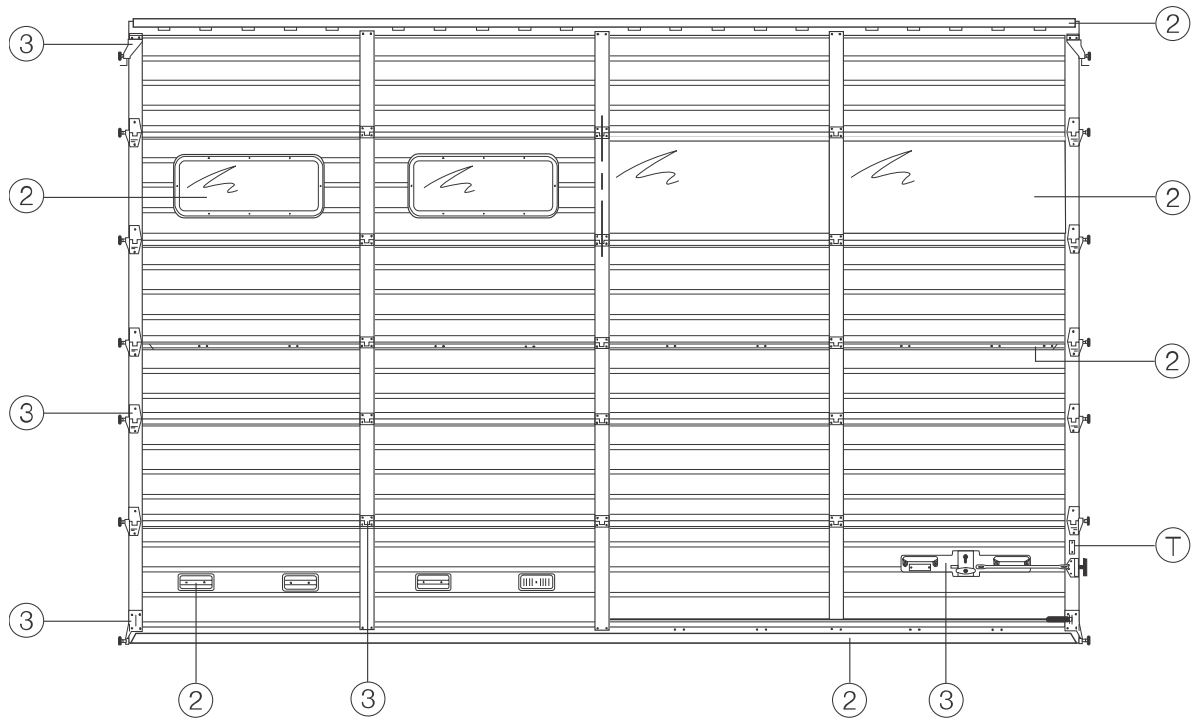
Symbol	Beschreibung
	Preis auf Anfrage
	längere Lieferzeiten beachten
	Die mit einem Punkt versehenen Preise kennzeichnen Artikel, die werkseitig bevorratet werden bzw. ab Werk sofort lieferbar sind.
	Artikel wurde ersetzt

Übersicht der gefertigten Tormodelle

Tortyp	Sinnbilder	Erkennungsmerkmale	Fertigungszeitraum
HÖRMANN Sektionaltore STE 20			
STE 20		1-wandig, Stucco-dessiniert, Kunststoff-Grundbeschichtung, RAL 7032 nicht mehr lieferbar	01.07.88 – 09.06.1992
HÖRMANN Sektionaltore SPU 20			
SPU 20		doppelwandig, mit Polyurethan ausgeschäumt, Stucco-dessiniert, Kunststoff-Grundbeschichtung, RAL 7032 nicht mehr lieferbar	25.08.86 – 07.07.1992
HÖRMANN Sektionaltore APU 20, TAP 20			
APU 20		Lamellensockel 500 oder 1000 mm, doppelwandig, mit Polyurethan ausgeschäumt, Stucco-dessiniert, Kunststoff-Grundbeschichtung, RAL 7032 nicht mehr lieferbar	25.08.86 – 07.07.1992
		weitere Torglieder aus Aluminium-Rohrprofilen, eloxiert, E6 / EV1 in Normalausführung (NP) nicht mehr lieferbar	
TAP 20		Lamellensockel 500 oder 1000 mm, doppelwandig, mit Polyurethan ausgeschäumt, Stucco-dessiniert, Kunststoff-Grundbeschichtung, RAL 7032 nicht mehr lieferbar	25.08.86 – 07.07.1992
		weitere Torglieder aus Aluminium-Rohrprofilen, eloxiert, E6 / EV1 in thermisch getrennter Ausführung (WD) nicht mehr lieferbar	
HÖRMANN Sektionaltore ALR 20, TAR 20			
ALR 20		Aluminium-Rohrprofile, eloxiert, E6 / EV1 in Normalausführung (NP) nicht mehr lieferbar	25.08.86 – 07.07.92
TAR 20		Aluminium-Rohrprofile, eloxiert, E6 / EV1 in thermisch getrennter Ausführung (WD) nicht mehr lieferbar	25.08.86 – 07.07.92

Übersicht STE 20

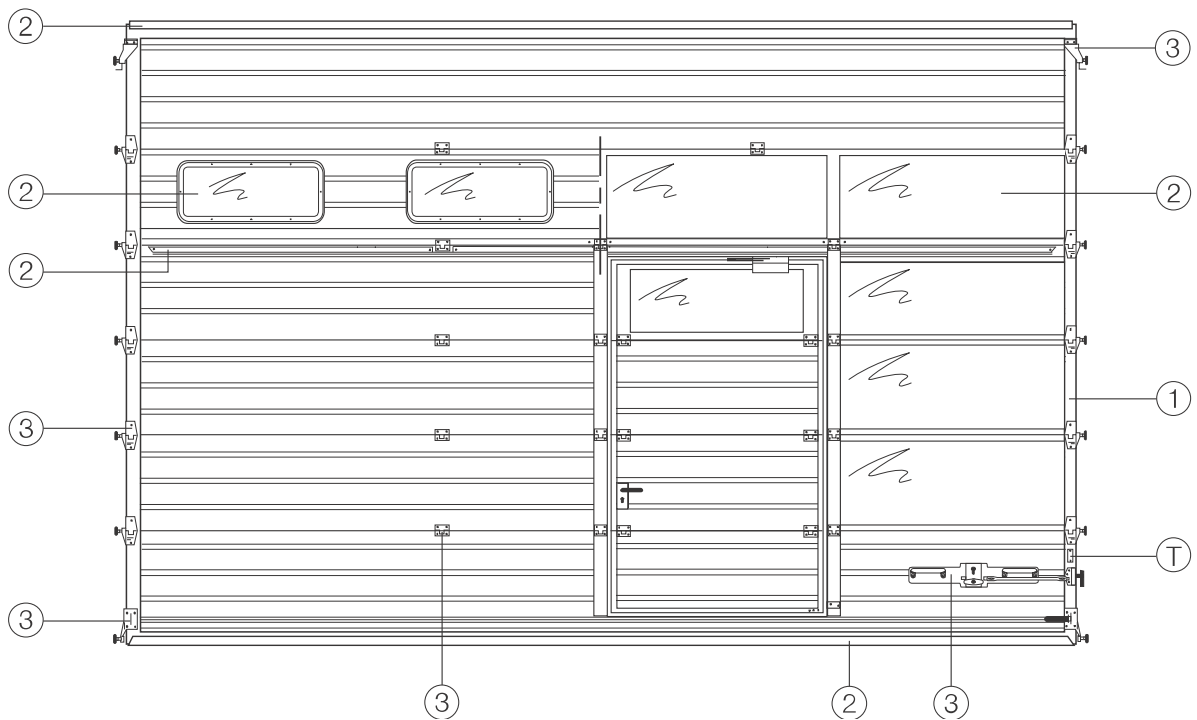
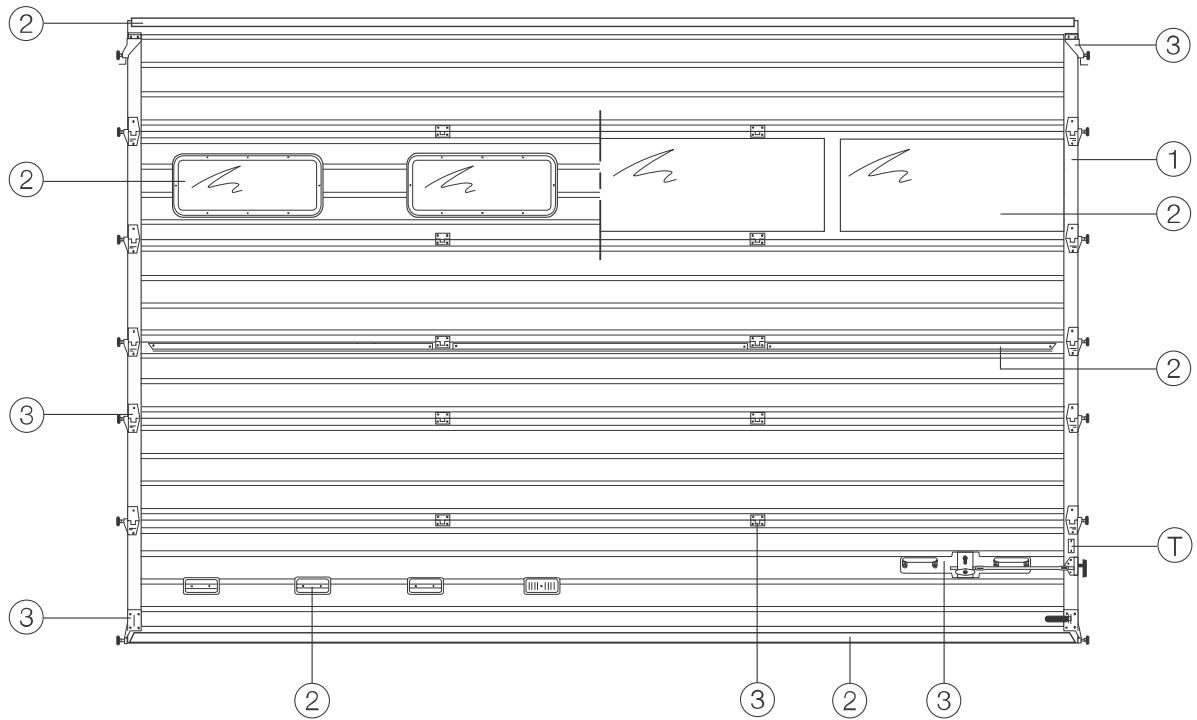
Innenansicht



- 2 Zubehör für Torglieder
- 3 Beschlagteile für Torglieder
- T Typenschild

Übersicht SPU 20

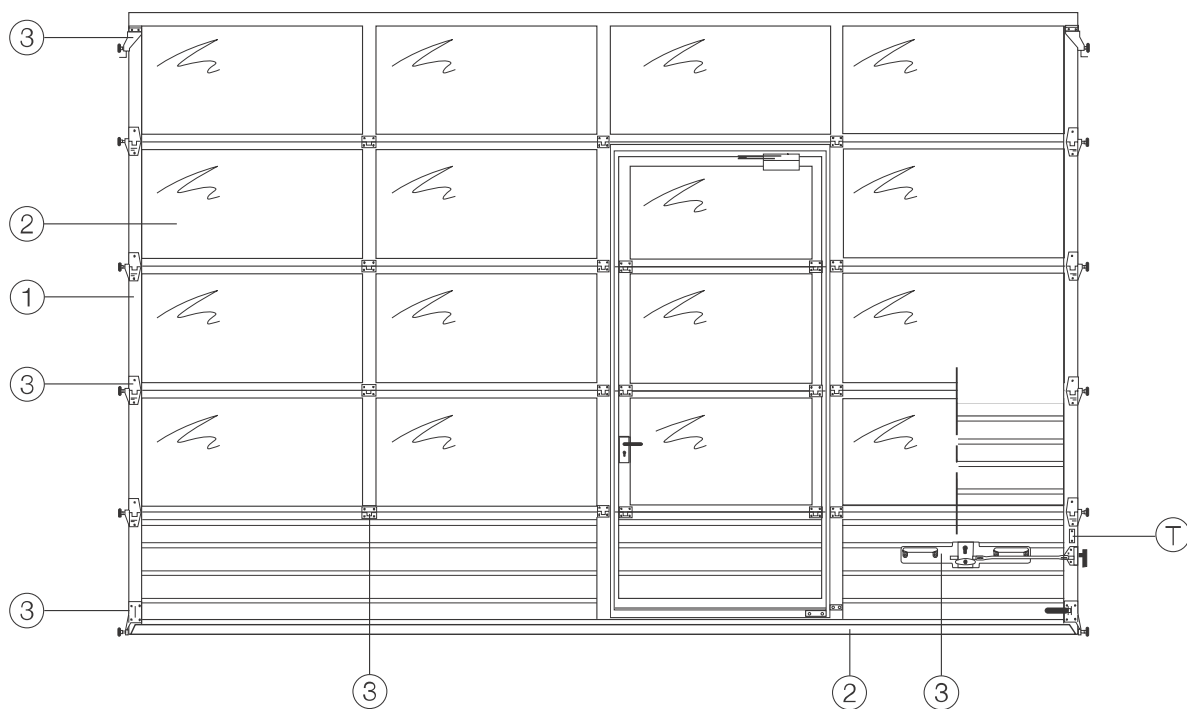
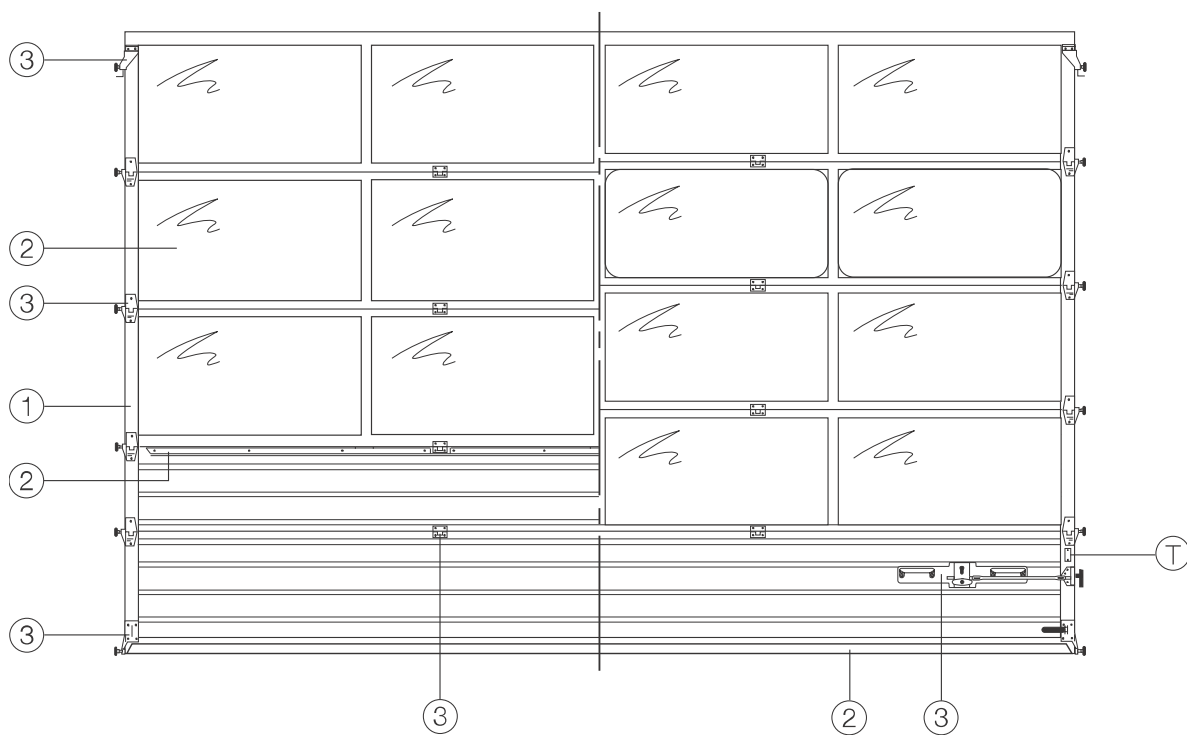
Innenansicht



- 1 Torglieder aus Aluminium-Rohrprofilen
- 2 Zubehör für Torglieder
- 3 Beschlagteile für Torglieder
- T Typenschild

Übersicht APU 20 / TAP 20

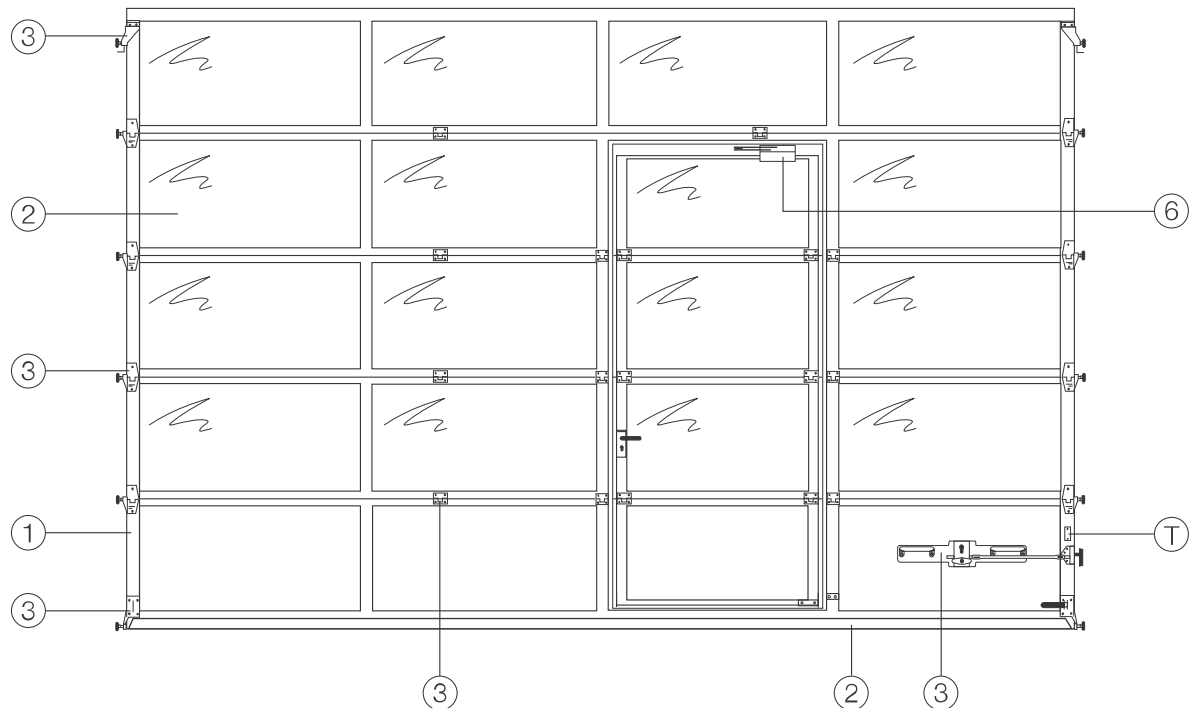
Innenansicht



- 1 Torglieder aus Aluminium-Rohrprofilen
- 2 Zubehör für Torglieder
- 3 Beschlagteile für Torglieder
- T Typenschild

Übersicht ALR 20 / TAR 20

Innenansicht

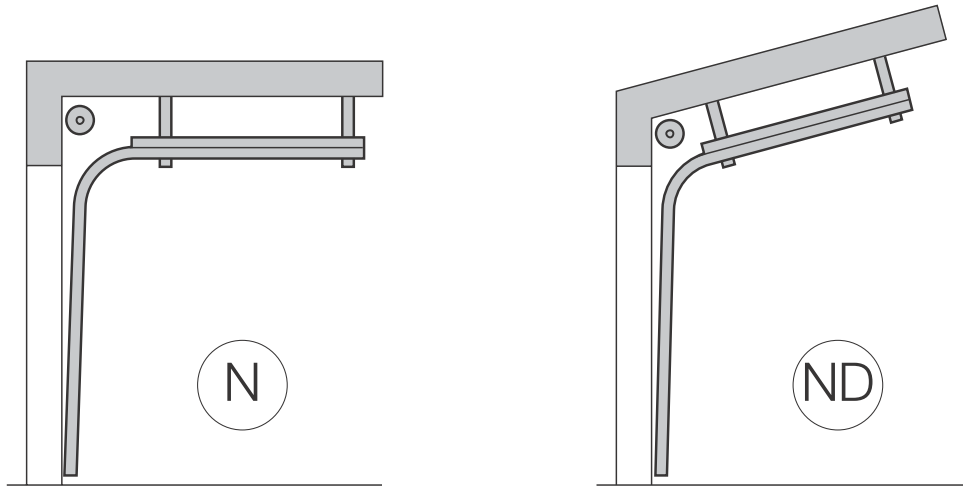


- 1 Torglieder aus Aluminium-Rohrprofilen
- 2 Zubehör für Torglieder
- 3 Beschlagteile für Torglieder
- 6 Beschlagteile für Türen
- T Typenschild

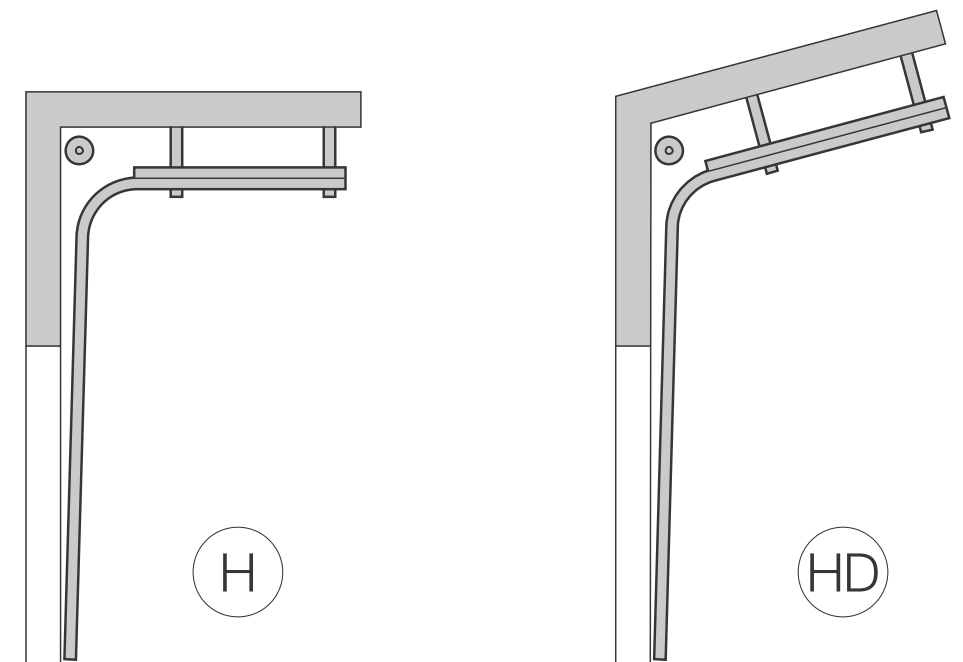
Übersicht Beschlagsarten

Hinweis: Einzelteile siehe 3. Zargen

Normalbeschläge



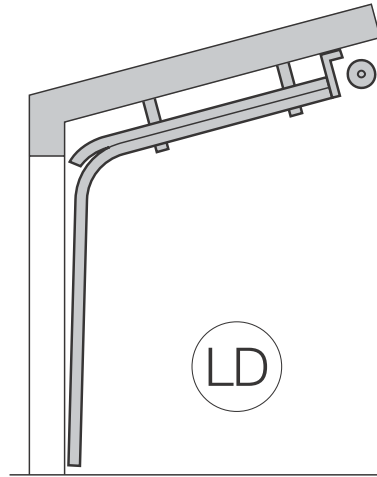
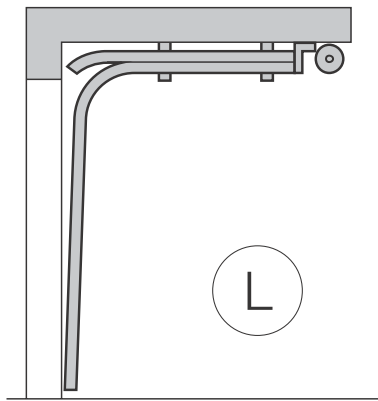
höhergeführte Laufschienenbeschläge



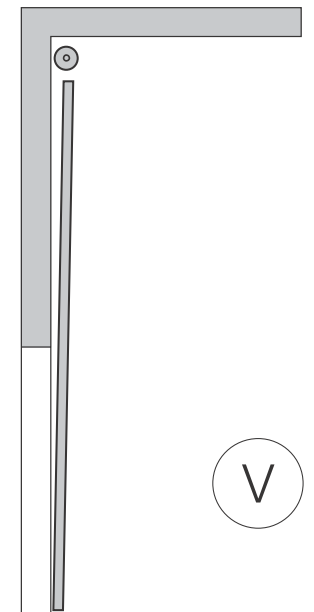
Übersicht Beschlagsarten

Hinweis: Einzelteile siehe 3. Zargen

Niedrigsturzbeschläge



Vertikalbeschlag

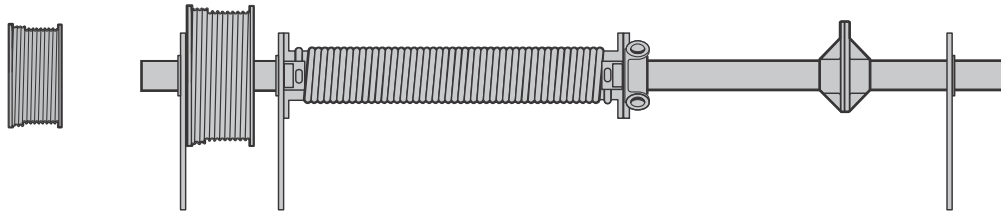


Übersicht Beschlagsarten, Innenansicht

Hinweis: Einzelteile siehe 4. Torsionsfederwellen

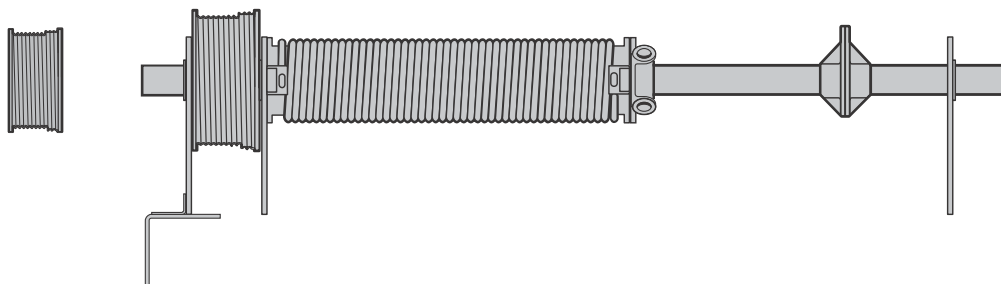
Beschlagsart N, ND

Beschlagsgröße 1 und 2 ab 25.08.86 bis 07.07.92



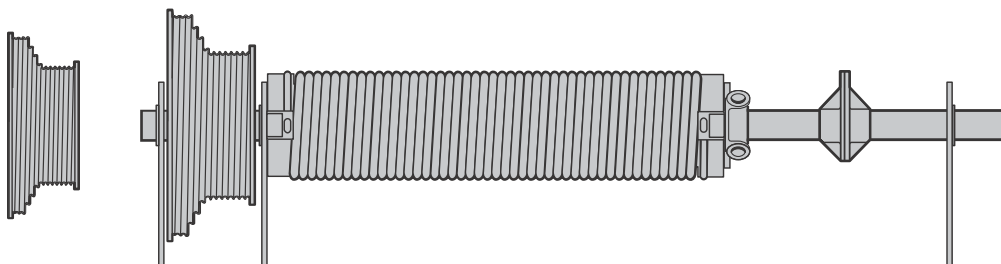
Beschlagsart L, LD

Beschlagsgröße 1 und 2 ab 25.08.86 bis 07.07.92



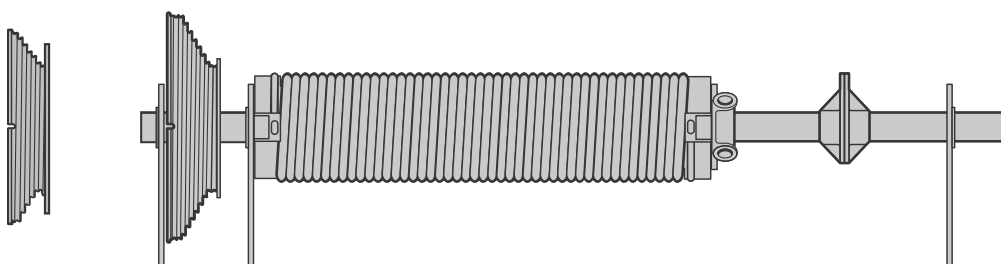
Beschlagsart H, HD

Beschlagsgröße 4 und 5 ab 25.08.86 bis 07.07.92



Beschlagsart V

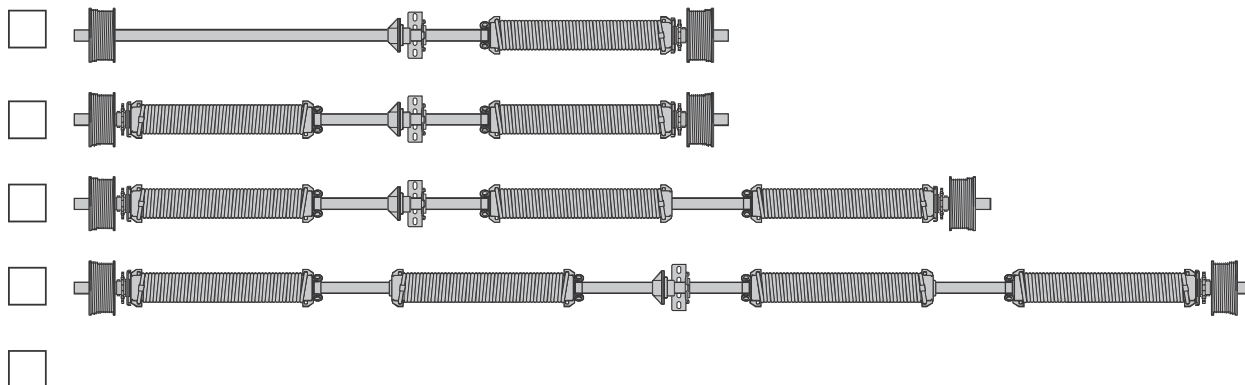
Beschlagsgröße 6 und 7 ab 25.08.86 bis 07.07.92



Bestimmung von Torsionsfedern

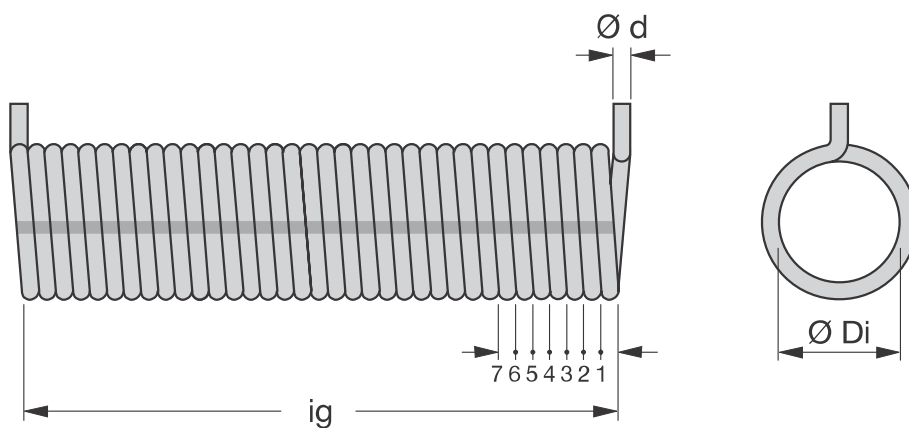
Innenansicht

1)



Die Anordnung oben gilt nur für Federwellen mit $\varnothing 40$ mm.

2)



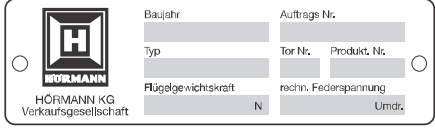

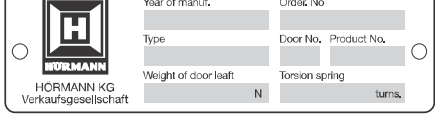

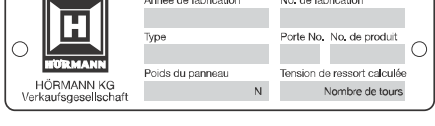

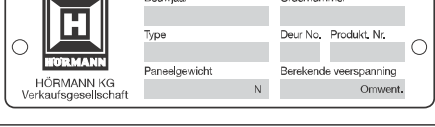

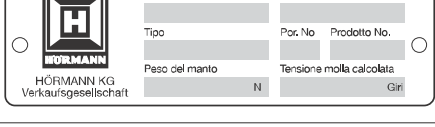

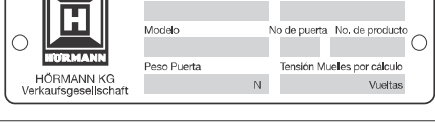

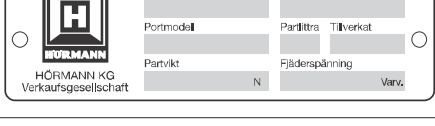

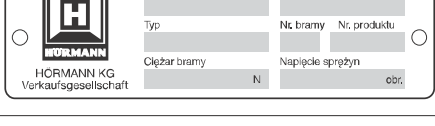
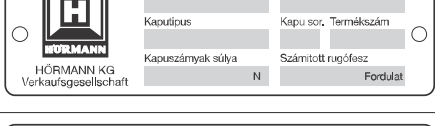

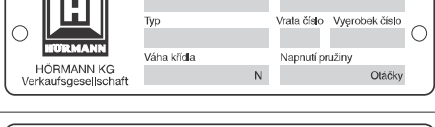

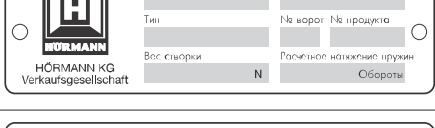

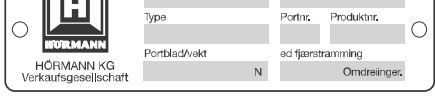

Torsionsfeder links

Torsionsfeder rechts

Wenn Auftragsnummer, Typenschild und Federkennzeichnung (Kunststoffetikett) fehlen, sind folgende Angaben erforderlich:

1. Anzahl und Anordnung der Federn ankreuzen
2. Feder links oder rechts ankreuzen
3. $\varnothing D_i$: _____
4. Draht $\varnothing d$: _____
(Maßangabe in 1 / 10 mm)
5. Gesamtwindungen i_g : _____
(in entspanntem Zustand der Feder zählen)

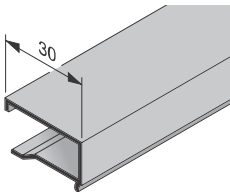
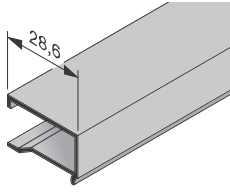
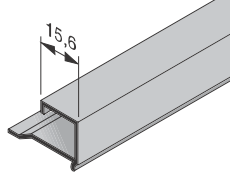
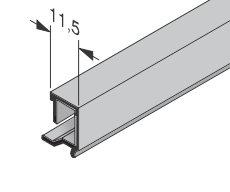
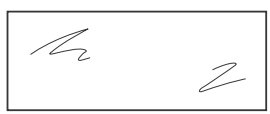
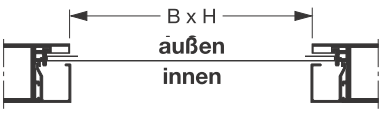
Übersicht Typenschilder

DEUTSCH	Bei Ersatzbestellung: Vom Typenschild T Baujahr, Auftragsnummer, Tortyp, Tornummer und Produktnummer zusammen mit der Artikelnummer des Ersatzteils angeben.	 <p> <input type="checkbox"/>  HÖRMANN KG Verkaufsgesellschaft </p> <p> Baujahr: _____ Auftrags Nr.: _____ Typ: _____ Tor Nr.: _____ Produkt Nr.: _____ Flügelgewichtskraft: _____ rechtl. Federspannung: _____ Umdr.: _____ </p>
ENGLISH	Spares ordering: Please state the year of manufacture, order no., type, and product code mentioned on the nameplate T as well as the part no. of the spare part.	 <p> <input type="checkbox"/>  HÖRMANN KG Verkaufsgesellschaft </p> <p> Year of manuf.: _____ Order No. _____ Type: _____ Door No.: _____ Product No.: _____ Weight of door/leaf: _____ Torsion spring: _____ turns: _____ </p>
FRANÇAIS	En cas de commande de pièces détachées: Indiquer l'année de fabrication, numéro de fabrication, type de porte, numéro de porte, numéro de produit ainsi que le numéro d'article de la pièce détachée à l'aide des données sur le label T .	 <p> <input type="checkbox"/>  HÖRMANN KG Verkaufsgesellschaft </p> <p> Année de fabrication: _____ No. de fabrication: _____ Type: _____ Porte No., No. de produit: _____ Poids du panneau: _____ Tension de ressort calculée: _____ Nombre de tours: _____ </p>
NEDERLANDS	Bij bestelling van onderdelen: Bouwjaar, ordernummer, deurtype, deurnummer, produktnummer en artikelnummer van het vervangstuk aanduiden aan de hand van de gegevens op het label T .	 <p> <input type="checkbox"/>  HÖRMANN KG Verkaufsgesellschaft </p> <p> Bouwjaar: _____ Ordernummer: _____ Type: _____ Deur No., Produkt Nr.: _____ Paneelgewicht: _____ Berekende veerspanning: _____ Omwent.: _____ </p>
ITALIANO	Nel caso di ordinazione ricambi: Rilevare dall'etichetta T l'anno di produzione, il n° di commessa, il tipo di portone, il n° di portone, il n° di prodotto, e fornire il tutto unitamente al n° di articolo dei ricambi desiderati.	 <p> <input type="checkbox"/>  HÖRMANN KG Verkaufsgesellschaft </p> <p> Anno di costruzione: _____ Commessa No.: _____ Tipo: _____ Por. No. Prodotto No.: _____ Peso del manto: _____ Tensione molla calcolata: _____ Giri: _____ </p>
ESPAÑOL	Pedido de piezas de recambio: Para cualquier pieza de recambio indicar de la placa de identificación T el año de fabricación, el número de comisión, modelo de puerta, referencia de puerta y referencia de producto.	 <p> <input type="checkbox"/>  HÖRMANN KG Verkaufsgesellschaft </p> <p> Año de fabricación: _____ No. de orden: _____ Modelo: _____ No de puerta: _____ No. de producto: _____ Peso Puerta: _____ Tensión Muelles por calculo: _____ Vueltas: _____ </p>
SVENSKA	Vid reservdelsbeställning: Ange Tillverkningsår, Ordernummer, Porttyp, Port-Nummer enligt typskylten T , samt reservdelens Produkt-Nummer och Artikel-Nummer.	 <p> <input type="checkbox"/>  HÖRMANN KG Verkaufsgesellschaft </p> <p> Tillverkningsår: _____ Ordernummer: _____ Portmodell: _____ Partiflita: Tillverkat: _____ Partivikt: _____ Fjäderspänning: _____ Varv: _____ </p>
POLSKI	Przy zamawianiu części zamiennych: Podać numer części zapasowej odczytany z tabliczki znamionowej T rok produkcji, numer zamówienia, typ bramy, numer bramy oraz numer produktu.	 <p> <input type="checkbox"/>  HÖRMANN KG Verkaufsgesellschaft </p> <p> Rok produkcji: _____ Nr. zamówienia: _____ Typ: _____ Nr. bramy: _____ Nr. produktu: _____ Ciężar bramy: _____ Napoje sprężyn: _____ obr.: _____ </p>
MAGYAR	Tartalék alkatrész rendeléseknél: A típus-tábláról kérjük megadni a T gyártás évét, a szerződés zámát, a kapu típusát és számát a termék számmal és az alkatrész termék számával együtt.	 <p> <input type="checkbox"/>  HÖRMANN KG Verkaufsgesellschaft </p> <p> Gyártási: _____ Gyári szám: _____ Kaputípus: _____ Kapu sor. Termékszám: _____ Kapuszámok súlya: _____ Számtott rugófesz: _____ Fordulat: _____ </p>
ČESKY	Při objednávání náhradních dílů: spolu s číslem náhradního dílu udat z typového štítku T rok výroby, číslo zakázky, typ vrat, číslo vrat a výrobní číslo.	 <p> <input type="checkbox"/>  HÖRMANN KG Verkaufsgesellschaft </p> <p> Rok výroby: _____ Číslo zakázky: _____ Typ: _____ Vrat. číslo: _____ Vyrobené číslo: _____ Váha křídla: _____ Napnutí pružiny: _____ Otáčky: _____ </p>
РУССКИЙ	Заказывая запасные части, указывайте приведенные на фирменной табличке T : год выпуска, номер заказа, тип ворот, номер ворот и номер продукта вместе с номером артикула запасной части.	 <p> <input type="checkbox"/>  HÖRMANN KG Verkaufsgesellschaft </p> <p> Год выпуска: _____ № заказа: _____ Тип: _____ № ворот: № продукта: _____ Вес створки: _____ Расстояние между роликами: _____ Ось: _____ </p>
NORSK	Ved reservedelsbestilling: Fra typeskiltet T angives produktionsår, ordrenr., porttype, portnr. og produktnr. også med reservedelens artikkelnr.	 <p> <input type="checkbox"/>  HÖRMANN KG Verkaufsgesellschaft </p> <p> Produktionsår: _____ Ordrenr.: _____ Type: _____ Portnr.: _____ Produktnr.: _____ Portblad/vekt: _____ og fjærspenning: _____ Omdreining: _____ </p>

Übersicht Typenschilder

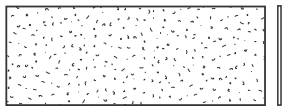
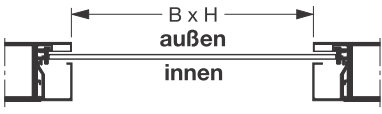
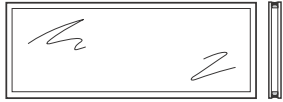
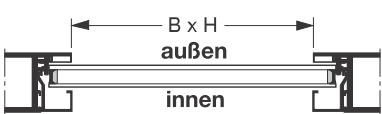
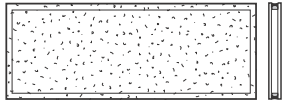
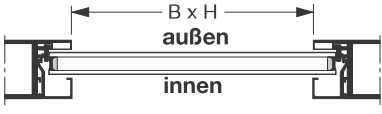
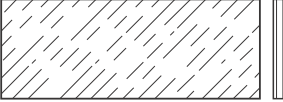
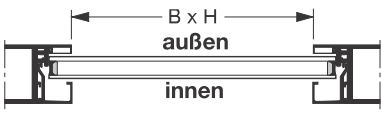
DANSK	Ved reservedelsbestilling: Fra typeskiltet T angives produktionsår, ordrenr., porttype, portnr. og produktnr. tillige med reservedelens artikelnr.	 HÖRMANN KG Verkaufsgesellschaft <table border="1" data-bbox="1161 286 1449 405"> <tr> <td>Produktionsår</td> <td>Ordrenr.</td> </tr> <tr> <td>Type</td> <td>Portnr. Produkt. nr.</td> </tr> <tr> <td>Portblad/vægt</td> <td>Vejl. fjederopspringning</td> </tr> <tr> <td>N</td> <td>Omdrejningst.</td> </tr> </table>	Produktionsår	Ordrenr.	Type	Portnr. Produkt. nr.	Portblad/vægt	Vejl. fjederopspringning	N	Omdrejningst.
Produktionsår	Ordrenr.									
Type	Portnr. Produkt. nr.									
Portblad/vægt	Vejl. fjederopspringning									
N	Omdrejningst.									
PORTUGUÊS	Para encomendas extras: Qual o tipo da placa T . Ano de produção, número do pedido, tipo de porta. Junto com o número da porta e com o número do produto enviar o número do artigo e das peças extras.	 HÖRMANN KG Verkaufsgesellschaft <table border="1" data-bbox="1161 443 1449 562"> <tr> <td>Ano de Fabrico</td> <td>Encomenda nº</td> </tr> <tr> <td>Tipo</td> <td>Portão nº Produto nº</td> </tr> <tr> <td>Peso do batente</td> <td>Cálculo da força das molas</td> </tr> <tr> <td>N</td> <td>Voltas</td> </tr> </table>	Ano de Fabrico	Encomenda nº	Tipo	Portão nº Produto nº	Peso do batente	Cálculo da força das molas	N	Voltas
Ano de Fabrico	Encomenda nº									
Tipo	Portão nº Produto nº									
Peso do batente	Cálculo da força das molas									
N	Voltas									
ROMÂNĂ	Pentru comenzi de piese de schimb: Vă rugăm să specificați de pe plăcuța produsului T . Anul de fabricație, Nr. de comandă, Tipul porții, Nr. porții, Nr. produsului cât și Nr. de articol al produsului de comandat.	 HÖRMANN KG Verkaufsgesellschaft <table border="1" data-bbox="1161 600 1449 719"> <tr> <td>Anul de fabricație</td> <td>Nr. de comandă</td> </tr> <tr> <td>Tipul porții</td> <td>Nr. porții Nr. produsului</td> </tr> <tr> <td>Greutatea foi de ușă</td> <td>Numărul de ture cu care se forșează anul</td> </tr> <tr> <td>N</td> <td>Umdr.</td> </tr> </table>	Anul de fabricație	Nr. de comandă	Tipul porții	Nr. porții Nr. produsului	Greutatea foi de ușă	Numărul de ture cu care se forșează anul	N	Umdr.
Anul de fabricație	Nr. de comandă									
Tipul porții	Nr. porții Nr. produsului									
Greutatea foi de ușă	Numărul de ture cu care se forșează anul									
N	Umdr.									
ΕΛΛΗΝΙΚΑ	Στην περίπτωση παραγγελίας ανταλλακτικού: Αναθέρετε το έτος κατασκευής, τον αριθμό παραγγελίας, τον τύπο της πόρτας, τον αριθμό της πόρτας και τον αριθμό της προιόρνας και τον προιόντος που βρίσκονται στην πινακίδα τύπον T μαζί με τον αριθμό είδους τον ανταλλακτικού.	 HÖRMANN KG Verkaufsgesellschaft <table border="1" data-bbox="1161 757 1449 875"> <tr> <td>Έτος κατασκευής</td> <td>αριθμός παραγγελίας</td> </tr> <tr> <td>τύπος</td> <td>αριθμός πόρτας π. προιόρνας</td> </tr> <tr> <td>βάρος των φύλλων</td> <td>τύπος εξοπλισμού</td> </tr> <tr> <td>N</td> <td>αριθμός</td> </tr> </table>	Έτος κατασκευής	αριθμός παραγγελίας	τύπος	αριθμός πόρτας π. προιόρνας	βάρος των φύλλων	τύπος εξοπλισμού	N	αριθμός
Έτος κατασκευής	αριθμός παραγγελίας									
τύπος	αριθμός πόρτας π. προιόρνας									
βάρος των φύλλων	τύπος εξοπλισμού									
N	αριθμός									
SUOMI	Varaosatilaus: Ilmoittakaa arvokilvessä olevat tiedot: T valmistusvuosi, tilausnumero, ovityyppi, ovinumero ja tuotenumero sekä varaosan numero.	 HÖRMANN KG Verkaufsgesellschaft <table border="1" data-bbox="1161 913 1449 1032"> <tr> <td>Valmistusvuosi</td> <td>Tilausnumero</td> </tr> <tr> <td>Tyyppi</td> <td>Ovinum. Tuotenumero</td> </tr> <tr> <td>Ovilevyn paina</td> <td>Motem. Jousi jännitys</td> </tr> <tr> <td>N</td> <td>Klemoksa</td> </tr> </table>	Valmistusvuosi	Tilausnumero	Tyyppi	Ovinum. Tuotenumero	Ovilevyn paina	Motem. Jousi jännitys	N	Klemoksa
Valmistusvuosi	Tilausnumero									
Tyyppi	Ovinum. Tuotenumero									
Ovilevyn paina	Motem. Jousi jännitys									
N	Klemoksa									
SLOVENSKO	Pri naročanju nadomestnih delov, morate navesti: leto izdelave T , številko delovnega naloga, vrsto vrat, številko vrat in številko izdelka, ki so na označevalni ploščici, navesti pa morate tudi številko nadomestnega dela.	 HÖRMANN KG Verkaufsgesellschaft <table border="1" data-bbox="1161 1070 1449 1189"> <tr> <td>Leto izdelave</td> <td>Štev. delovnega naloga</td> </tr> <tr> <td>Model</td> <td>Vrata štev. Serijska štev.</td> </tr> <tr> <td>Teža krila vrat</td> <td>Režurniško deloženo štev. obratov</td> </tr> <tr> <td>N</td> <td>Štev. obratov</td> </tr> </table>	Leto izdelave	Štev. delovnega naloga	Model	Vrata štev. Serijska štev.	Teža krila vrat	Režurniško deloženo štev. obratov	N	Štev. obratov
Leto izdelave	Štev. delovnega naloga									
Model	Vrata štev. Serijska štev.									
Teža krila vrat	Režurniško deloženo štev. obratov									
N	Štev. obratov									
HRVATSKI	Kod narudžbe rezervnih dijelova: Iz pločice podataka T upisati godinu proizvodnje, broj narudžbe, tip vrata, broj vrata, broj proizvoda zajedno s šifrom rezervnog dijela.	 HÖRMANN KG Verkaufsgesellschaft <table border="1" data-bbox="1161 1227 1449 1346"> <tr> <td>Godina proizvodnje</td> <td>Broj narudžbe</td> </tr> <tr> <td>Tip</td> <td>Broj vrata Broj proizvoda</td> </tr> <tr> <td>Težina krila</td> <td>Broj federa</td> </tr> <tr> <td>N</td> <td>okret</td> </tr> </table>	Godina proizvodnje	Broj narudžbe	Tip	Broj vrata Broj proizvoda	Težina krila	Broj federa	N	okret
Godina proizvodnje	Broj narudžbe									
Tip	Broj vrata Broj proizvoda									
Težina krila	Broj federa									
N	okret									
SLOVENSKY	Pri objednávaní náhradných dielov: Spolu s tovarovým T číslom náhradného dielu uviesť z typového štítku rok výroby, číslo zákazky, typ brány, číslo brány a výrobné číslo.	 HÖRMANN KG Verkaufsgesellschaft <table border="1" data-bbox="1161 1384 1449 1503"> <tr> <td>Rok výroby</td> <td>Číslo zákazky</td> </tr> <tr> <td>Typ brány</td> <td>Číslo brány Výrobné číslo</td> </tr> <tr> <td>Tiaž krídla</td> <td>Napnutie pružiny</td> </tr> <tr> <td>N</td> <td>Otáčky</td> </tr> </table>	Rok výroby	Číslo zákazky	Typ brány	Číslo brány Výrobné číslo	Tiaž krídla	Napnutie pružiny	N	Otáčky
Rok výroby	Číslo zákazky									
Typ brány	Číslo brány Výrobné číslo									
Tiaž krídla	Napnutie pružiny									
N	Otáčky									
TÜRKÇE	Yedek parça siparişlerinde: Kapı üzerindeki plakada yer alan T üretim yılı, sipariş numarası, kapı tipi, kapı numarası ve ürün numarası bilgileri, yedek parça numarası ile birlikte belirtilmelidir.	 HÖRMANN KG Verkaufsgesellschaft <table border="1" data-bbox="1161 1541 1449 1659"> <tr> <td>Baujahr</td> <td>Auftrags Nr.</td> </tr> <tr> <td>Typ</td> <td>Tor Nr. Produkt. Nr.</td> </tr> <tr> <td>Flügelgewichtskraft</td> <td>rech. Federspannung</td> </tr> <tr> <td>N</td> <td>Umdr.</td> </tr> </table>	Baujahr	Auftrags Nr.	Typ	Tor Nr. Produkt. Nr.	Flügelgewichtskraft	rech. Federspannung	N	Umdr.
Baujahr	Auftrags Nr.									
Typ	Tor Nr. Produkt. Nr.									
Flügelgewichtskraft	rech. Federspannung									
N	Umdr.									

1. Zubehör für Torglieder

Artikel	Beschreibung	Produktionszeitraum	Art.-Nr.	Menge	€
	Aluminium-Glashalteleiste NP 1,5 Füllungsdicke 1,5 mm Länge _____ mm (max 6500 mm) Mehrpreis für lackierte Glashalteleisten angelehnt an RAL _____	25.08.1986 – 07.07.1992	3045672 3089802	Stück _____ _____	
	Aluminium-Glasleiste NP 3 Fül- lungsdicke 3 mm Länge _____ mm (max 6500 mm) Mehrpreis für lackierte Glashalteleisten angelehnt an RAL _____	25.08.1986 – 07.07.1992	3045673 3089802	Stück _____ _____	
	Aluminium-Glasleiste NP 16 Fül- lungsdicke 16 mm Länge _____ mm (max 6500 mm) Mehrpreis für lackierte Glashalteleisten angelehnt an RAL _____	25.08.1986 – 07.07.1992	3045676 3089802	Stück _____ _____	
	Aluminium-Glasleiste WD 16 Fül- lungsdicke 16 mm Länge _____ mm (max 6500 mm) Mehrpreis für lackierte Glashalteleisten angelehnt an RAL _____	25.08.1986 – 07.07.1992	3045677 3089802	Stück _____ _____	
* 	 lichte Durchsicht angeben: B _____ mm x H _____ mm Kunststoffscheibe einfach, klar 3 mm, FK Polycarbonatscheibe einfach, klar 6 mm, P			Stück _____ _____	

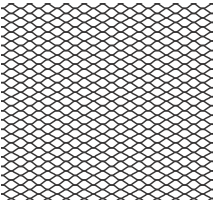
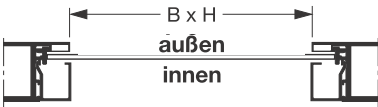
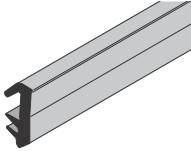
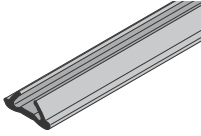
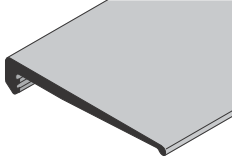
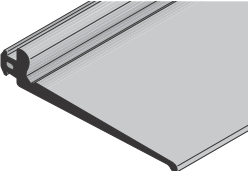
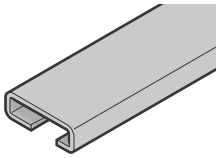
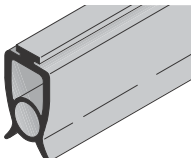
BESTELLUNG	Kunden-Nr.: _____	Bestell-Nr./Komm.: _____	*Angaben vom Typenschild	
	Kundenname: _____		Auftrags-Nr.: _____	Tor-Nr.: _____
	Versandanschrift: _____		Produkt-Nr.: _____	Typ: _____
	Datum und Ort: _____		Baujahr: _____	Stempel und Unterschrift _____

1. Zubehör für Torglieder

Artikel	Beschreibung	Produktionszeitraum	Art.-Nr.	Menge	€
	<p>* </p> <p>lichte Durchsicht angeben: B _____ mm x H _____ mm</p> <p>Kunststoffscheibe einfach, Kristallstruktur, 3 mm, KR</p>	25.08.1986 – 07.07.1992	3095226	Stück _____	
	<p>* </p> <p>lichte Durchsicht angeben: B _____ mm x H _____ mm</p> <p>Kunststoff-Doppelscheibe klar, 16 mm, DS Polycarbonat-Doppelscheibe, klar 16 mm, PD</p>	25.08.1986 – 07.07.1992 25.08.1986 – 07.07.1992	3095239 3095242	Stück _____ _____	
	<p>* </p> <p>lichte Durchsicht angeben: B _____ mm x H _____ mm</p> <p>Kunststoff-Doppelscheibe Kristallstruktur, 16 mm, DK</p>	25.08.1986 – 07.07.1992	3095240	Stück _____	
	<p>* </p> <p>lichte Durchsicht angeben: B _____ mm x H _____ mm</p> <p>PU-Füllung 16 mm, Stucco-geprägt, PU</p>	25.08.1986 – 07.07.1992	3095234	Stück _____	

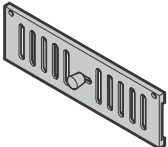
BESTELLUNG	Kunden-Nr.: _____	Bestell-Nr./Komm.: _____	*Angaben vom Typenschild	
	Kundenname: _____	Versandanschrift: _____	Auftrags-Nr.: _____	Tor-Nr.: _____
	Datum und Ort: _____	_____	Produkt-Nr.: _____	Typ: _____
			Baujahr: _____	_____
			Stempel und Unterschrift	

1. Zubehör für Torglieder

Artikel	Beschreibung	Produktionszeitraum	Art.-Nr.	Menge	€
	 <p>lichte Durchsicht angeben: B _____ mm x H _____ mm</p> <p>Streckgitter nassbeschichtet, SG angelehnt an RAL _____</p>	10.08.1992 – 06.07.2001	3095229	Stück _____	
	<p>Mitteldichtung Länge _____ mm</p>	25.08.1986 – 07.07.1992	3045663	m _____	
	<p>Zwischendichtung für Verglasungsrahmen Länge _____ mm</p>	25.08.1986 – 07.07.1992	3045726	m _____	
	<p>Sturzdichtung (60 mm breit) Länge _____ mm</p>	25.08.1986 – 07.07.1992	3045664	m _____	
	<p>Sturzgegendichtung mit Befestigungsprofil Länge _____ mm (max. 6000 mm)</p>	25.08.1986 – 07.07.1992	3025403	m _____	
	<p>Aufnahmeprofil Länge _____ mm</p>	25.08.1986 – 07.07.1992	3032523	m _____	
	<p>Bodendichtung HG 025 Länge _____ mm</p>	25.08.1986 – 07.07.1992	3041595	m _____	

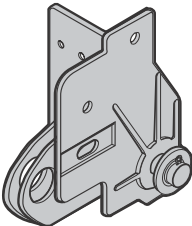
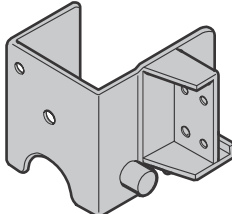
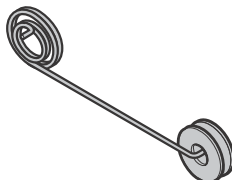
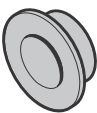
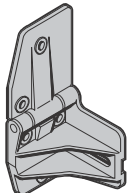
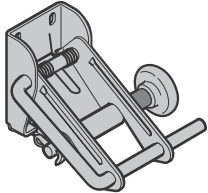
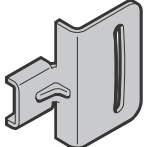
BESTELLUNG	Kunden-Nr.: _____	Bestell-Nr./Komm.: _____	*Angaben vom Typenschild	
	Kundenname: _____		Auftrags-Nr.: _____	Tor-Nr.: _____
	Versandanschrift: _____		Produkt-Nr.: _____	Typ: _____
	Datum und Ort: _____		Baujahr: _____	Stempel und Unterschrift _____

1. Zubehör für Torglieder

Artikel	Beschreibung	Produktionszeitraum	Art.-Nr.	Menge	€
	Deckschieber für Lüftungsgitter	25.08.1986 – 07.07.1992	3021556 •	Stück _____	

BESTELLUNG	Kunden-Nr.: _____	Bestell-Nr./Komm.: _____	*Angaben vom Typenschild	
	Kundenname: _____		Auftrags-Nr.: _____	Tor-Nr.: _____
	Versandanschrift: _____		Produkt-Nr.: _____	Typ: _____
			Baujahr: _____	
	Datum und Ort: _____		Stempel und Unterschrift	

2. Beschlagteile für Torglieder

Artikel	Beschreibung	Produktionszeitraum	Art.-Nr.	Menge	€
	Aufsetzstück, Beschlagsart N rechts links Blechschaube A 6,5 x 20, GEOMET	25.08.1986 – 07.07.1992 25.08.1986 – 07.07.1992	3027694 • 3027708 • 3095154 •	Stück _____ _____ _____	
	Aufsetzstück, Beschlagsart L rechts Blechschaube A 6,5 x 20, GEOMET	25.08.1986 – 07.07.1992	3033333 • 3095154 •	Stück _____ _____	
	Schenkelfeder mit Gleitrolle rechts links	25.08.1986 – 07.07.1992 25.08.1986 – 07.07.1992	3022528 • 3022536 •	Stück _____ _____	
	Aufnahmhülse für Schenkelfeder	25.08.1986 – 07.07.1992	3002225 •	Stück _____	
	Scharniergrundkörper seitlich rechts links Blechschaube A 6,5 x 20, GEOMET	25.08.1986 – 07.07.1992 25.08.1986 – 07.07.1992	3094118 • 3094117 • 3095154 •	Stück _____ _____ _____	
	Rollenhalter mit Laufrolle oben, Beschlagsart N rechts links Blechschaube A 6,5 x 20, GEOMET	25.08.1986 – 07.07.1992 25.08.1986 – 07.07.1992	3094492 • 3094491 • 3095154 •	Stück _____ _____ _____	
	Auflaufkonsole, Beschlagsart N Flachkopfschraube M8 x 13 Sechskantmutter M8 mit Hohlflansch	25.08.1986 – 07.07.1992	3043209 • 3043106 • 3018270 •	Stück _____ _____ _____	

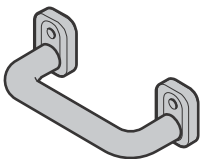
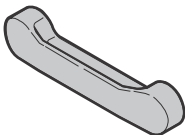

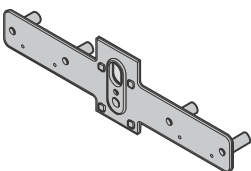
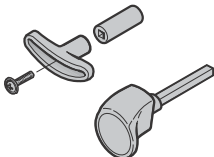
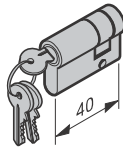
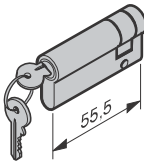
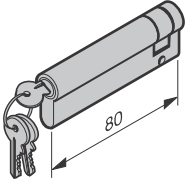
BESTELLUNG	Kunden-Nr.: _____	Bestell-Nr./Komm.: _____	*Angaben vom Typenschild	
	Kundenname: _____		Auftrags-Nr.: _____	Tor-Nr.: _____
	Versandanschrift: _____		Produkt-Nr.: _____	Typ: _____
			Baujahr: _____	
	Datum und Ort: _____		Stempel und Unterschrift _____	

2. Beschlagteile für Torglieder

Artikel	Beschreibung	Produktionszeitraum	Art.-Nr.	Menge	€
	obere Rollenhalterbefestigung H, V Blechschaube A 6,5 x 16, GEOMET	25.08.1986 – 07.07.1992	3029409 • 3095152 •	Stück _____ _____	
	Rollenhalter Flachrundschaube M8 x 22 Sechskantmutter M8 mit Hohlflansch	25.08.1986 – 07.07.1992	3012719 • 3035719 • 3018270 •	Stück _____ _____ _____	
	Rollenhalter Beschlagsart H, HD, L, LD rechts links Flachrundschaube M8 x 22 Sechskantmutter M8 mit Hohlflansch	25.08.1986 – 07.07.1992 25.08.1986 – 07.07.1992	3094630 • 3033260 • 3035719 • 3018270 •	Stück _____ _____ _____ _____	
	Laufrolle mit Kugellager	25.08.1986 – 07.07.1992	3015130 •	Stück _____	
	Laufrolle mit Kugellager und Splintloch Scheibe 11 Splint 4 x 18	25.08.1986 – 07.07.1992	3025560 • 3001792 • 3024784 •	Stück _____ _____ _____	
	Mittelscharnier mit Bolzen Blechschaube A 6,5 x 20, GEOMET	25.08.1986 – 07.07.1992	3013090 • 3095154 •	Stück _____ _____	
	Mittelscharnier in Stufenausführung bei Torblattverstärkung Blechschaube A 6,5 x 20, GEOMET	25.08.1986 – 07.07.1992	3035999 • 3095154 •	Stück _____ _____	
	Mittelscharnier flach, neben der Schlupftür Blechschaube A 6,5 x 20, GEOMET	25.08.1986 – 07.07.1992	3013448 • 3095154 •	Stück _____ _____	

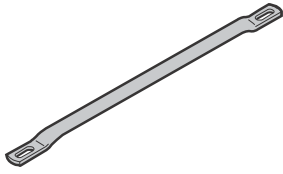
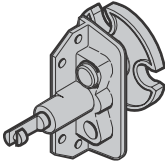

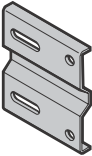
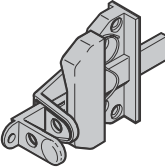
BESTELLUNG	Kunden-Nr.: _____	Bestell-Nr./Komm.: _____	*Angaben vom Typenschild	
	Kundenname: _____		Auftrags-Nr.: _____	Tor-Nr.: _____
	Versandanschrift: _____		Produkt-Nr.: _____	Typ: _____
	Datum und Ort: _____		Baujahr: _____	
			Stempel und Unterschrift	

2. Beschlagteile für Torglieder

Artikel	Beschreibung	Produktionszeitraum	Art.-Nr.	Menge	€
	Handgriff innen	25.08.1986 – 07.07.1992	3013880 •	Stück _____	
	Außengriff flach	25.08.1986 – 07.07.1992	3040840 •	Stück _____	
	Kreuzgriff innen mit Distanzstück Linsenkopfschraube M5 x 20 mit Kreuzschlitz	25.08.1986 – 07.07.1992	3053830 • 3046324 •	Stück _____ _____	
	Schlossplatte (Schraubkanallänge bei Montage anpassen)	25.08.1986 – 07.07.1992	3027619 •	Stück _____	
	Torgriffgarnitur schwarz Stiftlänge 73,5 mm und Distanzrohr 3 mm, TS 0,75/1,5/3 Stiftlänge 87 mm, TS 16 Stiftlänge 113 mm, TS 42	25.08.1986 – 07.07.1992 25.08.1986 – 07.07.1992 25.08.1986 – 07.07.1992	3024989 • 3024997 • 3024970 •	Stück _____ _____ _____	
	Profilhalbzylinder 30 + 10 mm, verschiedenschließend, Schließhebel links TS 0,75/1,5/3/42,5	25.08.1986 – 07.07.1992	3091449 •	Stück _____	
	Profilhalbzylinder 45,5 + 10 mm, verschiedenschließend, Schließhebel links, TS 16	25.08.1986 – 07.07.1992	3014860 •	Stück _____	
	Profilhalbzylinder 70 + 10 mm, verschiedenschließend, Schließhebel links, TS 42	25.08.1986 – 07.07.1992	3091443 •	Stück _____	

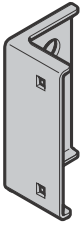
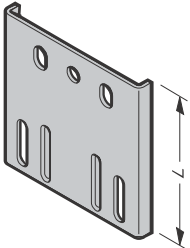
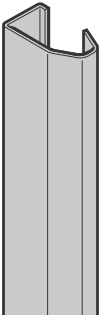

BESTELLUNG	Kunden-Nr.: _____	Bestell-Nr./Komm.: _____	*Angaben vom Typenschild	
			Auftrags-Nr.: _____	Tor-Nr.: _____
	Kundenname: _____		Produkt-Nr.: _____	Typ: _____
	Versandanschrift: _____		Baujahr: _____	
	Datum und Ort: _____		Stempel und Unterschrift _____	

2. Beschlagteile für Torglieder

Artikel	Beschreibung	Produktionszeitraum	Art.-Nr.	Menge	€
	Verschlußstange L = 310 mm	25.08.1986 – 07.07.1992	3040329 •	Stück _____	
	Verriegelung rechts links Blechschaube A 6,5 × 20, GEOMET	25.08.1986 – 07.07.1992 25.08.1986 – 07.07.1992	3041412 • 3041413 • 3095154 •	Stück _____ _____ _____	
	Verschlußbolzen Flachkopfschraube M8 × 16 Sechskantmutter M8 mit Hohlflansch	25.08.1986 – 07.07.1992	3026264 • 3043208 • 3018270 •	Stück _____ _____ _____	
	Verschlußplatte Flachkopfschraube M8 × 13 Sechskantmutter M8 mit Hohlflansch	25.08.1986 – 07.07.1992	3043207 • 3043106 • 3018270 •	Stück _____ _____ _____	
	Schubriegel Blechschaube A 6,5 × 20, GEOMET	25.08.1986 – 07.07.1992	3060817 • 3095154 •	Stück _____ _____	

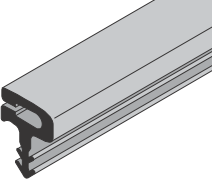
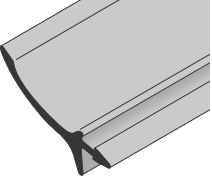


BESTELLUNG	Kunden-Nr.: _____	Bestell-Nr./Komm.: _____	*Angaben vom Typenschild	
	Kundenname: _____		Auftrags-Nr.: _____	Tor-Nr.: _____
	Versandanschrift: _____		Produkt-Nr.: _____	Typ: _____
	Datum und Ort: _____		Baujahr: _____	Stempel und Unterschrift _____

3. Zargen

Artikel	Beschreibung	Produktionszeitraum	Art.-Nr.	Menge	€
	Laufschienenhalter Grundkörper	25.08.1986 – 07.07.1992	3013456 •	Stück _____	
	Laufschienenhalter L = 93 mm L = 113 mm L = 133 mm L = 153 mm L = 173 mm L = 193 mm L = 213 mm	25.08.1986 – 07.07.1992 25.08.1986 – 07.07.1992 25.08.1986 – 07.07.1992 25.08.1986 – 07.07.1992 25.08.1986 – 07.07.1992 25.08.1986 – 07.07.1992 25.08.1986 – 07.07.1992	3013391 • 3013561 • 3013570 • 3013588 • 3013596 • 3013600 • 3013618 •	Stück _____ _____ _____ _____ _____ _____ _____	
	Laufschiene senkrecht ungelocht, Länge _____ mm	25.08.1986 – 07.07.1992	3092887	Stück _____	
	* Fangschiene L = 3670 mm L = 5410 mm Bestellen Sie das Befestigungsmaterial entsprechend der Schienenlänge. Flachkopfschraube M8 x 22 Sechskantmutter M8 mit Hohlflansch	25.08.1986 – 07.07.1992 25.08.1986 – 07.07.1992	3097037 3097038 3035719 3018270	Stück _____ _____ _____ _____	

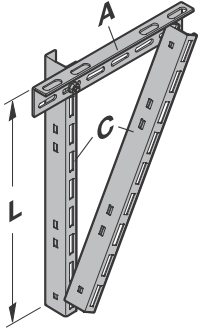
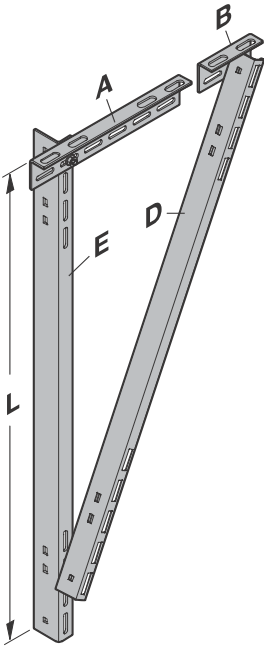
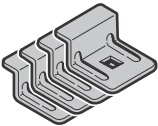
BESTELLUNG	Kunden-Nr.: _____	Bestell-Nr./Komm.: _____	*Angaben vom Typenschild	
	Kundenname: _____		Auftrags-Nr.: _____	Tor-Nr.: _____
	Versandanschrift: _____		Produkt-Nr.: _____	Typ: _____
	Datum und Ort: _____		Baujahr: _____	Stempel und Unterschrift _____

3. Zargen

Artikel	Beschreibung	Produktionszeitraum	Art.-Nr.	Menge	€
	Anlageleiste Länge _____ mm	25.08.1986 – 07.07.1992	3045665	Stück _____	
	Seitendichtung Länge _____ mm	25.08.1986 – 07.07.1992	3045669	Stück _____	
*				Stück	
	Laufschiene waagrecht				
	rechts	25.08.1986 – 31.12.1991	3022951	_____	
	links	25.08.1986 – 31.12.1991	3022960	_____	
	rechts	06.01.1992 – 07.07.1992	3089363	_____	
	links	06.01.1992 – 07.07.1992	3089362	_____	
*				Stück	
	Verbindungsschiene	25.08.1986 – 07.07.1992	3038670	_____	
	Flachkopfschraube M8 x 16		3043208	_____	
	Sechskantmutter M8 mit Hohlflansch		3018270	_____	

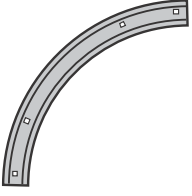
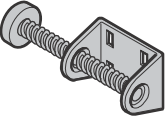
BESTELLUNG	Kunden-Nr.: _____	Bestell-Nr./Komm.: _____	*Angaben vom Typenschild	
	Kundenname: _____		Auftrags-Nr.: _____	Tor-Nr.: _____
	Versandanschrift: _____		Produkt-Nr.: _____	Typ: _____
	Datum und Ort: _____		Baujahr: _____	Stempel und Unterschrift _____

3. Zargen

Artikel	Beschreibung	Produktionszeitraum	Art.-Nr.	Menge	€		
	Laufschienenabhängung bis L = 469 mm bis L = 833 mm bis L = 1145 mm bis L = 1499 mm (A) Dübelanker lang (323 mm) (C) C45-Anker L = 469 mm L = 833 mm L = 1145 mm L = 1499 mm	25.08.1986 – 07.07.1992 25.08.1986 – 07.07.1992 25.08.1986 – 07.07.1992 25.08.1986 – 07.07.1992 25.08.1986 – 07.07.1992 25.08.1986 – 07.07.1992 25.08.1986 – 07.07.1992 25.08.1986 – 07.07.1992 25.08.1986 – 07.07.1992	3042241 3042243 3042245 3042247 3060743 3044765 3044766 3044767 3044768	Stück _____ _____ _____ _____ _____ _____ _____ _____ _____			
		Laufschienenabhängung Länge _____ mm L = 1500 mm bis 2500 mm (A) Dübelanker lang (323 mm) (B) Dübelanker kurz (111 mm) (D) C45 Anker L = 1500 mm bis 2500 mm (E) Laufschienenanker lang	25.08.1986 – 07.07.1992 25.08.1986 – 07.07.1992 25.08.1986 – 07.07.1992 25.08.1986 – 07.07.1992 25.08.1986 – 07.07.1992	3042249 3060743 3060742 3044769 3044761	Stück _____ _____ _____ _____ _____		
			Set: Laufschienenklammern (4 Stück)	25.08.1986 – 07.07.1992	3085385 •	Stück _____	

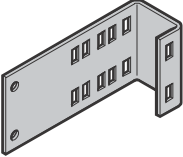
BESTELLUNG	Kunden-Nr.: _____ Bestell-Nr./Komm.: _____		*Angaben vom Typenschild	
			Auftrags-Nr.: _____	Tor-Nr.: _____
	Kundenname: _____		Produkt-Nr.: _____	Typ: _____
	Versandanschrift: _____		Baujahr: _____	
	Datum und Ort: _____		Stempel und Unterschrift _____	

3. Zargen

Artikel	Beschreibung	Produktionszeitraum	Art.-Nr.	Menge	€
	Laufschienenbogen 90° Flachkopfschraube M8 x 13 Sechskantmutter M8 mit Hohlflansch	25.08.1986 – 07.07.1992	3094440 • 3043106 • 3018270 •	Stück _____ _____ _____	
	Laufschienenbogen oben für Beschlagsart L Flachkopfschraube M8 x 13 Sechskantmutter M8 mit Hohlflansch	25.08.1986 – 07.07.1992	3044809 • 3043106 • 3018270 •	Stück _____ _____ _____	
	* Laufschienenbogen, Segment für Beschlagsart ND, HD, LD rechts links Senkschraube M8 x 17 Sechskantmutter M8 mit Hohlflansch	25.08.1986 – 07.07.1992 25.08.1986 – 07.07.1992	3044808 • 3044807 • 3001717 • 3018270 •	Stück _____ _____ _____ _____	
	Federpuffer Flachkopfschraube M8 x 16 Flachkopfschraube M8 x 22 Sechskantmutter M8 mit Hohlflansch	25.08.1986 – 07.07.1992	3055175 • 3043208 • 3035719 • 3018270 •	Stück _____ _____ _____ _____	
	Federpuffer lang Flachkopfschraube M8 x 16 Sechskantmutter M8 mit Hohlflansch	25.08.1986 – 07.07.1992	3044522 • 3043208 • 3018270 •	Stück _____ _____ _____	
	Federstopperkonsole 6 Flachrundschraube M8 x 22 Sechskantmutter M8 mit Hohlflansch	25.08.1986 – 07.07.1992	3073628 • 3035719 • 3018270 •	Stück _____ _____ _____	
	Federstopperkonsole 2 Beschlagsart L, LD Flachrundschraube M8 x 22 Sechskantmutter M8 mit Hohlflansch	25.08.1986 – 07.07.1992	3040746 • 3035719 • 3018270 •	Stück _____ _____ _____	

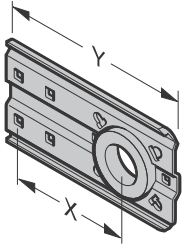
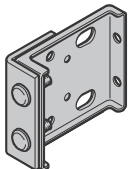

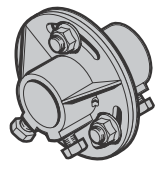

BESTELLUNG	Kunden-Nr.: _____	Bestell-Nr./Komm.: _____	*Angaben vom Typenschild	
	Kundenname: _____		Auftrags-Nr.: _____	Tor-Nr.: _____
	Versandanschrift: _____		Produkt-Nr.: _____	Typ: _____
	Datum und Ort: _____		Baujahr: _____	Stempel und Unterschrift _____

3. Zargen

Artikel	Beschreibung	Produktionszeitraum	Art.-Nr.	Menge	€
	Federstopperkonsole 1 Beschlagsart V, VU Flachrundschraube M8 x 22 Sechskantmutter M8 mit Hohlflansch	25.08.1986 – 07.07.1992	3040745 •	Stück	
			3035719 •	_____	
			3018270 •	_____	

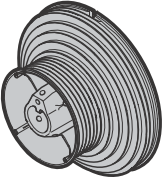
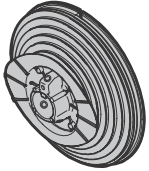
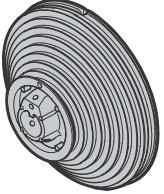
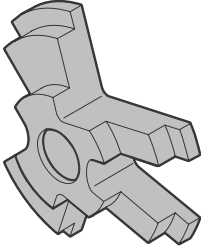
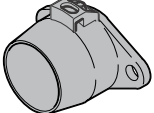
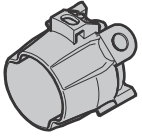
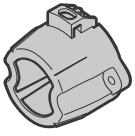
BESTELLUNG	Kunden-Nr.: _____	Bestell-Nr./Komm.: _____	*Angaben vom Typenschild	
	Kundenname: _____		Auftrags-Nr.: _____	Tor-Nr.: _____
	Versandanschrift: _____		Produkt-Nr.: _____	Typ: _____
	Datum und Ort: _____		Baujahr: _____	
			Stempel und Unterschrift	

4. Torsionsfederwellen

Artikel	Beschreibung	Produktionszeitraum	Art.-Nr.	Menge	€
	Wellenhalter x = 120, y = 192 Größe 1 Größe 2 (für L und LD) x = 140, y = 212 Größe 2 Größe 4 Größe 6 x = 160, y = 232 Größe 5 Größe 7 Sechskantschraube M10 × 20 Sechskantmutter M10 mit Unterkopfverzahnung und Flansch Sechskantschraube M8 × 20 Sechskantmutter M8 mit Hohlflansch	31.08.1981 – 30.06.1988	3015220 •	Stück _____	
		26.02.1980 – 30.06.1988	3011151 •	_____	
		26.02.1980 – 30.06.1988	3011160 •	_____	
			3001555 •	_____	
			3054148 •	_____	
			3001512 •	_____	
			3018270 •	_____	
	Wellenhalteranschluss seitlich Flachrundscharbe M10 × 20 Sechskantmutter M10 mit Unterkopfverzahnung und Flansch	25.08.1986 – 07.07.1992	3041665 • 3043210 •	Stück _____ _____	
	Wellenhalteranschluss Flachrundscharbe M10 × 20 Sechskantmutter M10 mit Unterkopfverzahnung und Flansch	25.08.1986 – 07.07.1992	3043121 • 3043210 •	Stück _____ _____	
	Wellenkupplung	25.08.1986 – 07.07.1992	3011011 •	Stück _____	
	Seiltrommel Größe 1 Beschlagsart N, ND, NS, NH, L, LD rechts	25.08.1986 – 07.07.1992	3007847 •	Stück _____	

BESTELLUNG	Kunden-Nr.: _____	Bestell-Nr./Komm.: _____	*Angaben vom Typenschild	
			Auftrags-Nr.: _____	Tor-Nr.: _____
	Kundenname: _____		Produkt-Nr.: _____	Typ: _____
	Versandanschrift: _____		Baujahr: _____	
Datum und Ort: _____		Stempel und Unterschrift _____		

4. Torsionsfederwellen

Artikel	Beschreibung	Produktionszeitraum	Art.-Nr.	Menge	€
	Seiltrommel Größe 4 Beschlagsart H, HD, HS rechts links	25.08.1986 – 07.07.1992 25.08.1986 – 07.07.1992	3007910 • 3007901 •	Stück _____ _____	
	Seiltrommel Größe 6 Beschlagsart V, VU rechts, ohne Bordscheibe links, ohne Bordscheibe rechts, mit Bordscheibe links, mit Bordscheibe	25.08.1986 – 07.07.1992 25.08.1986 – 07.07.1992 25.08.1986 – 07.07.1992 25.08.1986 – 07.07.1992	3012271 • 3012263 • 3042732 • 3042731 •	Stück _____ _____ _____ _____	
	Seiltrommel Größe 7 Beschlagsart V, VU rechts, ohne Bordscheibe links, ohne Bordscheibe rechts, mit Bordscheibe links, mit Bordscheibe	25.08.1986 – 07.07.1992 25.08.1986 – 07.07.1992 25.08.1986 – 07.07.1992 25.08.1986 – 07.07.1992	3007995 • 3007987 • 3042734 • 3042733 •	Stück _____ _____ _____ _____	
	* Seiltrommelverstärkung für Größe 2, 5, 7 Sechskantschraube M10 x 20 mit Ringschneide	25.08.1986 – 07.07.1992	3039722 • 3011224 •	Stück _____ _____	
	Federkonus Größe 1 für Feder- Innendurchmesser 65 mm	25.08.1986 – 07.07.1992	3011070 •	Stück _____	
	Spannkonus Größe 2 mit Feder- klemmen für Feder-Innendurch- messer 95 mm	09.07.2001 –	3072886 •	Stück _____	
	Federkonus Größe 2 mit Feder- klemmen für Feder-Innendurch- messer 95 mm	09.07.2001 –	3072885 •	Stück _____	

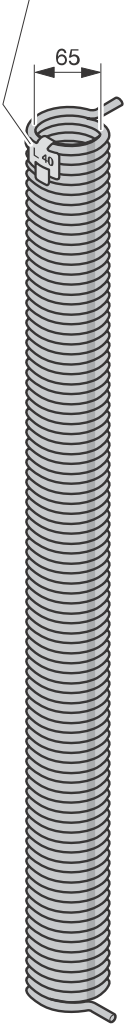
BESTELLUNG	Kunden-Nr.: _____	Bestell-Nr./Komm.: _____	*Angaben vom Typenschild	
			Auftrags-Nr.: _____	Tor-Nr.: _____
	Kundenname: _____		Produkt-Nr.: _____	Typ: _____
	Versandanschrift: _____		Baujahr: _____	
	Datum und Ort: _____		Stempel und Unterschrift _____	

4. Torsionsfederwellen

Artikel	Beschreibung	Produktionszeitraum	Art.-Nr.	Menge	€
	Spannkonus Größe 3 mit Federklemmen für Feder-Innendurchmesser 142 mm	09.07.2001 –	3072888 •	Stück _____	
	Federkonus Größe 3 mit Federklemmen für Feder-Innendurchmesser 142 mm	09.07.2001 –	3072887 •	Stück _____	
	Federklemme Größe 2	25.08.1986 – 07.07.1992	3011100 •	Stück _____	
	Federklemme Größe 4	25.08.1986 – 07.07.1992	3038602 •	Stück _____	

BESTELLUNG	Kunden-Nr.: _____	Bestell-Nr./Komm.: _____	*Angaben vom Typenschild	
	Kundenname: _____		Auftrags-Nr.: _____	Tor-Nr.: _____
	Versandanschrift: _____		Produkt-Nr.: _____	Typ: _____
	Datum und Ort: _____		Baujahr: _____	
			Stempel und Unterschrift	

4. Torsionsfederwellen

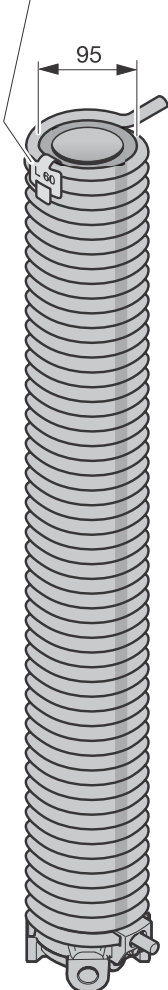
Artikel	Beschreibung	Produktionszeitraum	Art.-Nr.	Menge	€
Federkennzeichnung * (Alu-Fähnchen)	Torsionsfeder			Stück	
	R40	25.08.1986 – 07.07.1992	3020312 •	_____	
	L40	25.08.1986 – 07.07.1992	3020320 •	_____	
	R41	25.08.1986 – 07.07.1992	3020339 •	_____	
	L41	25.08.1986 – 07.07.1992	3020347 •	_____	
	R42	25.08.1986 – 07.07.1992	3020355 •	_____	
	L42	25.08.1986 – 07.07.1992	3020363 •	_____	
	R43	25.08.1986 – 07.07.1992	3020371 •	_____	
	L43	25.08.1986 – 07.07.1992	3020380 •	_____	
	R44	25.08.1986 – 07.07.1992	3020398 •	_____	
	L44	25.08.1986 – 07.07.1992	3020401 •	_____	
	R44S	25.08.1986 – 07.07.1992	3020410 •	_____	
	L44S	25.08.1986 – 07.07.1992	3020428 •	_____	
	R50	25.08.1986 – 07.07.1992	3020436 •	_____	
	L50	25.08.1986 – 07.07.1992	3020444 •	_____	
	R51	25.08.1986 – 07.07.1992	3020452 •	_____	
	L51	25.08.1986 – 07.07.1992	3020460 •	_____	
	R52	25.08.1986 – 07.07.1992	3020479 •	_____	
	L52	25.08.1986 – 07.07.1992	3020487 •	_____	
	R53	25.08.1986 – 07.07.1992	3020495 •	_____	
	L53	25.08.1986 – 07.07.1992	3020509 •	_____	
R54	25.08.1986 – 07.07.1992	3020517 •	_____		
L54	25.08.1986 – 07.07.1992	3020525 •	_____		

Sicherheitshinweis:

Tauschen Sie immer beide Federn. Die Federn werden bei der Federberechnung mit festgelegten Lastwechseln kalkuliert. Wenn bei einem Tor eine Feder bricht, ist die andere Feder auch unmittelbar vor der kalkulierten Bruchgrenze. Die Feder kann plötzlich brechen.

BESTELLUNG	Kunden-Nr.: _____ Bestell-Nr./Komm.: _____		*Angaben vom Typenschild	
			Auftrags-Nr.: _____	Tor-Nr.: _____
	Kundenname: _____		Produkt-Nr.: _____	Typ: _____
	Versandanschrift: _____		Baujahr: _____	
	Datum und Ort: _____		Stempel und Unterschrift _____	

4. Torsionsfederwellen

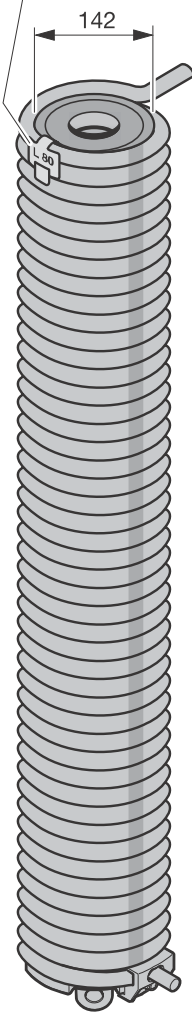
Artikel	Beschreibung	Produktionszeitraum	Art.-Nr.	Menge	€
Federkennzeichnung * (Alu- Fähnchen)	Torsionsfeder mit Kunststoffrohr und Spannkonus			Stück	
	R60	25.08.1986 – 07.07.1992	3094780 •	_____	
	L60	25.08.1986 – 07.07.1992	3094781 •	_____	
	R61	25.08.1986 – 07.07.1992	3094782 •	_____	
	L61	25.08.1986 – 07.07.1992	3094783 •	_____	
	R62	25.08.1986 – 07.07.1992	3094784 •	_____	
	L62	25.08.1986 – 07.07.1992	3094785 •	_____	
	R63	25.08.1986 – 07.07.1992	3094786 •	_____	
	L63	25.08.1986 – 07.07.1992	3094787 •	_____	
	R64	25.08.1986 – 07.07.1992	3094788 •	_____	
	L64	25.08.1986 – 07.07.1992	3094789 •	_____	
	R65	25.08.1986 – 07.07.1992	3094790 •	_____	
	L65	25.08.1986 – 07.07.1992	3094791 •	_____	
	R66	25.08.1986 – 07.07.1992	3094792 •	_____	
	L66	25.08.1986 – 07.07.1992	3094793 •	_____	
	R70	25.08.1986 – 07.07.1992	3094794 •	_____	
	L70	25.08.1986 – 07.07.1992	3094795 •	_____	
	R71	25.08.1986 – 07.07.1992	3094796 •	_____	
	L71	25.08.1986 – 07.07.1992	3094797 •	_____	
	R72	25.08.1986 – 07.07.1992	3094798 •	_____	
	L72	25.08.1986 – 07.07.1992	3094799 •	_____	
R73	25.08.1986 – 07.07.1992	3094800 •	_____		
L73	25.08.1986 – 07.07.1992	3094801 •	_____		
R74	25.08.1986 – 07.07.1992	3094802 •	_____		
L74	25.08.1986 – 07.07.1992	3094803 •	_____		
R75	25.08.1986 – 07.07.1992	3094804 •	_____		
L75	25.08.1986 – 07.07.1992	3094805 •	_____		

Sicherheitshinweis:

Tauschen Sie immer beide Federn. Die Federn werden bei der Federberechnung mit festgelegten Lastwechseln kalkuliert. Wenn bei einem Tor eine Feder bricht, ist die andere Feder auch unmittelbar vor der kalkulierten Bruchgrenze. Die Feder kann plötzlich brechen.

BESTELLUNG	Kunden-Nr.: _____	Bestell-Nr./Komm.: _____	*Angaben vom Typenschild	
	Kundenname: _____		Auftrags-Nr.: _____	Tor-Nr.: _____
	Versandanschrift: _____		Produkt-Nr.: _____	Typ: _____
	Datum und Ort: _____		Baujahr: _____	
			Stempel und Unterschrift	

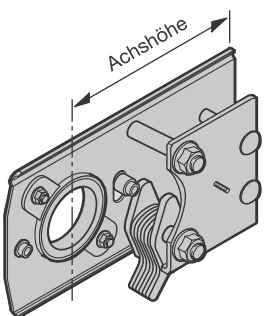
4. Torsionsfederwellen

Artikel	Beschreibung	Produktionszeitraum	Art.-Nr.	Menge	€
Federkennzeichnung * (Alu- Fähnchen)	Torsionsfeder mit Kunststoffrohr und Spannkonus			Stück	
	R80	25.08.1986 – 07.07.1992	3094806 •	_____	
	L80	25.08.1986 – 07.07.1992	3094807 •	_____	
	R81	25.08.1986 – 07.07.1992	3094808 •	_____	
	L81	25.08.1986 – 07.07.1992	3094809 •	_____	
	R82	25.08.1986 – 07.07.1992	3094810 •	_____	
	L82	25.08.1986 – 07.07.1992	3094811 •	_____	
	R83	25.08.1986 – 07.07.1992	3094812 •	_____	
	L83	25.08.1986 – 07.07.1992	3094813 •	_____	
	R84	25.08.1986 – 07.07.1992	3094814 •	_____	
	L84	25.08.1986 – 07.07.1992	3094815 •	_____	
	R85	25.08.1986 – 07.07.1992	3094816 •	_____	
	L85	25.08.1986 – 07.07.1992	3094817 •	_____	
	R86	25.08.1986 – 07.07.1992	3094818 •	_____	
	L86	25.08.1986 – 07.07.1992	3094819 •	_____	
	R87	25.08.1986 – 07.07.1992	3094820 •	_____	
	L87	25.08.1986 – 07.07.1992	3094821 •	_____	
	R88	25.08.1986 – 07.07.1992	3094822 •	_____	
	L88	25.08.1986 – 07.07.1992	3094823 •	_____	
	R89	25.08.1986 – 07.07.1992	3094824 •	_____	
	L89	25.08.1986 – 07.07.1992	3094825 •	_____	
R90	25.08.1986 – 07.07.1992	3094826 •	_____		
L90	25.08.1986 – 07.07.1992	3094827 •	_____		
R91	25.08.1986 – 07.07.1992	3094828 •	_____		
L91	25.08.1986 – 07.07.1992	3094829 •	_____		
R92	25.08.1986 – 07.07.1992	3094830 •	_____		
L92	25.08.1986 – 07.07.1992	3094831 •	_____		
R93	25.08.1986 – 07.07.1992	3094832 •	_____		
L93	25.08.1986 – 07.07.1992	3094833 •	_____		
R94	25.08.1986 – 07.07.1992	3094834 •	_____		
L94	25.08.1986 – 07.07.1992	3094835 •	_____		
R95	25.08.1986 – 07.07.1992	3094836 •	_____		
L95	25.08.1986 – 07.07.1992	3094837 •	_____		
R96	25.08.1986 – 07.07.1992	3094838 •	_____		
L96	25.08.1986 – 07.07.1992	3094839 •	_____		

Sicherheitshinweis:
Tauschen Sie immer beide Federn. Die Federn werden bei der Federberechnung mit festgelegten Lastwechseln kalkuliert. Wenn bei einem Tor eine Feder bricht, ist die andere Feder auch unmittelbar vor der kalkulierten Bruchgrenze. Die Feder kann plötzlich brechen.



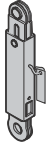



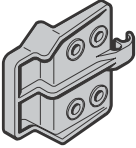
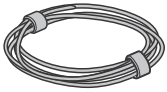
BESTELLUNG	Kunden-Nr.: _____	Bestell-Nr./Komm.: _____	*Angaben vom Typenschild	
	Kundenname: _____		Auftrags-Nr.: _____	Tor-Nr.: _____
	Versandanschrift: _____		Produkt-Nr.: _____	Typ: _____
	Datum und Ort: _____		Baujahr: _____	Stempel und Unterschrift _____

4. Torsionsfederwellen

Artikel	Beschreibung	Produktionszeitraum	Art.-Nr.	Menge	€
	* Federbruchsicherung Achshöhe = 140 mm rechts, Größe 1 links, Größe 1	25.08.1986 – 07.07.1992 25.08.1986 – 07.07.1992	3040802 • 3040801 •	Stück _____ _____	
	Achshöhe = 160 mm rechts, Größe 2, 4, 6 links, Größe 2, 4, 6	25.08.1986 – 07.07.1992 25.08.1986 – 07.07.1992	3040804 • 3040803 •	_____ _____	
	Achshöhe = 180 mm rechts, Größe 5, 7 links, Größe 5, 7	25.08.1986 – 07.07.1992 25.08.1986 – 07.07.1992	3040806 • 3040805 •	_____ _____	

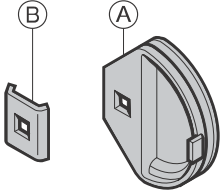
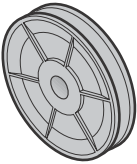
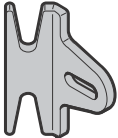

BESTELLUNG	Kunden-Nr.: _____	Bestell-Nr./Komm.: _____	*Angaben vom Typenschild	
	Kundenname: _____		Auftrags-Nr.: _____	Tor-Nr.: _____
	Versandanschrift: _____		Produkt-Nr.: _____	Typ: _____
	Datum und Ort: _____		Baujahr: _____	Stempel und Unterschrift _____

5. Allgemeines Zubehör

Artikel	Beschreibung	Produktionszeitraum	Art.-Nr.	Menge	€
	* Drahtseil Ø 4 mm für Seiltrommeln Größe 1, 6 mit Kausche und Pressklemme	25.08.1986 – 07.07.1992	3094620 •	Stück _____	
	* Drahtseil Ø 5,5 mm für Seiltrommeln Größe 2, 3, 4, 5, 7, 8 mit Kausche und Pressklemme	25.08.1986 – 07.07.1992	3094622 •	Stück _____	
	Schlaffseilsicherung Typ N mit elektrischem Kontakt (nur in Verbindung mit Drahtseil)	25.08.1986 – 07.07.1992	3056262 •	Stück _____	
	Schlaffseilsicherung Typ H-V mit elektrischem Kontakt (nur in Verbindung mit Drahtseil)	25.08.1986 – 07.07.1992	3062086 •	Stück _____	
	Fangvorrichtung Typ N mit Distanzring	25.08.1986 – 07.07.1992	3063017 •	Stück _____	
	Fangvorrichtung Typ H, L, V mit Distanzring	25.08.1986 – 07.07.1992	3063018 •	Stück _____	
	Gegenhalter für Fangvorrichtung	25.08.1986 – 07.07.1992	3024571 •	Stück _____	
	* Drahtseil Ø 3 mm für Seillagensicherung	25.08.1986 – 07.07.1992	3042454 •	Stück _____	

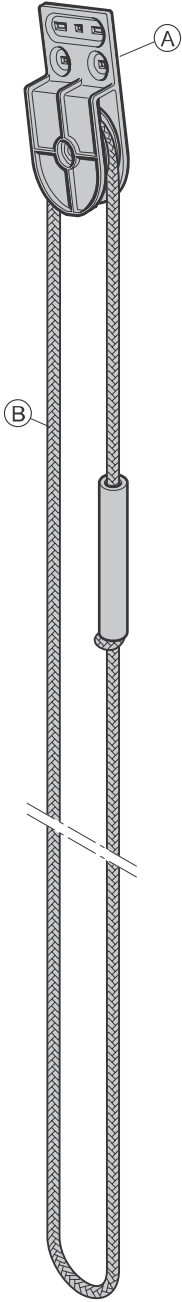
BESTELLUNG	Kunden-Nr.: _____	Bestell-Nr./Komm.: _____	*Angaben vom Typenschild	
			Auftrags-Nr.: _____	Tor-Nr.: _____
	Kundenname: _____		Produkt-Nr.: _____	Typ: _____
	Versandanschrift: _____		Baujahr: _____	
Datum und Ort: _____		Stempel und Unterschrift _____		

5. Allgemeines Zubehör

Artikel	Beschreibung	Produktionszeitraum	Art.-Nr.	Menge	€
	A Seilumlenkrolle für Aufsetzstück Flachkopfschraube M8 x 16 Sechskantmutter M8 mit Hohlflansch	25.08.1986 – 07.07.1992	3042500 • 3043208 • 3018270 •	Stück _____ _____ _____	
	B Klemme für Polyleine Flachkopfschraube M8 x 16 Sechskantmutter M8 mit Hohlflansch	25.08.1986 – 07.07.1992	3095662 • 3001440 • 3001660 •	_____ _____ _____	
	Seilumlenkrolle, Ø 78 mm Linsenkopfschraube M10 x 30 mit Innensechskant und Sicherungslack Sechskantmutter M10 mit Unterkopfverzahnung und Flansch	25.08.1986 – 07.07.1992	3047251 • 3054147 • 3054148 •	Stück _____ _____ _____	
	Seil- und Kettenhalter Flachrundschrabe M8 x 16 Sechskantmutter M8 mit Hohlflansch	25.08.1986 – 07.07.1992	3025357 • 3043208 • 3018270 •	Stück _____ _____ _____	
	Handseil Ø 12 mm Länge _____ mm	25.08.1986 – 07.07.1992	3045659	Stück _____	

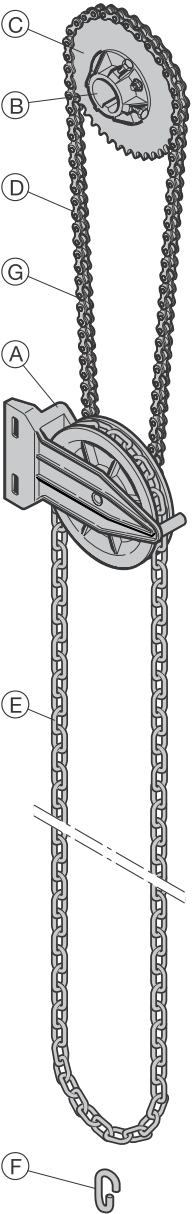

BESTELLUNG	Kunden-Nr.: _____	Bestell-Nr./Komm.: _____	*Angaben vom Typenschild	
	Kundenname: _____		Auftrags-Nr.: _____	Tor-Nr.: _____
	Versandanschrift: _____		Produkt-Nr.: _____	Typ: _____
	Datum und Ort: _____		Baujahr: _____	Stempel und Unterschrift _____

5. Allgemeines Zubehör

Artikel	Beschreibung	Produktionszeitraum	Art.-Nr.	Menge	€
	<p>* Handzug komplett</p> <p>mit Handseil (Beschlagsart V, VU)</p> <p>Ⓐ Handzuggehäuse Flachkopfschraube M8 x 16 Senkschraube M8 x 17 Sechskantmutter M8 mit Hohlflansch</p> <p>Ⓑ Handseil Ø 12 mm Länge _____ mm</p>	25.08.1986 – 07.07.1992	3042359 •	Stück _____	
		25.08.1986 – 07.07.1992	3024474 •	_____	
			3043208 •	_____	
			3001717 •	_____	
		25.08.1986 – 07.07.1992	3018270 •	_____	
		25.08.1986 – 07.07.1992	3045659 •	_____	

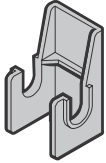
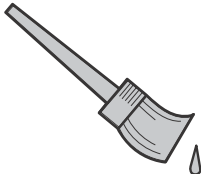
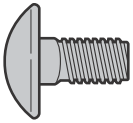
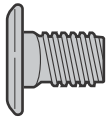
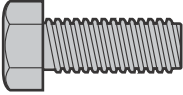
BESTELLUNG	Kunden-Nr.: _____ Bestell-Nr./Komm.: _____		*Angaben vom Typenschild	
			Auftrags-Nr.: _____	Tor-Nr.: _____
	Kundenname: _____		Produkt-Nr.: _____	Typ: _____
	Versandanschrift: _____		Baujahr: _____	
Datum und Ort: _____		Stempel und Unterschrift _____		

5. Allgemeines Zubehör

Artikel	Beschreibung	Produktionszeitraum	Art.-Nr.	Menge	€
	<p>* Handkettenzug komplett, Rundstahlkette</p> <p>Feld 1 Feld 2 oder Beschlagsart H</p> <p>(A) Handkettenzug-Gehäuse (B) Kettenradmitnehmer (C) Kettenrad mit 30 Zähnen (C) Kettenrad mit 42 Zähnen Flachrundschaube M6 x 16 Sechskantmutter M6 (D) Steckglied (E) Rundstahlkette A5 – DIN 766 Länge _____ mm (F) Verbindungsglied für Rundstahlkette A5 (G) Rollenkette 1435 mm</p>	<p>25.08.1986 – 07.07.1992 25.08.1986 – 07.07.1992 25.08.1986 – 07.07.1992 25.08.1986 – 07.07.1992 25.08.1986 – 07.07.1992 25.08.1986 – 07.07.1992 25.08.1986 – 07.07.1992 10.08.1992 – 07.07.2001 25.08.1986 – 07.07.1992 25.08.1986 – 07.07.1992 25.08.1986 – 07.07.1992</p>	<p>3042362 3042363 3023117 3038777 3011283 3011291 3001431 3001660 3011542 3045668 3086144 3076907</p>	<p>Stück</p> <p>• _____ • _____ • _____ • _____ • _____ • _____ • _____ • _____ • _____ • _____ • _____ • _____</p>	
	 <p>Zugstange Die Länge ist abhängig von der Torhöhe.</p>	25.08.1986 – 07.07.1992	3021246	Stück	_____

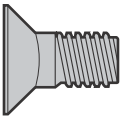


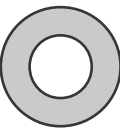
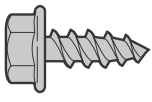

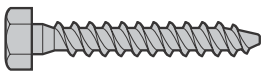
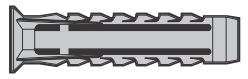
BESTELLUNG	Kunden-Nr.: _____	Bestell-Nr./Komm.: _____	*Angaben vom Typenschild	
	Kundenname: _____		Auftrags-Nr.: _____	Tor-Nr.: _____
	Versandanschrift: _____		Produkt-Nr.: _____	Typ: _____
	Datum und Ort: _____		Baujahr: _____	Stempel und Unterschrift _____

5. Allgemeines Zubehör

Artikel	Beschreibung	Produktionszeitraum	Art.-Nr.	Menge	€
	Halter für Zugstange	25.08.1986 – 07.07.1992	3005321	Stück _____	
	Polyester-Grundbeschichtung in Vorzugsbunttönen (Nassbeschichtung) außen und innen im Vorzugsbuntton für: <ul style="list-style-type: none"> • 1-wandige oder mit Polyurethan ausgeschäumte Torglieder • Torglieder als Aluminiumrahmen (ausgenommen Klemmleisten) • untere Füllung bei ALR und TAR • Streckgitter angelehnt an RAL 3000 Feuerrot angelehnt an RAL 5009 Azurblau angelehnt an RAL 6002 Laubgrün angelehnt an RAL 8028 Terrabraun angelehnt an RAL 9002 Grauweiß		3054350 3054351 3054353 3056238 3054354	Stück _____ _____ _____ _____ _____	
	Flachrundschraube M6 × 14 M6 × 16 M6 × 19,5 M8 × 16 M8 × 22 M8 × 25 M10 × 20		3086084 3001431 3001440 3006980 3035719 3043236 3043210	Stück _____ _____ _____ _____ _____ _____	
	Flachkopfschraube M8 × 13 M8 × 16		3043106 3043208	Stück _____ _____	
	Sechskantschraube M8 × 20 M10 × 20 M10 × 20 mit Ringschneide		3001512 3001555 3011224	Stück _____ _____ _____	

BESTELLUNG	Kunden-Nr.: _____	Bestell-Nr./Komm.: _____	*Angaben vom Typenschild	
	Kundenname: _____		Auftrags-Nr.: _____	Tor-Nr.: _____
	Versandanschrift: _____		Produkt-Nr.: _____	Typ: _____
	Datum und Ort: _____		Baujahr: _____	Stempel und Unterschrift _____

5. Allgemeines Zubehör

Artikel	Beschreibung	Produktionszeitraum	Art.-Nr.	Menge	€
	Senkschraube M5 x 12 mit Torx M8 x 17 mit Vierkantansatz		4005211 • 3001717 •	Stück _____ _____	
	Splint 4 x 18 verzinkt 4 x 28 verzinkt		3024784 • 3001865 •	Stück _____ _____	
	Sechskantmutter M6 mit Sperrzahn und Flansch (20 x) M8 mit Hohlflansch (50 x) M10 mit Unterkopfverzahnung und Flansch (10 x)		3001660 • 3018270 • 3054148 •	Stück _____ _____ _____	
	Scheibe A 10,5 11 18		3001784 • 3001792 • 3065171 •	Stück _____ _____ _____	
	Sechskant-Blechschaube GEOMET A 6,5 x 16 A 6,5 x 20 B 6,3 x 16 B 8 x 22		3095152 • 3095154 • 3021742 • 3095164 •	Stück _____ _____ _____ _____	
	Linsensenkblech-Schraube B 4,2 x 19		3017320 •	Stück _____	
	Sechskant-Holzschraube 10 x 70		3047356 •	Stück _____	
	Kunststoffdübel 12		3001946 •	Stück _____	

BESTELLUNG	Kunden-Nr.: _____	Bestell-Nr./Komm.: _____	*Angaben vom Typenschild	
			Auftrags-Nr.: _____	Tor-Nr.: _____
	Kundenname: _____		Produkt-Nr.: _____	Typ: _____
	Versandanschrift: _____		Baujahr: _____	
Datum und Ort: _____		Stempel und Unterschrift _____		

5. Allgemeines Zubehör

Artikel	Beschreibung	Produktionszeitraum	Art.-Nr.	Menge	€
<p>Auftrags-Nr: Order No: No. de fabrication:</p> <p>Tor-Nr: Door No: No. de la porte :</p> <p>Produkt-Nr: Product No: No. de produit:</p> <p>Typ: Type: Type:</p> <p>Breite [mm]: Width [mm]: Largeur [mm]:</p> <p>Höhe [mm]: Height [mm]: Hauteur [mm]:</p> <p>Beschlag: Track application: Type de ferrure:</p> <p>Höherführung [mm]: Height tracks [mm]: Rails rehausse [mm]:</p> <p>Flügelgewicht [kg]: Door weight [kg]: Poids de la porte [kg]:</p> <p>Federspannung: No. of spring turns: Min. Nombre de tours: Max.</p> <p>Baujahr: Produced in: Année:</p> <p>Federn von links nach rechts: Springs from left to right: Ressorts de gauche a droite:</p> <p>L R</p>	Typenschild Hörmann		3096986 •	Stück	

BESTELLUNG	Kunden-Nr:	Bestell-Nr./Komm.:	*Angaben vom Typenschild	
	Kundenname:		Auftrags-Nr.:	Tor-Nr.:
	Versandanschrift:		Produkt-Nr.:	Typ:
	Datum und Ort:		Baujahr:	Stempel und Unterschrift